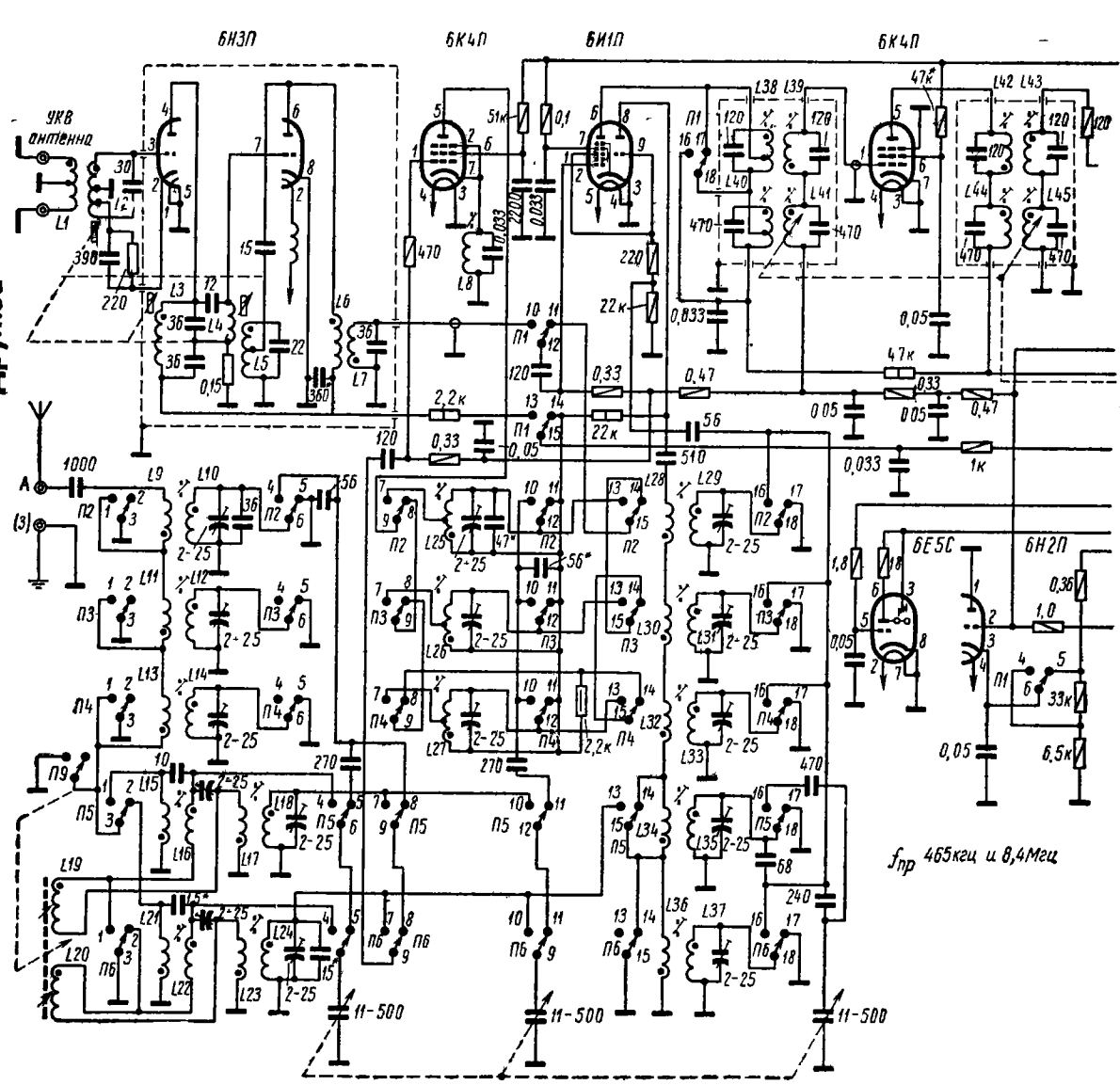


Дружба



$f_{гр}$  465кГц и 8,4МГц

