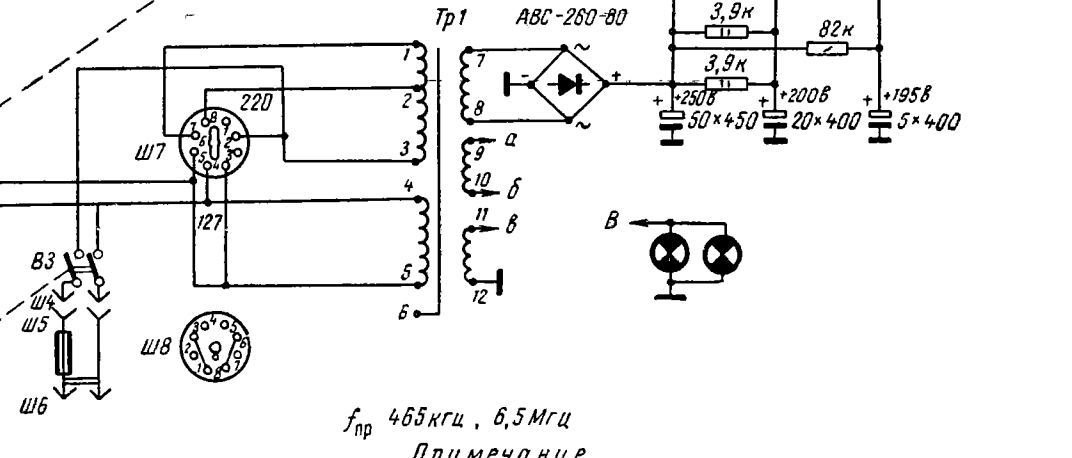
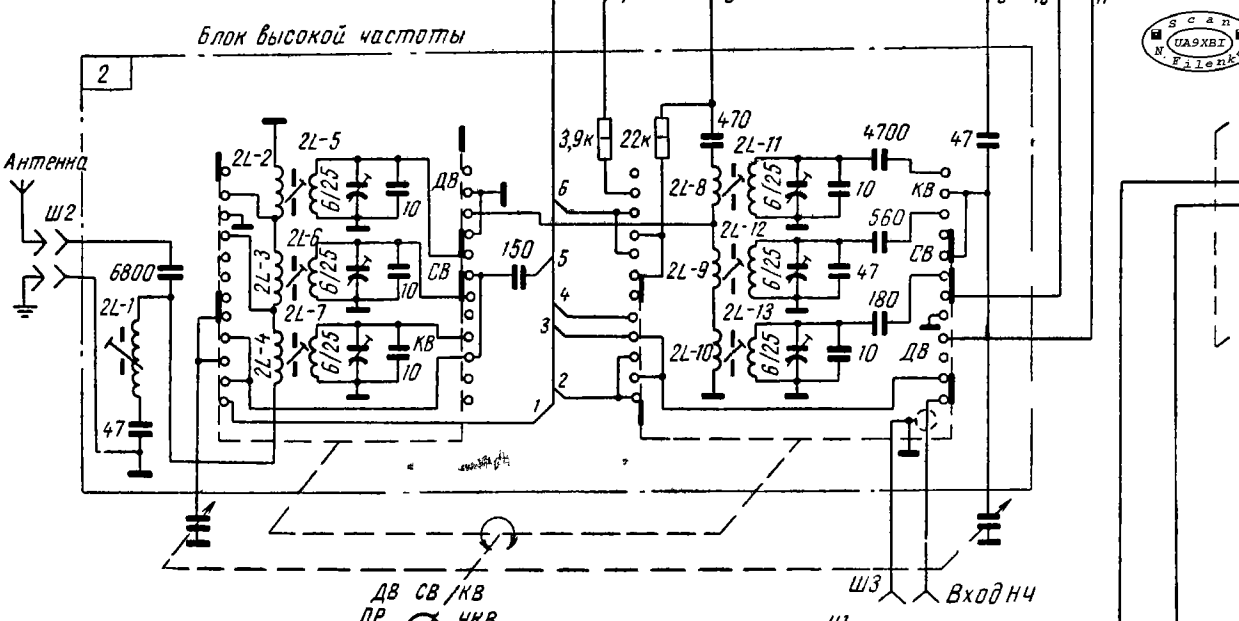
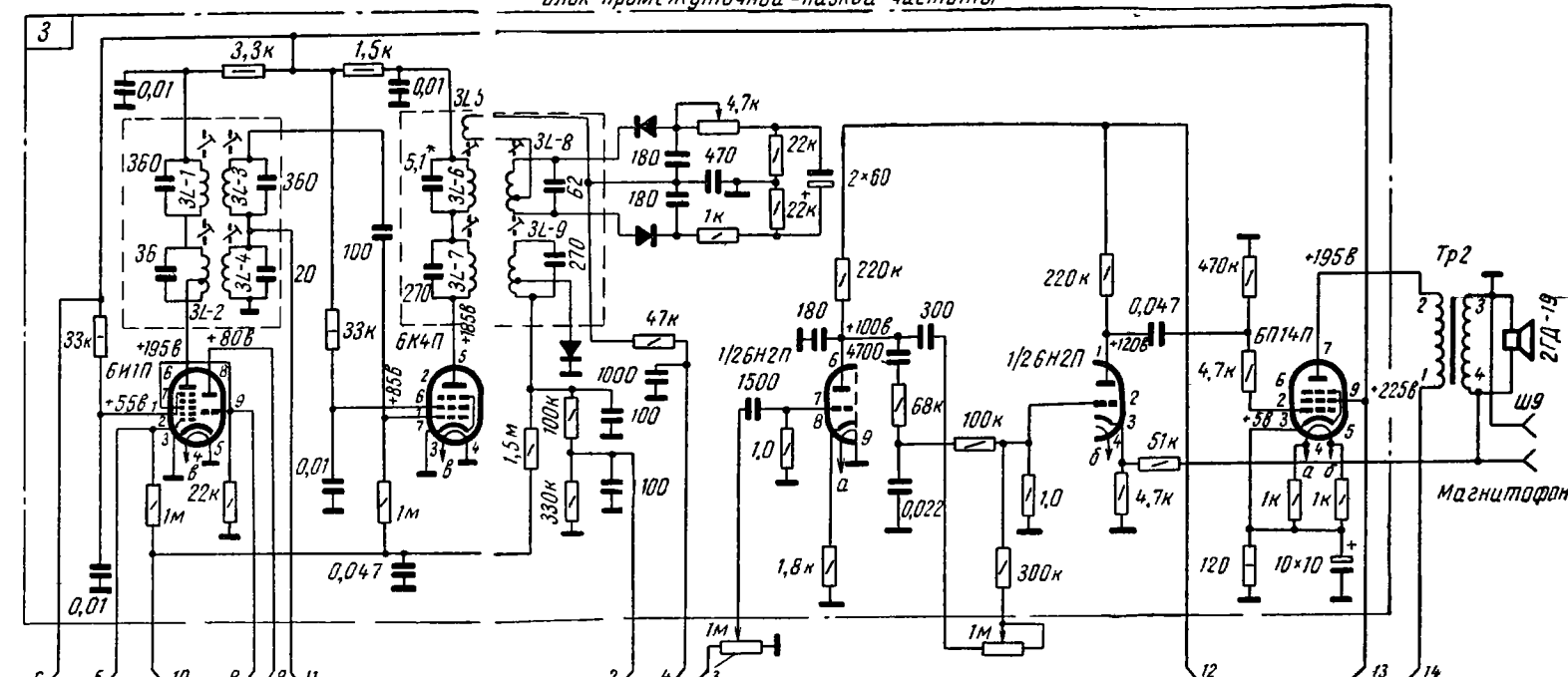
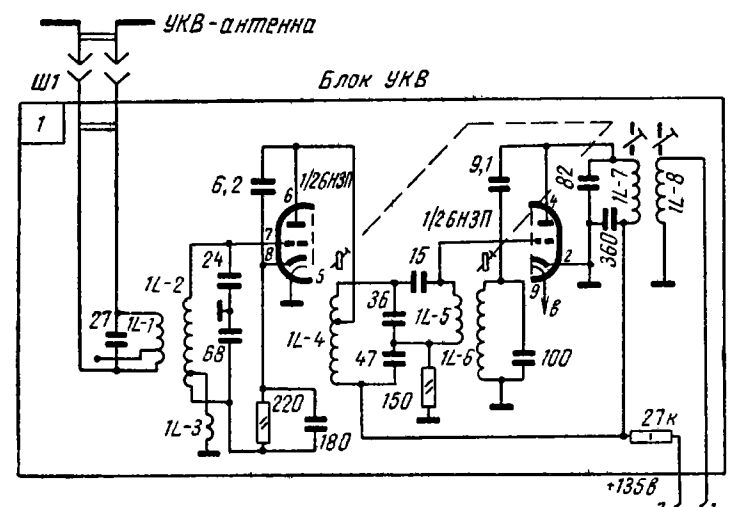
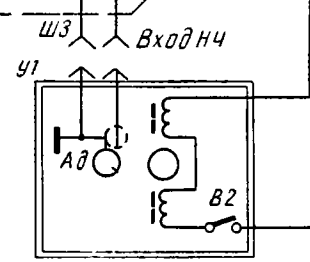


Блок промежуточной - низкой частоты



ДВ СВ /КВ
ПР УКВ
В1



Электропроцессор ШЭПУ-15А

Гайна Р-302Л

$f_{пр}$ 465кГц , 6,5 МГц
Примечание
Переключатель диапазонов установлен в положении „ПР“