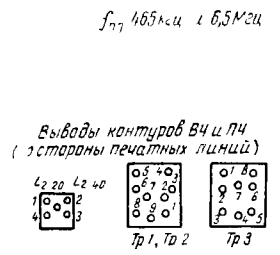
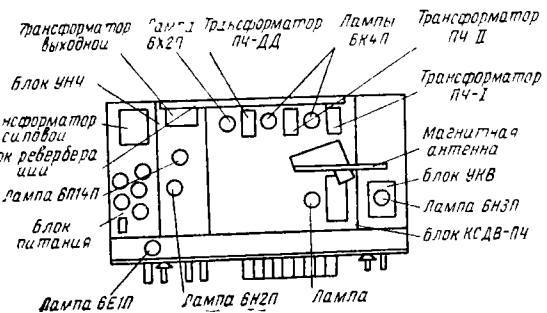
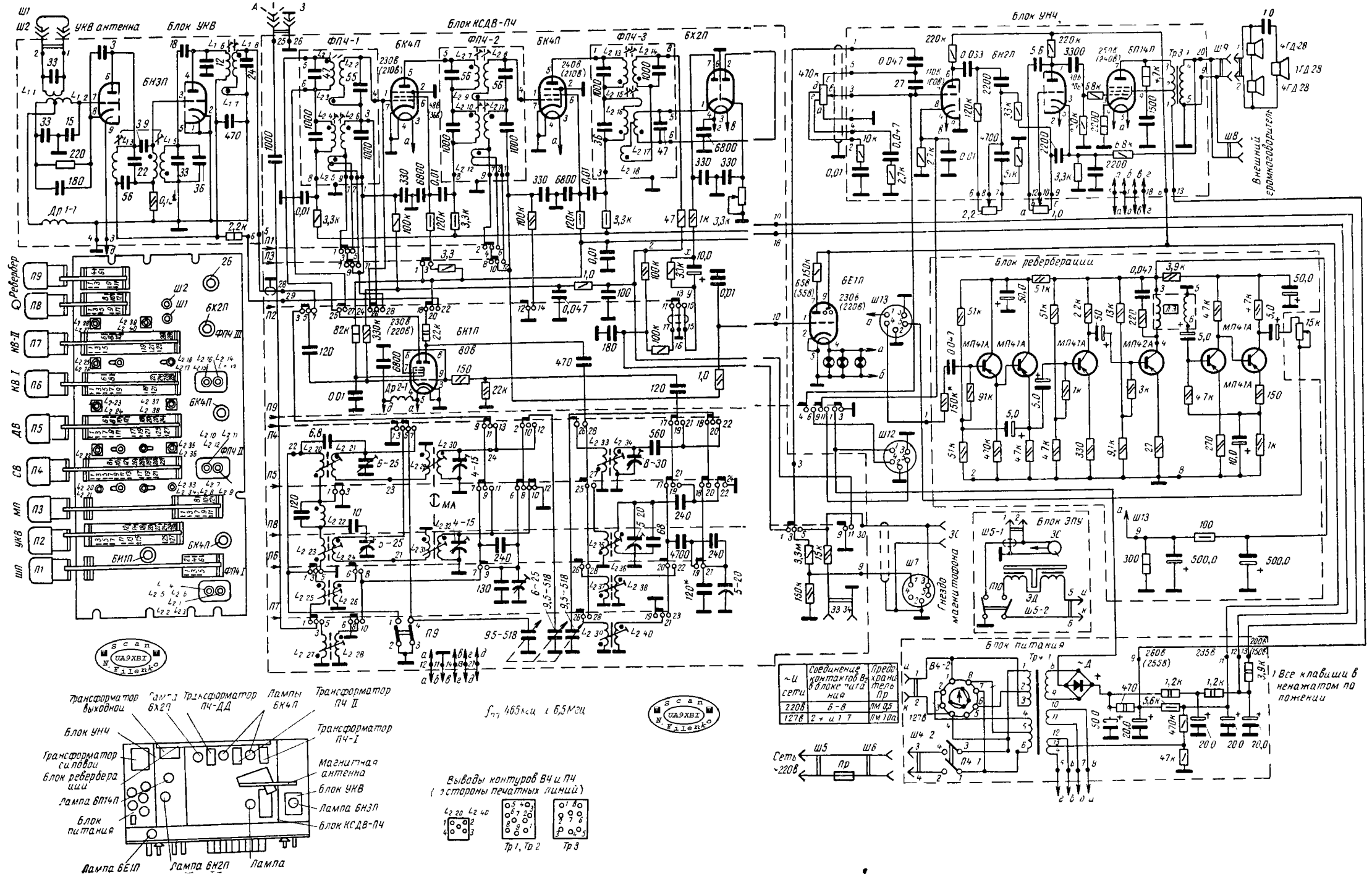


**Иоланта**



~U	Соединение контактов в блоке ПЧ	Продолжение блока ПЧ
220В	6-8	ПЧ ДД
127В	2 + 1, 7	ПЧ I и II

1 Все клавиши в нажатом по положению

Принципиальная электрическая схема радиоприемника "Иоланта" esxema.ru