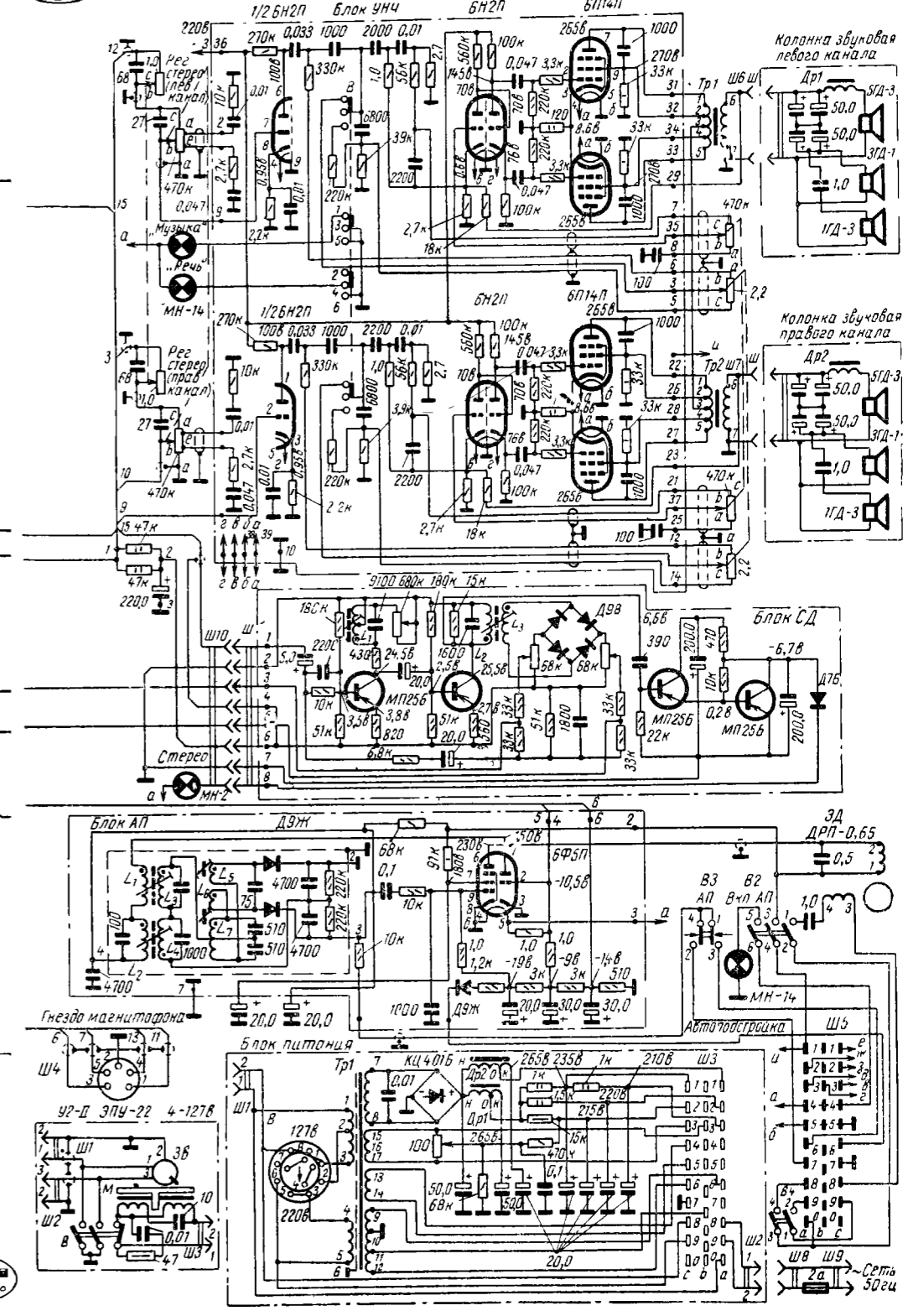
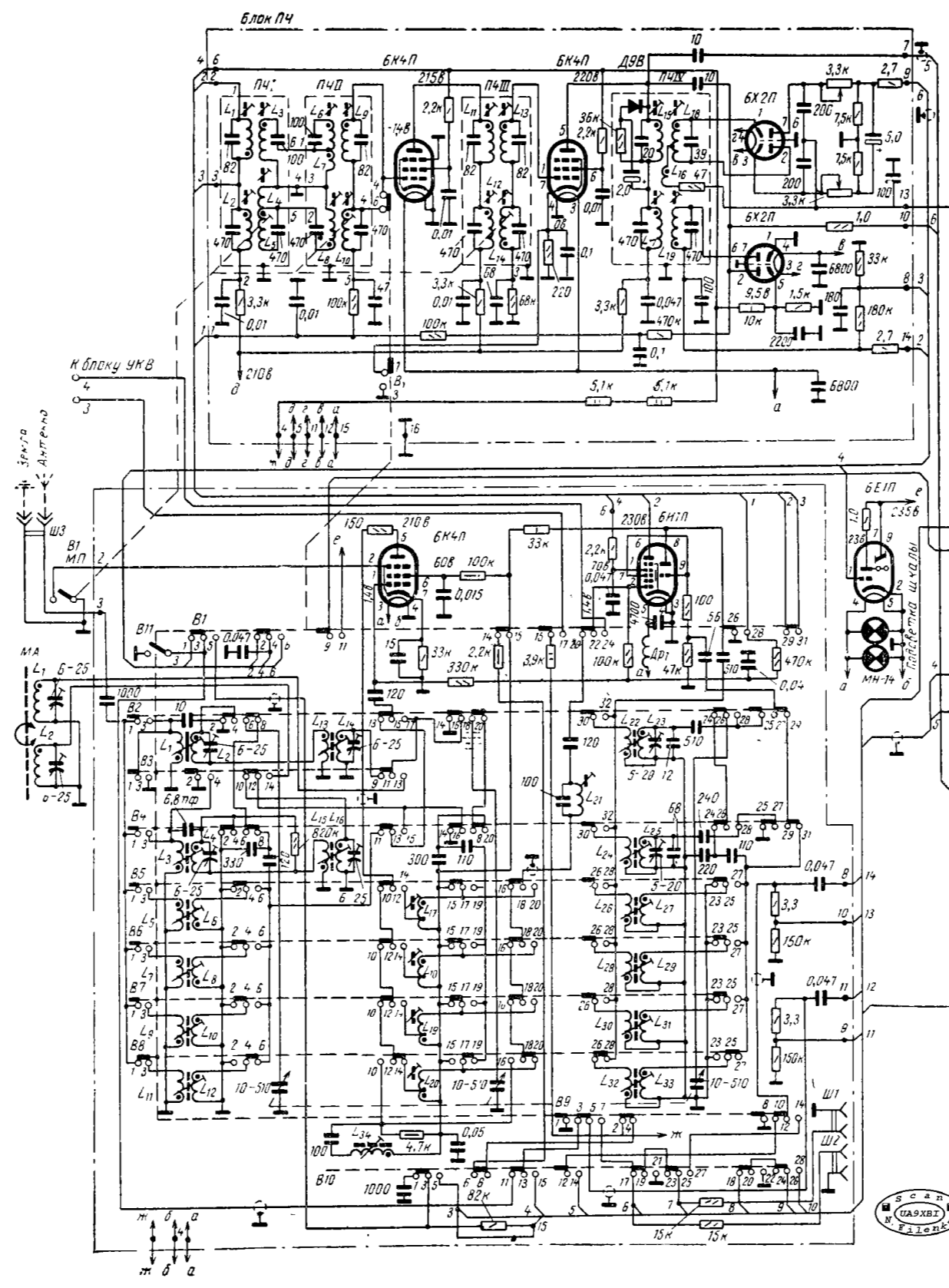


$f_{\text{гип}} = 465 \text{ кГц и } 6,5 \text{ МГц}$



Принципиальная электрическая схема радиоприемника "Симфония-2"