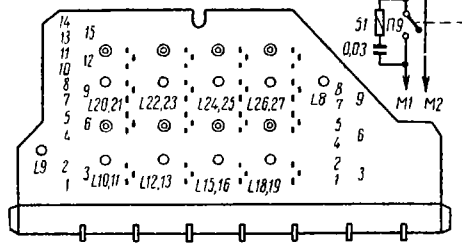
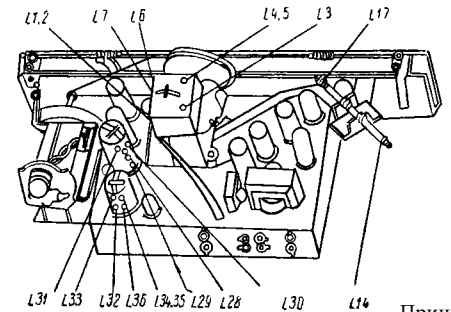


- Переключатели:
 П1 УКВ
 П2 КВ I
 П3 КВ II
 П4 СВ
 П5 ДВ
 П6 проигрыватель
 П7 выключатель сети

$f_{\text{пд}} 465 \text{ кГц и } 8,4 \text{ МГц}$



Волга

Принципиальная электрическая схема радиоприемника "Волга"