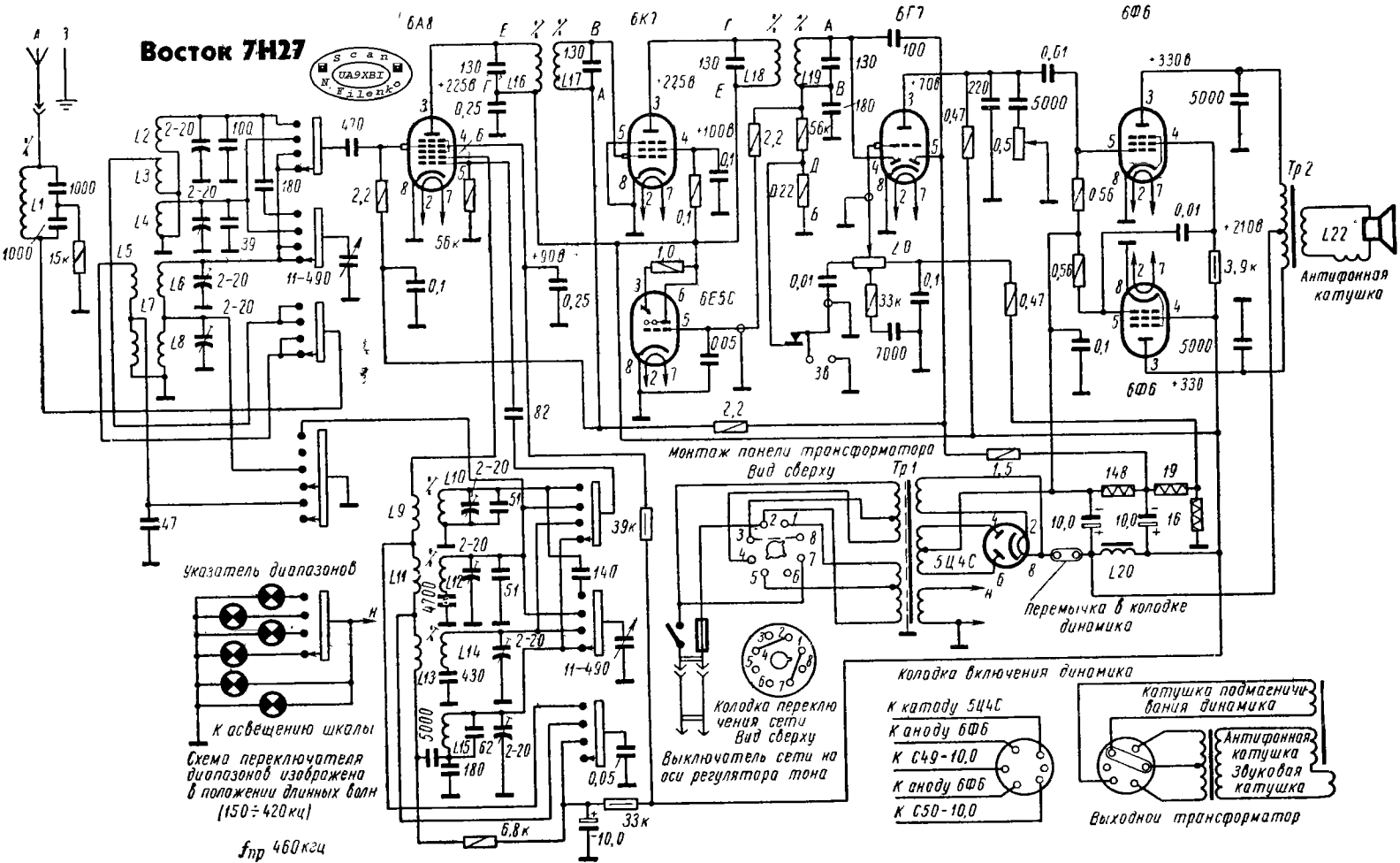
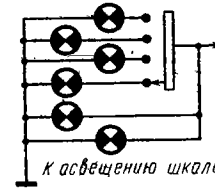


Восток 7Н27



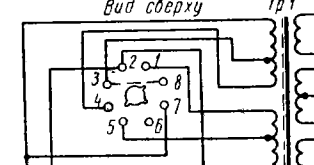
Указатель диапазонов



К освещению шкалы
Схема переключателя диапазонов изображена в положении длинных волн (150-420кГц)

f_{гр} 460кГц

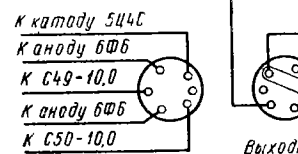
Монтаж панели трансформатора
Вид сверху



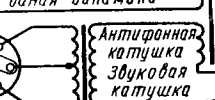
Колодка переключения сети
Вид сверху

Выключатель сети на оси регулятора тона

Колодка включения динамика



Катушка подмагничивания динамика



Выходной трансформатор

Антифанная катушка