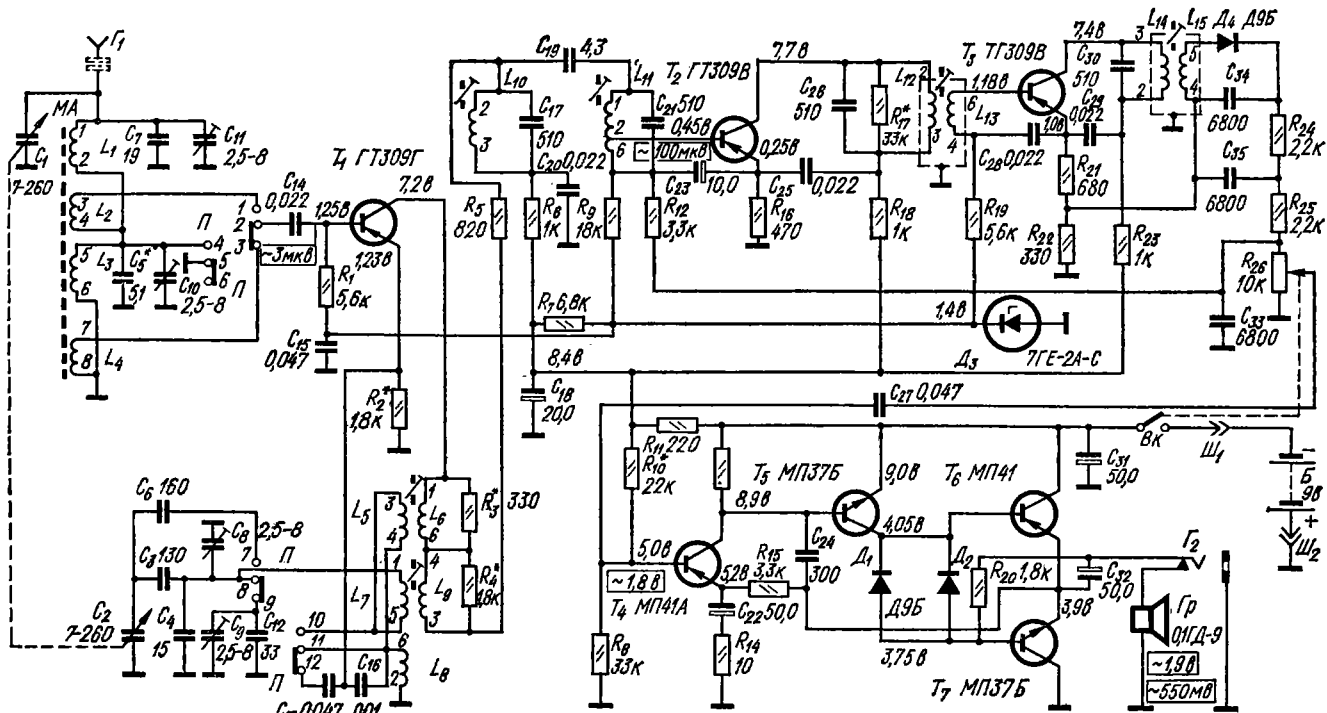


Переключатель диапазонов находится в положении ДВ



Принципиальная электрическая схема радиоприемника "Этюд-2"