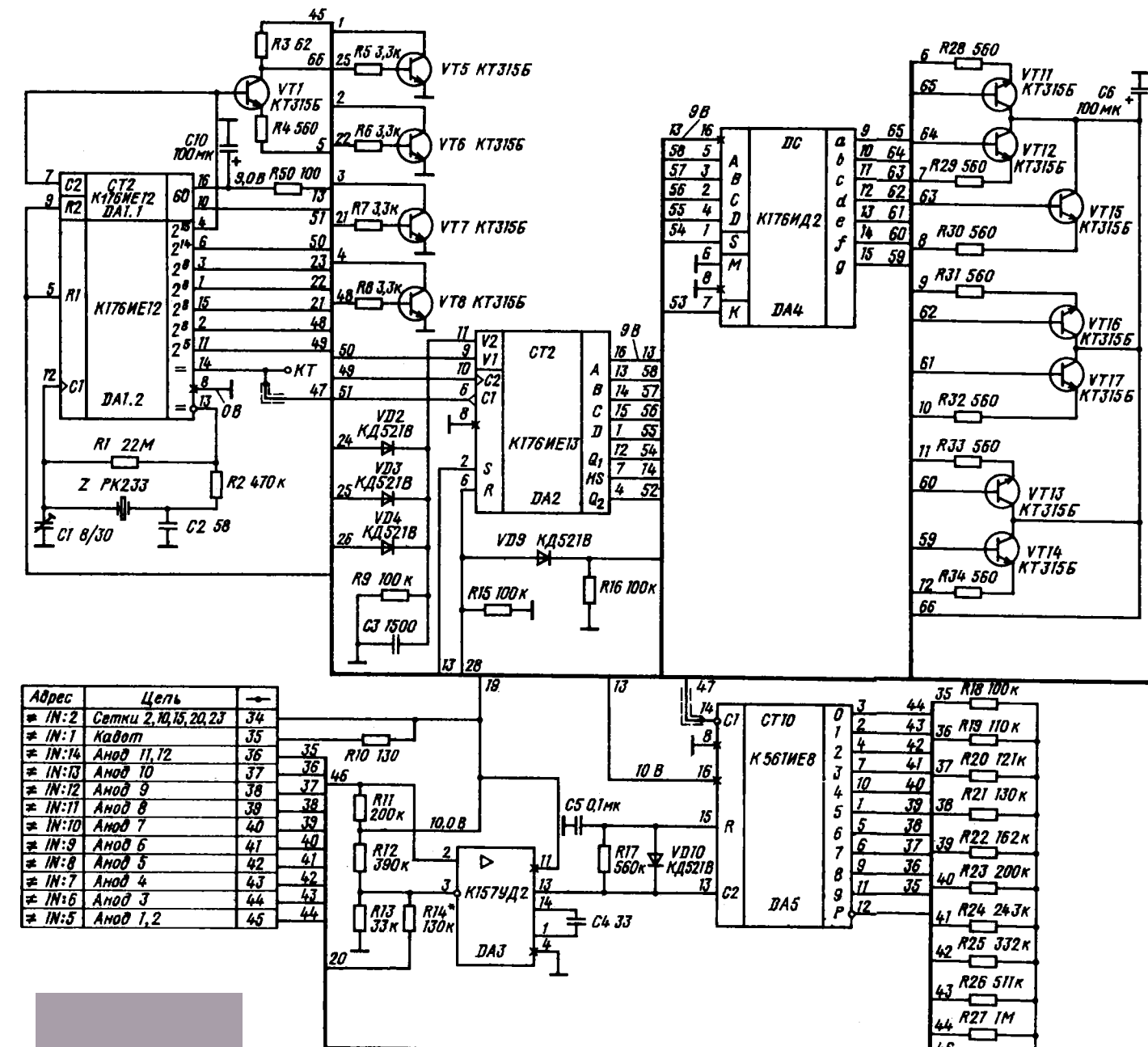


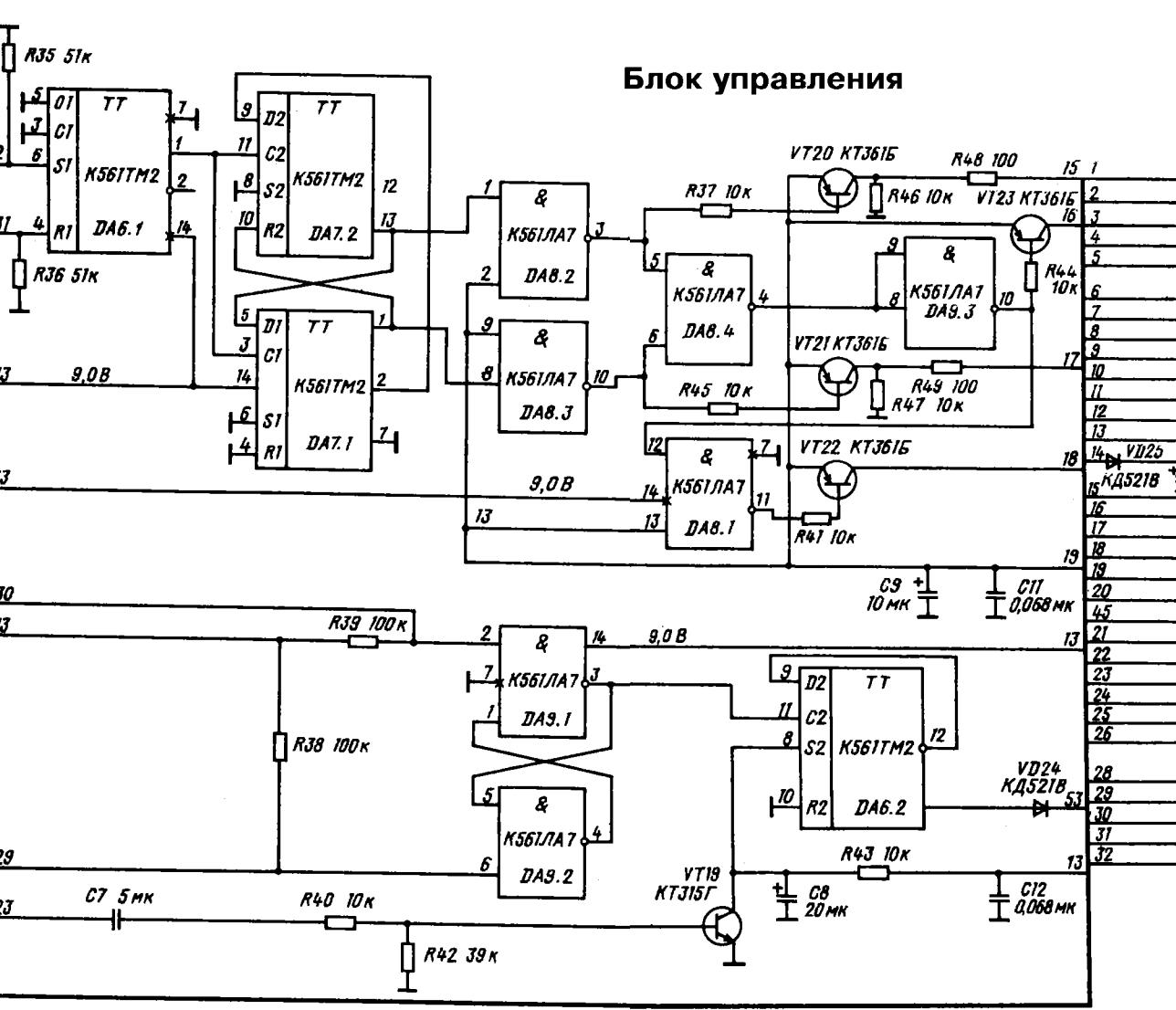
Цепь	Адрес
3	+10 В АМ
5	+10 В ДВ
8	+10 В СВ
2	У управления
7	Выход ИЧ
4	Выход ИЧ
1	Антенный вход
9	+10 В ИРВ
10	+10 В ВРВ
11	Выход 5И
12	+10 В
8	Е максимум
13	+9 В
14	+КВБ фильтра
15	Е таймера
17	Е минимум
18	Корпус
19	Обратная связь
19	АЛЧ



Блок управления

Цепь	Адрес
1	Катоды 5
2	Катоды 4
3	Катоды 3
4	Катоды 2
5	Анод Н
6	Аноды А
7	Аноды В
8	Аноды С
9	Аноды Д
10	Аноды Е
11	Аноды F
12	Аноды G
13	+10 В Г
14	Е таймера
15	+10 В ДВ
16	+10 В АМ
17	+10 В СВ
18	+10 В ИРВ
19	+10 В
20	У управления
21	14,4 В
22	Выход таймера
23	Выход часов
24	Выход минут
25	Выход минут
26	Вход часов
27	Вход таймера
28	Корпус
29	Установка 0
30	Вход 50
31	Выход 56
32	Вход 55
33	Выход 55

Адрес	Цель
IN:2	Сетки 2,10,15,20,23
IN:1	Катод
IN:14	Анод 11,12
IN:13	Анод 10
IN:12	Анод 9
IN:11	Анод 8
IN:10	Анод 7
IN:9	Анод 6
IN:8	Анод 5
IN:7	Анод 4
IN:6	Анод 3
IN:5	Анод 1,2



Принципиальная электрическая схема автомобильного радиоприемника Тонар РП-303 <http://esxema.ru/>