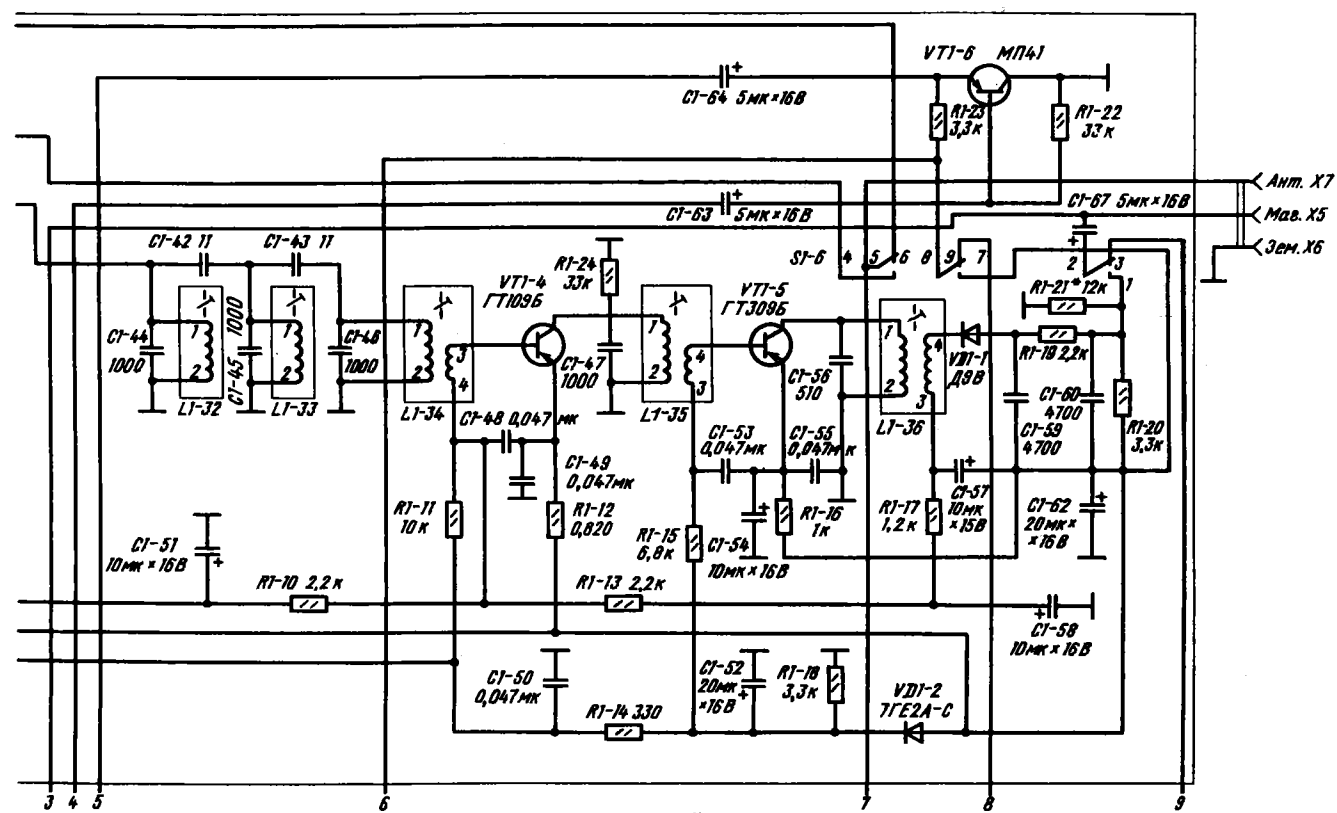
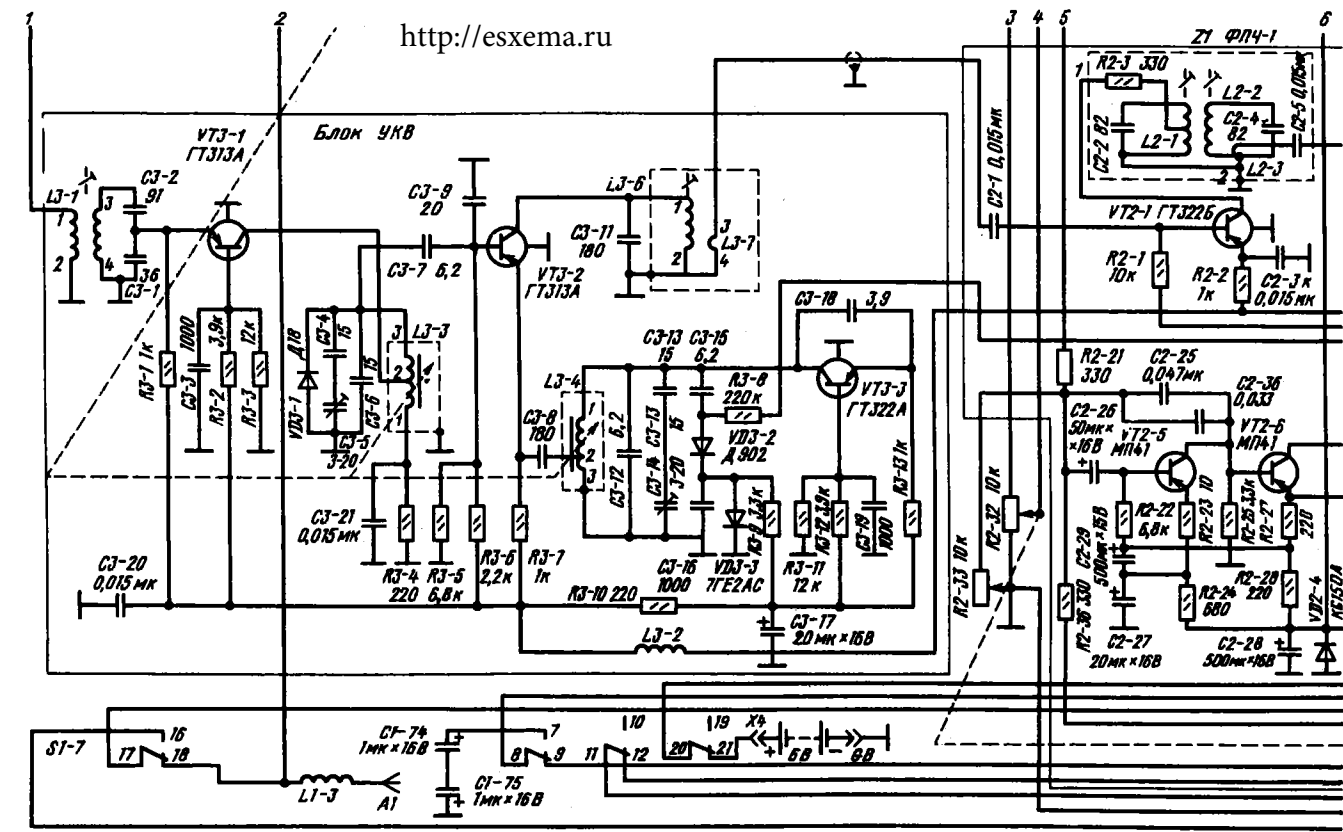


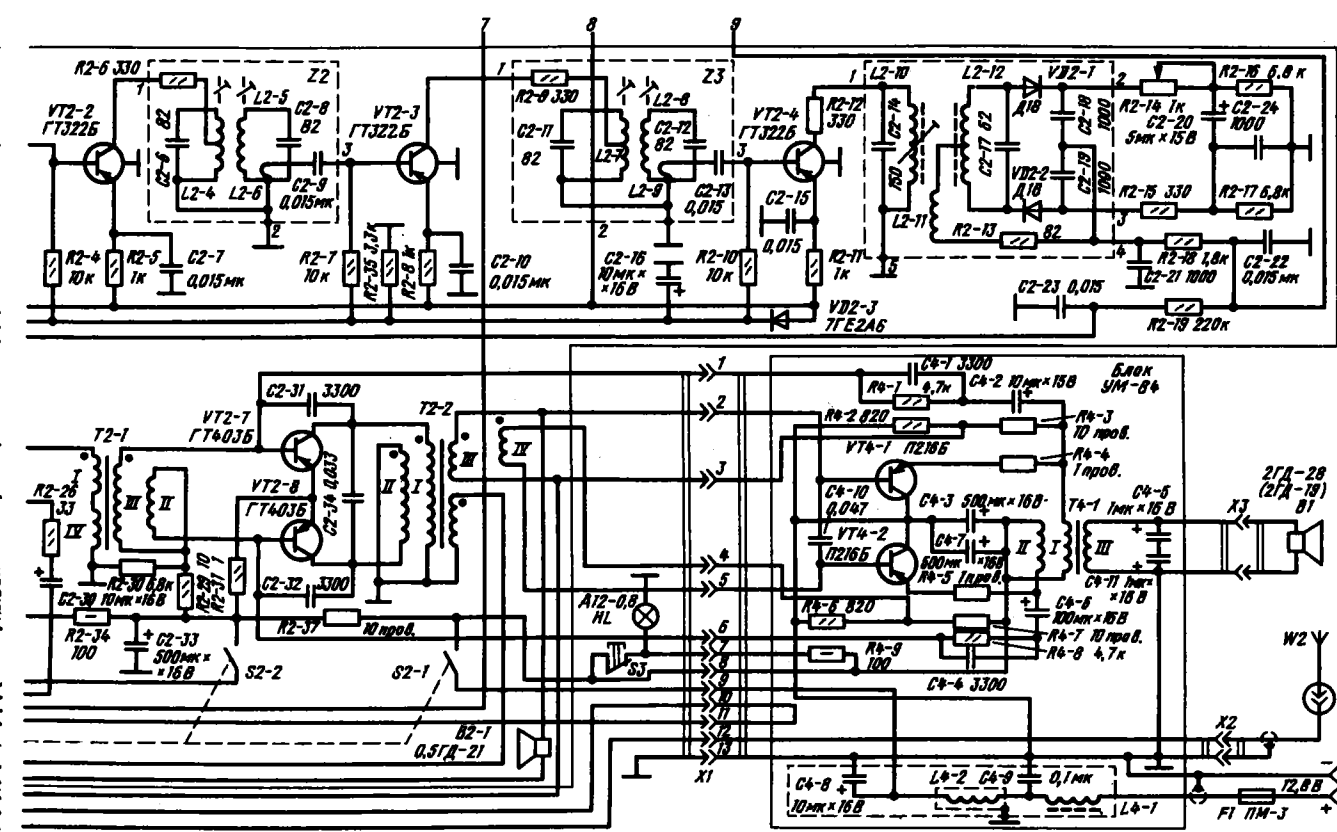
а)



б)



в)



г)

Принципиальная электрическая схема радиоприемника "Урал-авто"

а – входные цепи, УРЧ и ПЧ; б – УПЧ, АМ; в – блока УКВ; г – детектор и УЗЧ