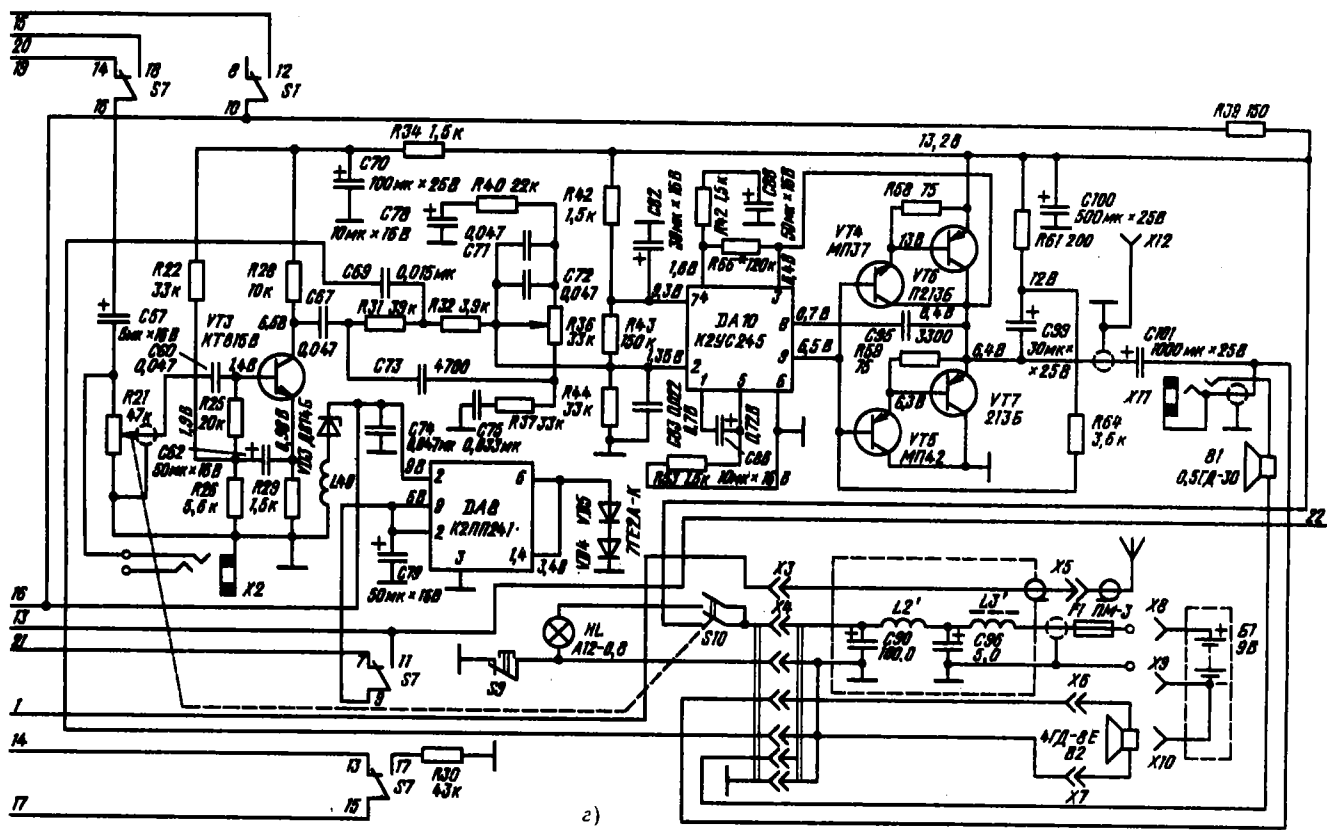
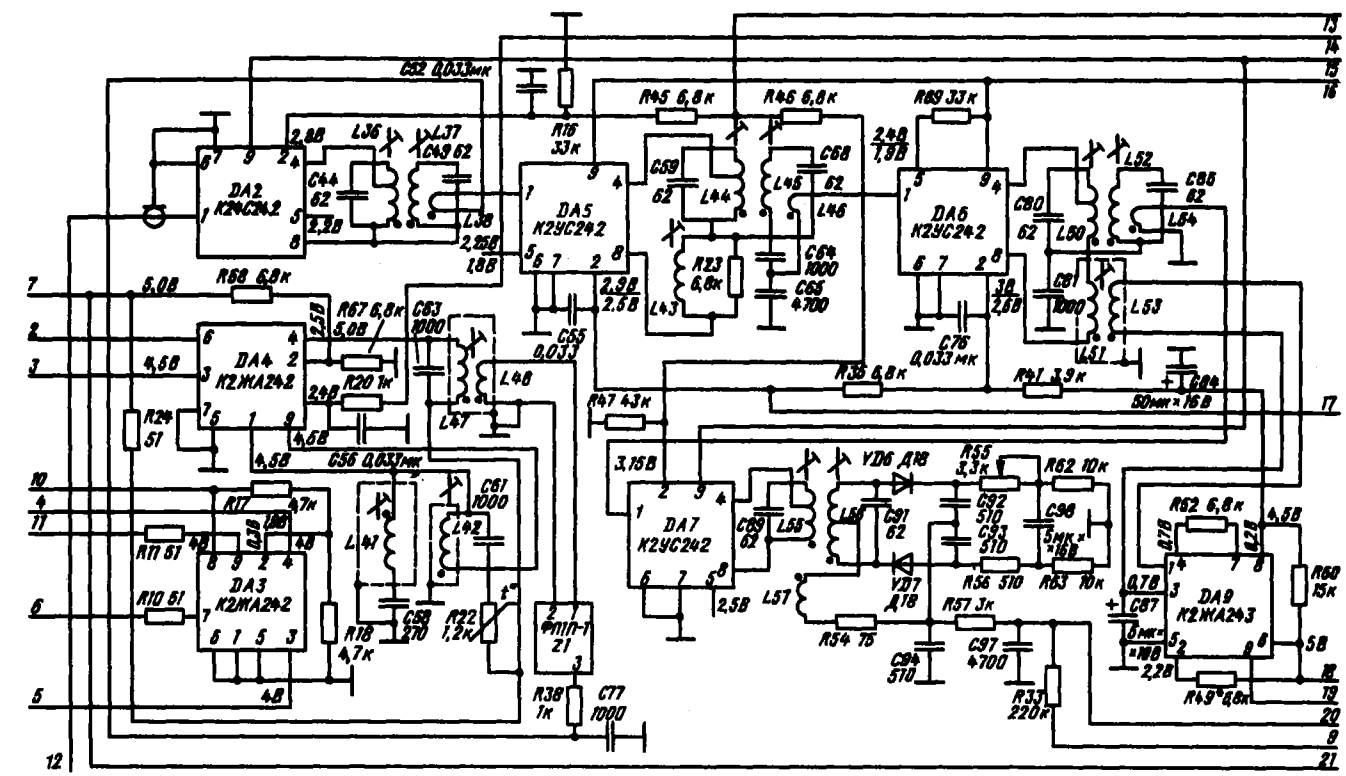


Переключатель диапазонов в положении ДВ



Принципиальная электрическая схема радиоприемника «Урал-авто-2» (Переключатель диапазонов в положении ДВ). Другие переключатели в положении: S1-авто; S2-СВ; S3-ДВ; S4-S6-KB; S7-VKB; S8-АПЧ; а - входные цепи диапазонов ДВ, СВ и KB; б - УРЧ и УПЧ (АМ и ЧМ сигналов); в - блок УКВ; г - УЗЧ и усилитель мощности