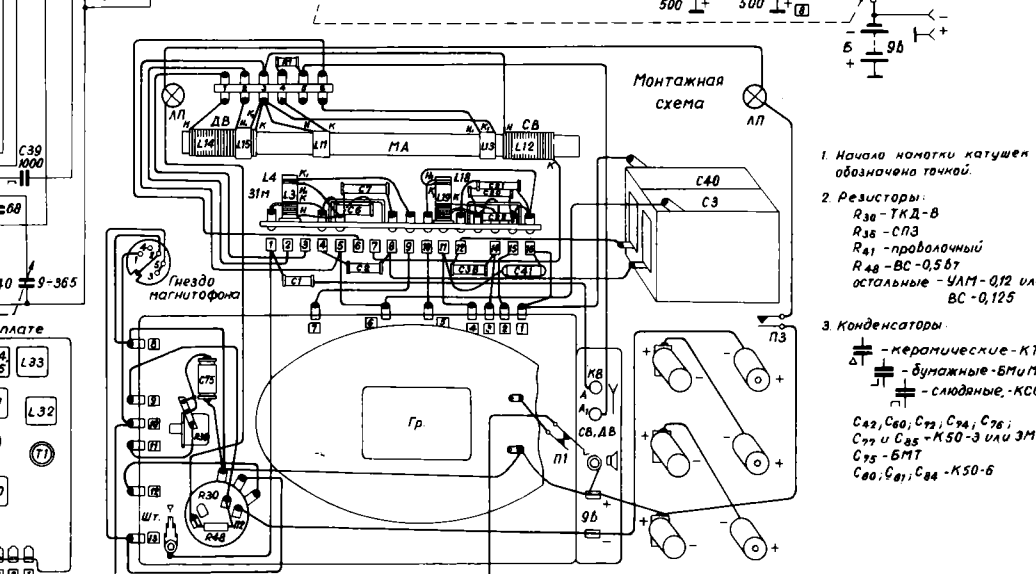
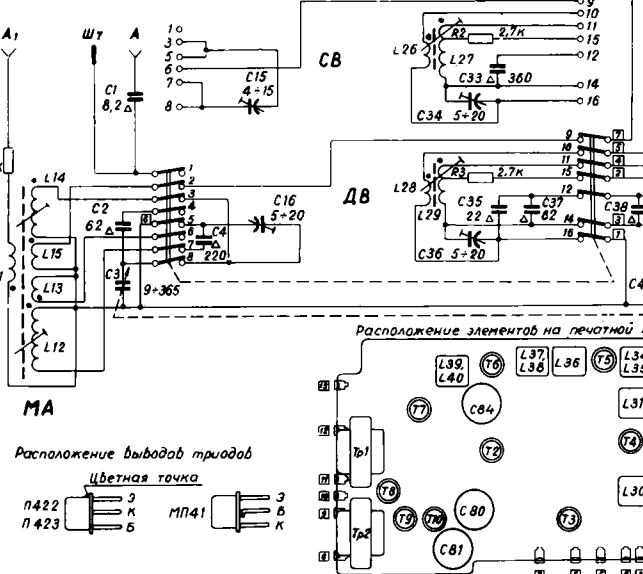
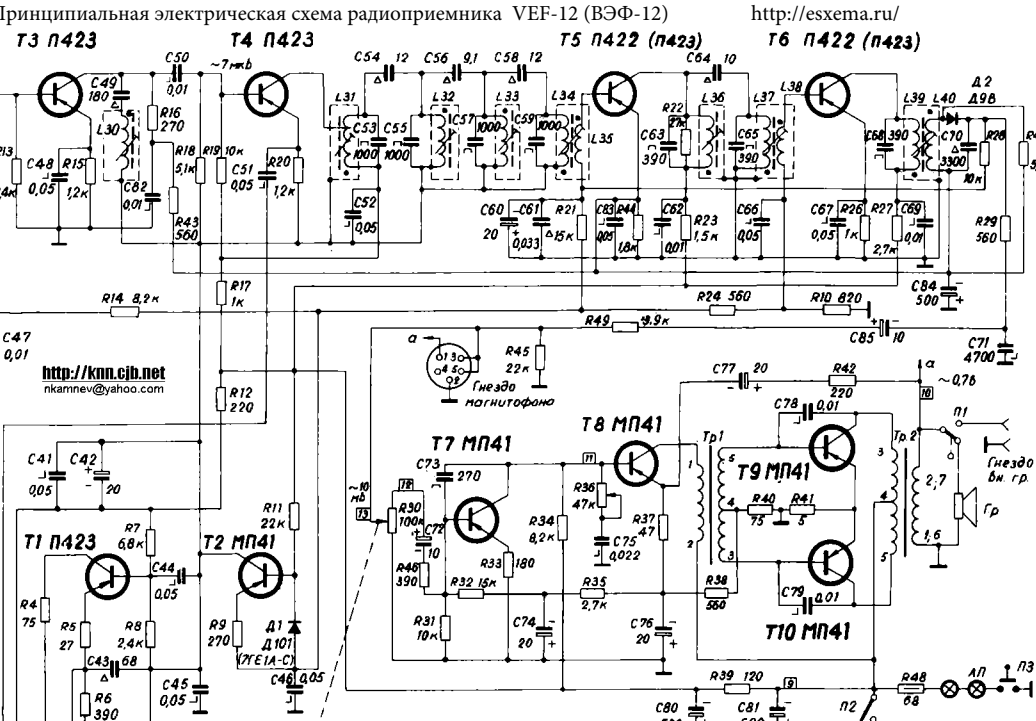
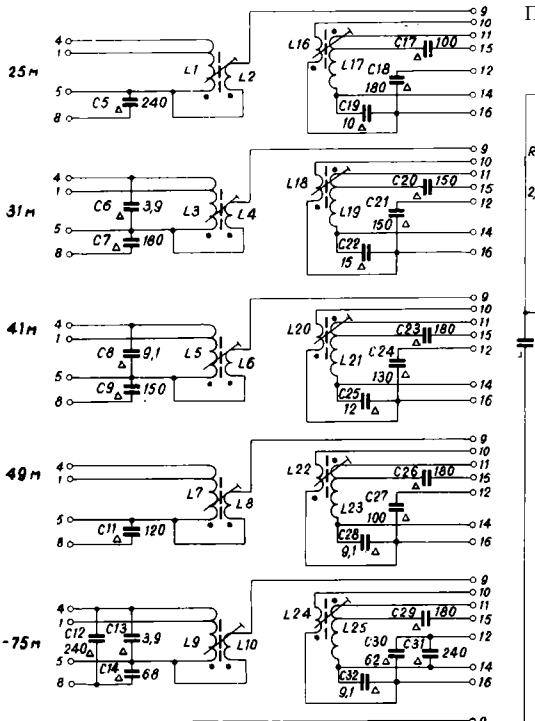


VEFF 12



- Начало намотки катушек обозначено точкой.
 - Резисторы:
 - R30 - ТКД-В
 - R36 - СПЗ
 - R41 - провололочный
 - R48 - ВС-0,5Вт
 - остальные - УАМ-0,12 или ВС-0,125
 - Конденсаторы:
 - Δ - керамические - КТ,
 - - бумажные - БМ, БМТ,
 - ⊕ - слюдяные - КСО
- C42, C40, C23, C4, C26;
 C77 и C45 - К50-3 или 3М
 C75 - БМТ
 C40, C41, C44 - К50-6

<http://knn.cib.net>
 nkamnev@yahoo.com