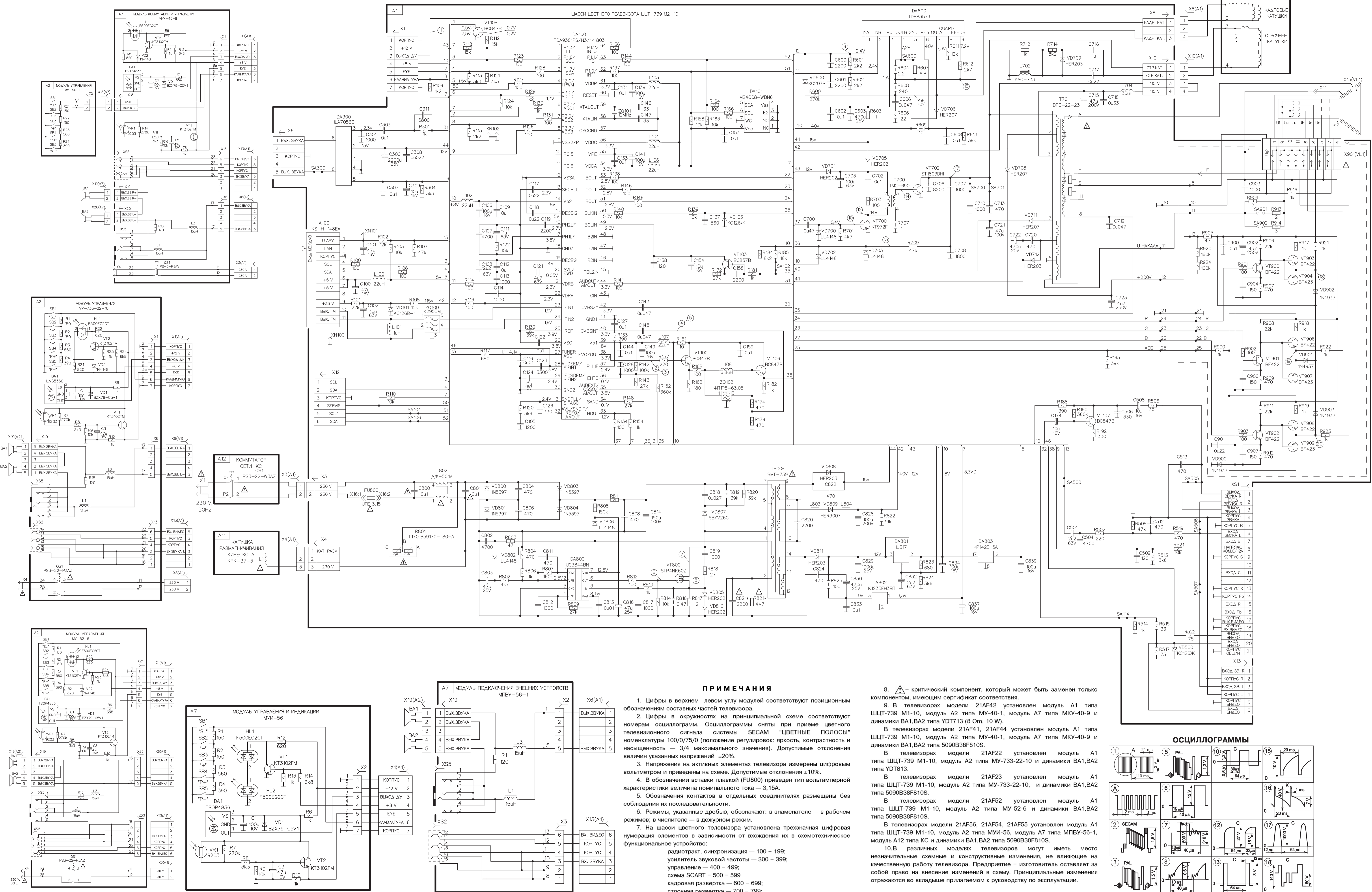


СХЕМА ЭЛЕКТРИЧЕСКАЯ ПРИНЦИПИАЛЬНАЯ ТЕЛЕВИЗОРА ЦВЕТНОГО ИЗОБРАЖЕНИЯ HORIZONT моделей 21AF41, 21AF42, 21AF44, 21AF22, 21AF23, 21AF52, 21AF54, 21AF55, 21AF56

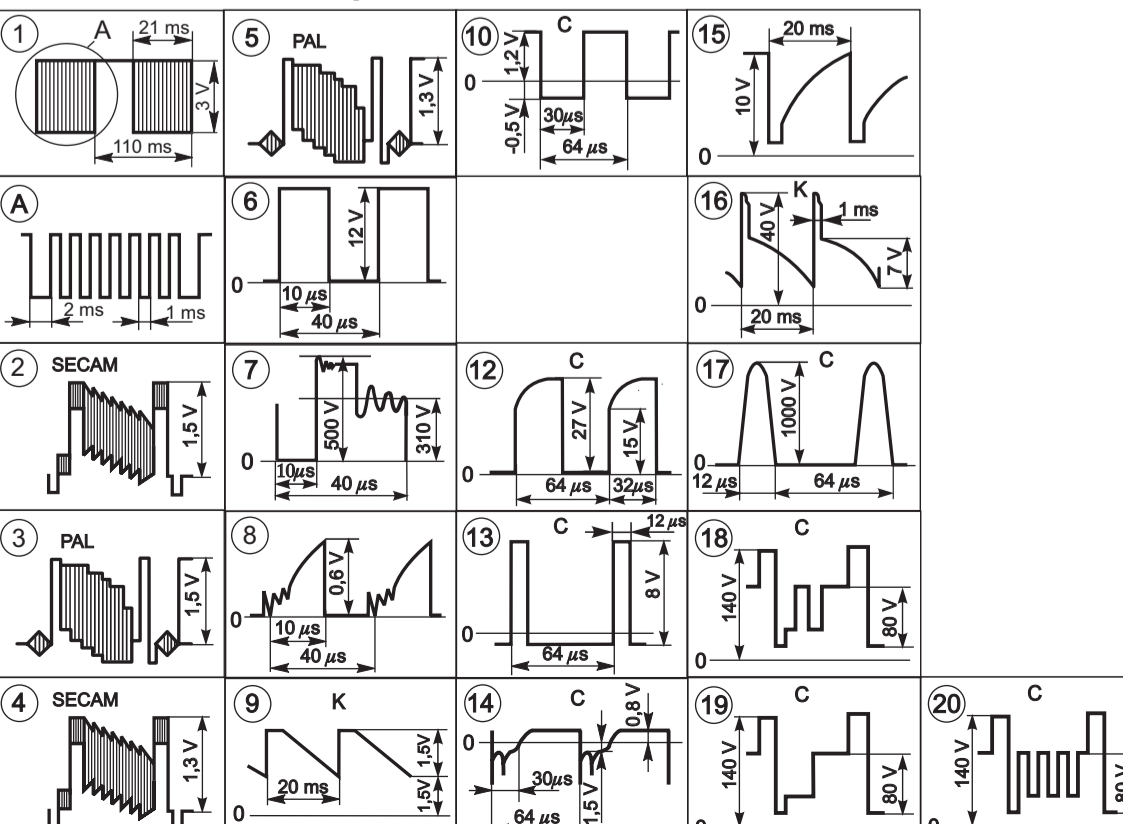


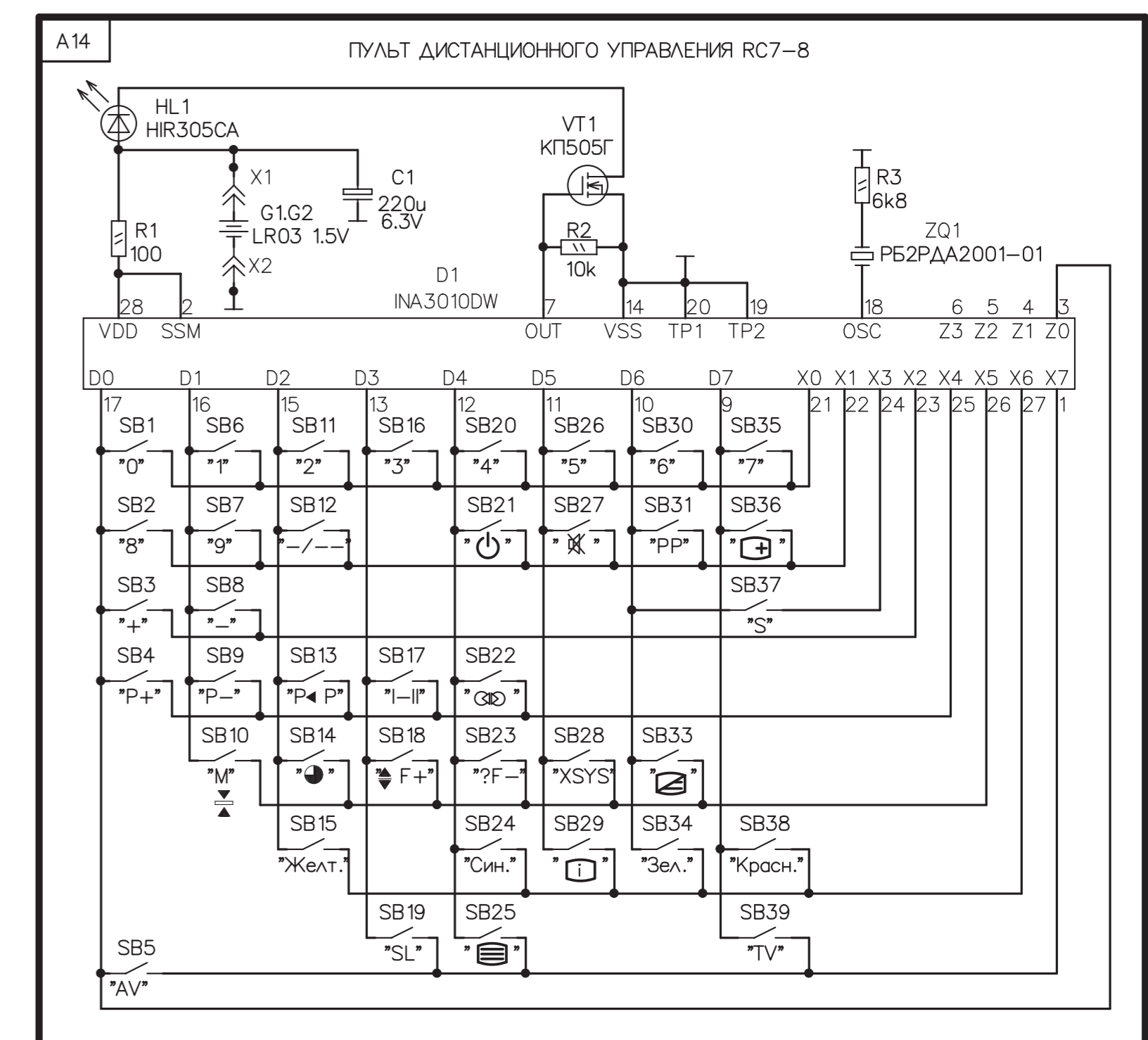
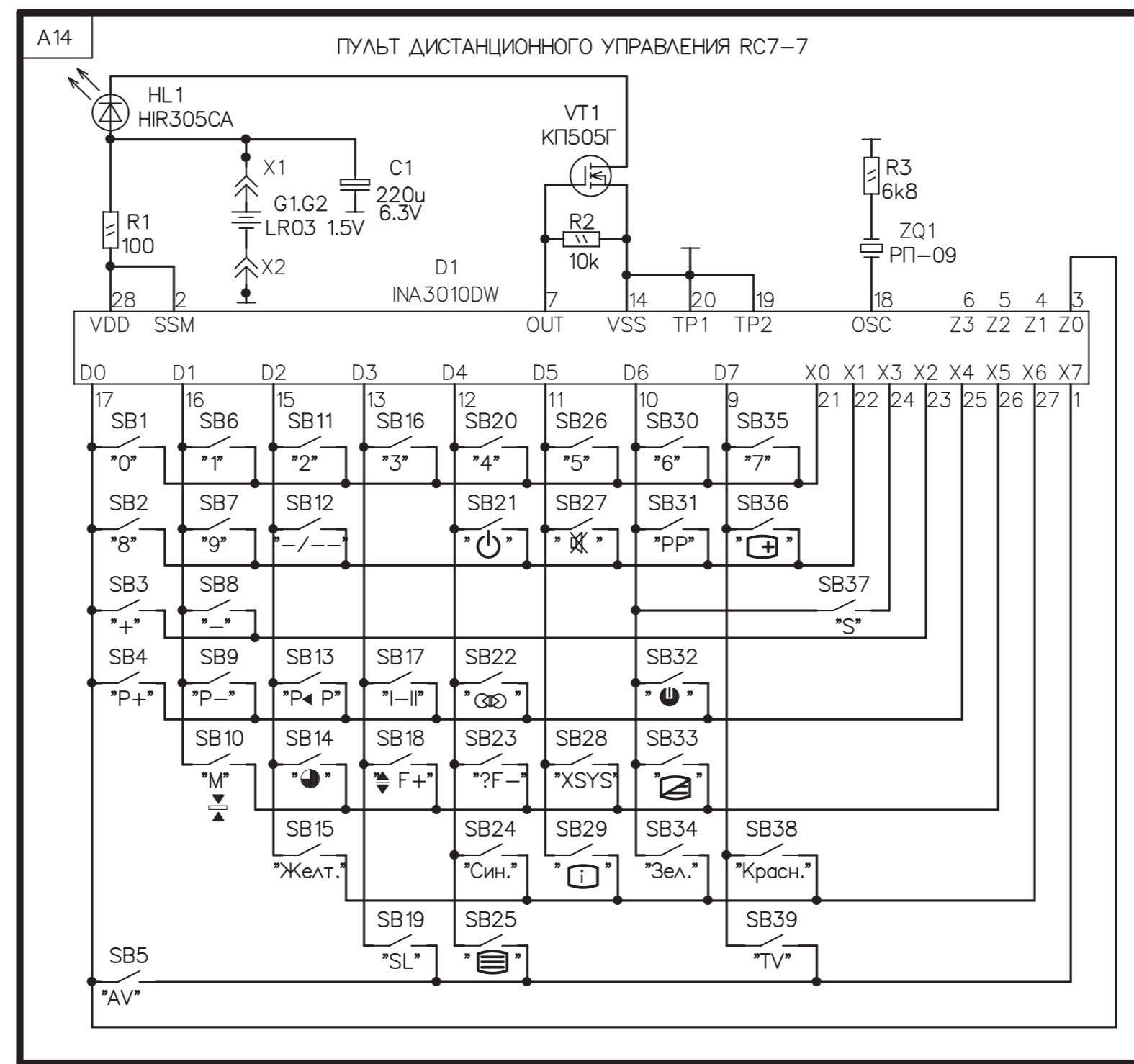
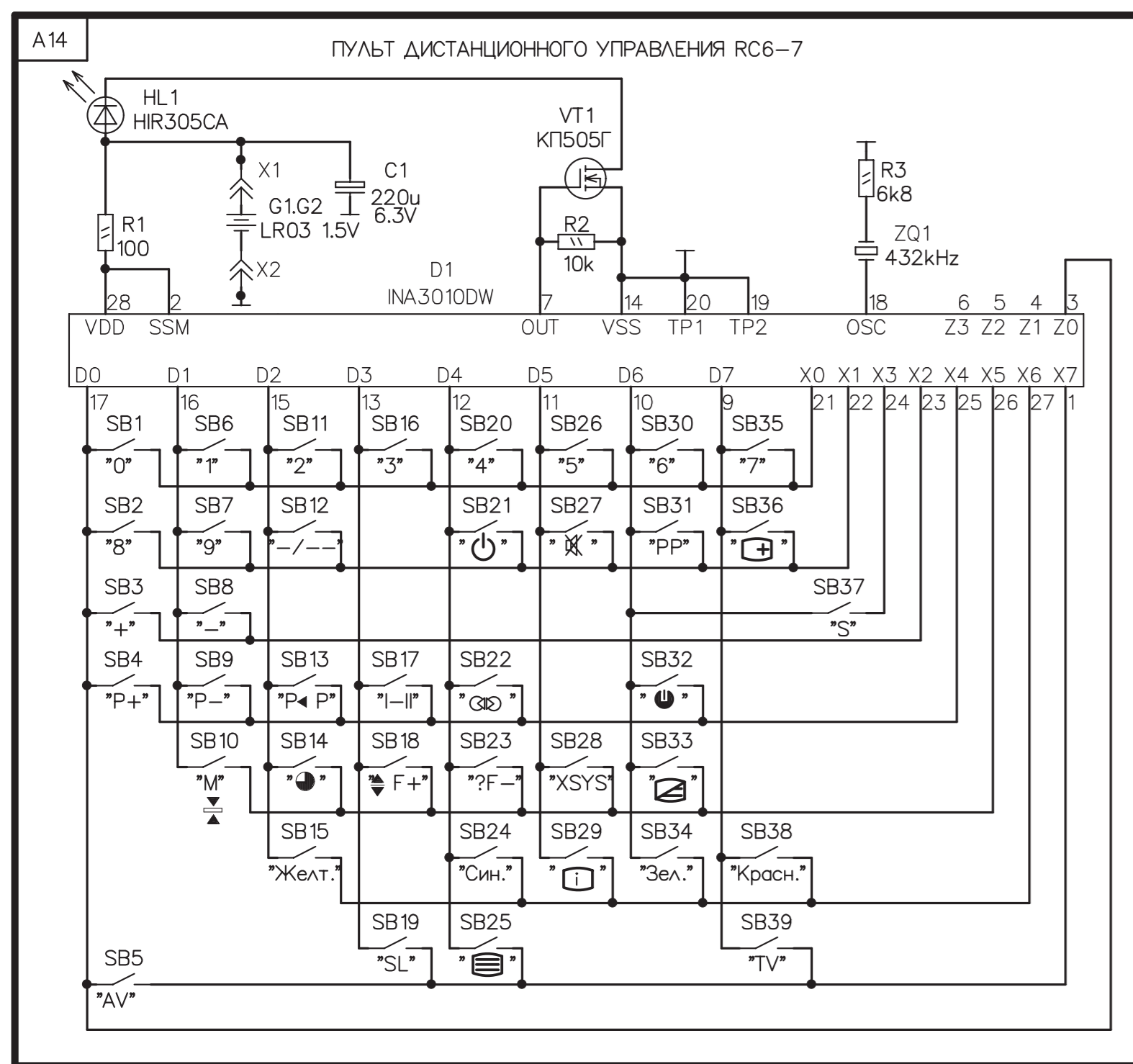
ПРИМЕЧАНИЯ

1. Цифры в верхнем левом углу модулей соответствуют позиционным обозначениям составных частей телевизора.
2. Цифры в окружностях на принципиальной схеме соответствуют номерам осциллограмм. Осциллограммы сняты при приеме цветного телевизионного сигнала системы SECAM "ЦВЕТНЫЕ ПОЛОСЫ" номенклатуры 100/0/75/0 (положение регуляторов: яркость, контрастность и насыщенность — 3/4 максимального значения). Допустимые отклонения величин указанных напряжений $\pm 20\%$.
3. Напряжения на активных элементах телевизора измерены цифровым вольтметром и приведены на схеме. Допустимые отклонения $\pm 10\%$.
4. В обозначении вставки плавкой (FU800) приведен тип вольтамперной характеристики величина номинального тока — 3,15А.
5. Обозначения контактов в отдельных соединителях размещены без соблюдения их последовательности.
6. Режимы, указанные дробью, обозначают: в знаменателе — в рабочем режиме; в числителе — в дежурном режиме.
7. На шасси цветного телевизора установлена трехзначная цифровая нумерация элементов в зависимости от их входящих в схематехническое функциональное устройство: радиотракт, синхронизация — 100 - 199; усилитель звуковой частоты — 300 - 399; управление — 400 - 499; схема SCART — 500 - 599; кадровая развертка — 600 - 699; строчная развертка — 700 - 799; питание и сетевые фильтры — 800 - 899; видеосушители — 900 - 999

8. Δ — критический компонент, который может быть заменен только компонентом, имеющим сертификат соответствия.
9. В телевизорах модели 21AF42 установлен модуль А1 типа ШЦТ-739 М1-10, модуль А2 типа МУ-40-1, модуль А7 типа МКУ-40-9 и динамики ВА1, ВА2 типа YD7113 (8 Ом, 10 Вт).
В телевизорах модели 21AF41, 21AF44 установлен модуль А1 типа ШЦТ-739 М1-10, модуль А2 типа МУ-40-1, модуль А7 типа МКУ-40-9 и динамики ВА1, ВА2 типа 5090В38F810S.
10. В телевизорах модели 21AF22 установлен модуль А1 типа ШЦТ-739 М1-10, модуль А2 типа МУ-733-22-10 и динамики ВА1, ВА2 типа YD7813.
11. В телевизорах модели 21AF23 установлен модуль А1 типа ШЦТ-739 М1-10, модуль А2 типа МУ-733-22-10, и динамики ВА1, ВА2 типа 5090В38F810S.
12. В телевизорах модели 21AF52 установлен модуль А1 типа ШЦТ-739 М1-10, модуль А2 типа МУ-52-6 и динамики ВА1, ВА2 типа 5090В38F810S.
13. В телевизорах модели 21AF56, 21AF54, 21AF55 установлен модуль А1 типа ШЦТ-739 М1-10, модуль А2 типа МУИ-56, модуль А7 типа МПУ-56-1, модуль А12 типа КС и динамики ВА1, ВА2 типа 5090В38F810S.
14. В различных моделях телевизоров могут иметь место незначительные схемные и конструктивные изменения, не влияющие на качественную работу телевизора. Предприятие - изготовитель оставляет за собой право на внесение изменений в схему. Принципиальные изменения отражаются во вкладыше прилагавком к руководству по эксплуатации.

ОСЦИЛЛОГРАММЫ





НАЗНАЧЕНИЕ КНОПОК ПУЛЬТА ДУ RC6-7

Позиционное обозначение	Назначение	Условное обозначение
SB1	Цифра «0»	« 0 »
SB2	Цифра «8»	« 8 »
SB3	Увеличение громкости. В режиме «Меню» – увеличение (или переключение) регулируемых параметров, перемещение курсора вправо	« + »
SB4	Включение телевизора из дежурного режима в рабочий режим. Переключение номеров программ в сторону увеличения. В режиме «Меню» – перемещение курсора вверх	« P+ »
SB5	Переключение по кольцу режимов «TV», «AV». Выход из любого меню в главное меню	« AV »
SB6	Цифра «1»	« 1 »
SB7	Цифра «9»	« 9 »
SB8	Уменьшение громкости. В режиме «Меню» – уменьшение (или переключение) регулируемых параметров, перемещение курсора влево	« - »
SB9	Включение телевизора из дежурного режима в рабочий режим. Переключение номеров программ в сторону уменьшения. В режиме «Меню» – перемещение курсора вниз	« P- »
SB10	Не используется	« M »
SB11	Цифра «2»	« 2 »
SB12	Не используется	« - - »
SB13	Включение предыдущей программы	« P- P »
SB14	Индикация текущего времени.	« 0 »
SB15	Включение/выключение меню «ОБЗОР»	Желтая
SB16	Цифра «3»	« 3 »
SB17	Не используется	« -II »
SB18	Не используется	« F+ »
SB19	При кратковременном нажатии – выбор параметров для регулировки или главного меню. При удержании в нажатом состоянии более 2 с – включение главного меню. В режиме «Меню» – вызов предыдущего меню или выключение меню	« SL »
SB20	Цифра «4»	« 4 »
SB21	Выключение в дежурный режим	« U »
SB22	Не используется	« G »
SB23	Не используется	« ? F »
SB24	Включение/выключение меню «ЧАСЫ»	Синяя
SB25	Не используется	« 5 »
SB26	Цифра «5»	« 5 »
SB27	Выключение/включение громкости звукового сопровождения	« X »
SB28	Не используется	« X SYS »
SB29	Вызов меню «УСТАНОВКИ»	« I »
SB30	Цифра «6»	« 6 »
SB31	Вызов фиксированных установок изображения	« PP »
SB32	Управление таймером	« U »
SB33	Не используется	« 7 »
SB34	Включение/выключение меню «ИЗОБРАЖЕНИЕ»	Зеленая
SB35	Цифра «7»	« 7 »
SB36	Вызов индикации	« + »
SB37	Запуск автоматического обновления	« S »
SB38	Включение/выключение меню «ЗВУК»	Красная
SB39	Включение телевизора из дежурного режима в рабочий режим. Выход из меню	« TV »

НАЗНАЧЕНИЕ КНОПОК ПУЛЬТА ДУ RC7-7

Позиционное обозначение	Назначение	Условное обозначение
SB1	Цифра «0»	« 0 »
SB2	Цифра «8»	« 8 »
SB3	Увеличение громкости. В режиме «Меню» – увеличение (или переключение) регулируемых параметров, перемещение курсора вправо	« + »
SB4	Включение телевизора из дежурного режима в рабочий режим. Переключение номеров программ в сторону увеличения. В режиме «Меню» – перемещение курсора вверх	« P+ »
SB5	Переключение по кольцу режимов «TV», «AV». Выход из любого меню в главное меню	« AV »
SB6	Цифра «1»	« 1 »
SB7	Цифра «9»	« 9 »
SB8	Уменьшение громкости. В режиме «Меню» – уменьшение (или переключение) регулируемых параметров, перемещение курсора влево	« - »
SB9	Включение телевизора из дежурного режима в рабочий режим. Переключение номеров программ в сторону уменьшения. В режиме «Меню» – перемещение курсора вниз	« P- »
SB10	Не используется	« M »
SB11	Цифра «2»	« 2 »
SB12	Не используется	« - - »
SB13	Включение предыдущей программы	« P- P »
SB14	Индикация текущего времени.	« 0 »
SB15	Включение/выключение меню «ОБЗОР»	Желтая
SB16	Цифра «3»	« 3 »
SB17	Не используется	« -II »
SB18	Не используется	« F+ »
SB19	При кратковременном нажатии – выбор параметров для регулировки или главного меню. При удержании в нажатом состоянии более 2 с – включение главного меню. В режиме «Меню» – вызов предыдущего меню или выключение меню	« SL »
SB20	Цифра «4»	« 4 »
SB21	Выключение в дежурный режим	« U »
SB22	Не используется	« G »
SB23	Не используется	« ? F »
SB24	Включение/выключение меню «ЧАСЫ»	Синяя
SB25	Не используется	« 5 »
SB26	Цифра «5»	« 5 »
SB27	Выключение/включение громкости звукового сопровождения	« X »
SB28	Не используется	« X SYS »
SB29	Вызов меню «УСТАНОВКИ»	« I »
SB30	Цифра «6»	« 6 »
SB31	Вызов фиксированных установок изображения	« PP »
SB32	Управление таймером	« U »
SB33	Не используется	« 7 »
SB34	Включение/выключение меню «ИЗОБРАЖЕНИЕ»	Зеленая
SB35	Цифра «7»	« 7 »
SB36	Вызов индикации	« + »
SB37	Запуск автоматического обновления	« S »
SB38	Включение/выключение меню «ЗВУК»	Красная
SB39	Включение телевизора из дежурного режима в рабочий режим. Выход из меню	« TV »

НАЗНАЧЕНИЕ КНОПОК ПУЛЬТА ДУ RC7-8

Позиционное обозначение	Назначение	Условное обозначение
SB1	Цифра «0»	« 0 »
SB2	Цифра «8»	« 8 »
SB3	Увеличение громкости. В режиме «Меню» – увеличение (или переключение) регулируемых параметров, перемещение курсора вправо	« + »
SB4	Включение телевизора из дежурного режима в рабочий режим. Переключение номеров программ в сторону увеличения. В режиме «Меню» – перемещение курсора вверх	« P+ »
SB5	Переключение по кольцу режимов «TV», «AV». Выход из любого меню в главное меню	« AV »
SB6	Цифра «1»	« 1 »
SB7	Цифра «9»	« 9 »
SB8	Уменьшение громкости. В режиме «Меню» – уменьшение (или переключение) регулируемых параметров, перемещение курсора влево	« - »
SB9	Включение телевизора из дежурного режима в рабочий режим. Переключение номеров программ в сторону уменьшения. В режиме «Меню» – перемещение курсора вниз	« P- »
SB10	Не используется	« M »
SB11	Цифра «2»	« 2 »
SB12	Не используется	« - - »
SB13	Включение предыдущей программы	« P- P »
SB14	Индикация текущего времени.	« 0 »
SB15	Включение/выключение меню «ОБЗОР»	Желтая
SB16	Цифра «3»	« 3 »
SB17	Не используется	« -II »
SB18	Не используется	« F+ »
SB19	При кратковременном нажатии – выбор параметров для регулировки или главного меню. При удержании в нажатом состоянии более 2 с – включение главного меню. В режиме «Меню» – вызов предыдущего меню или выключение меню	« SL »
SB20	Цифра «4»	« 4 »
SB21	Выключение в дежурный режим	« U »
SB22	Не используется	« G »
SB23	Не используется	« ? F »
SB24	Включение/выключение меню «ЧАСЫ»	Синяя
SB25	Не используется	« 5 »
SB26	Цифра «5»	« 5 »
SB27	Выключение/включение громкости звукового сопровождения	« X »
SB28	Не используется	« X SYS »
SB29	Вызов меню «УСТАНОВКИ»	« I »
SB30	Цифра «6»	« 6 »
SB31	Вызов фиксированных установок изображения	« PP »
SB32	Не используется	« DV »
SB33	Не используется	« U »
SB34	Включение/выключение меню «ИЗОБРАЖЕНИЕ»	Зеленая
SB35	Цифра «7»	« 7 »
SB36	Вызов индикации	« + »
SB37	Не используется	« S »
SB38	Включение/выключение меню «ЗВУК»	Красная
SB39	Включение телевизора из дежурного режима в рабочий режим. Выход из меню	« TV »
SB40	Управление таймером	« U »

ОБОЗНАЧЕНИЕ ПО СХЕМЕ И ТИП

- Резисторы**
FUSE1/2W – 1R603, 1R609
HVR100 – 1R821
PNZ10ZB – 1R804
PNZ11ZA – 7R15
PPR25 – 1R916, 1R921, 1R922, 1R923
RC2012 – 1R161, 1R116, 1R117, 1R606, 1R517, 1R522, 1R100, 1R106, 1R114, 1R116, 1R123, 1R126, 1R128, 1R131, 1R134, 1R136, 1R137, 1R138, 1R144, 1R146, 1R149, 1R164, 1R166, 1R168, 1R812, 1R901, 1R902, 1R903, 1R111, 1R112, 1R121, 1R122, 1R162, 1R157, 1R502, 1R501, 1R23, 1R24, 1R13, 1R18, 1R133, 1R174, 1R179, 1R519, 1R907, 1R909, 1R912, 1R518, 1R31, 1R32, 1R117, 1R506, 1R823, 1R510, 1R2, 1R3, 1R19, 1R154, 1R181, 1R182, 1R301, 1R806, 1R813, 1R900, 1R917, 1R918, 1R919, 1R130, 1R302, 1R109, 1R129, 1R115, 1R601, 1R602, 1R612, 1R113, 1R121, 1R513, 1R824, 1R304, 1R701, 1R802, 1R184, 1R103, 1R124, 1R139, 1R140, 1R158, 1R163, 1R521, 1R814, 1R6, 1R9, 1R102, 1R611, 1R112, 1R118, 1R122, 1R185, 1R809, 1R101, 1R143, 1R148, 1R172, 1R132, 1R195, 1R613, 1R107, 1R508, 1R507, 1R1, 1R4, 1R7, 1R8, 1R10, 1R12, 1R28, 1R29, 1R142, 1R127, 1R807, 1R600, 1R26, 1R152, 1R707, 1R604, 1R607, 1R825, 1R608
- SQM-7W** – 1R811
P1-2P – 1R826, 1R803, 7R6, 7R7, 7R9, 1R714, 1R906, 1R908, 1R911, 1R822, 1R709, 1R808, 1R904, 1R818, 1R703, 1R108, 1R819, 1R820
C1-4-0, 125 – 2R21, 2R22, 7R17, 7R19, 7R2, 7R3, 2R24, 2R23, 7R1, 7R8, 7R11, 7R18, 7R12, 7R16, 7R14
C2-33M – 1R816, 1R913, 1R914, 1R905

- Конденсаторы**
V37872 – 1C720, 1C822, 1C824
V37873 – 1C1C52
V37940 – 1C1C48, 1C1C49, 1C1C46, 1C1C47, 1C1C38, 1C509, 1C1C191C904, 1C906, 1C907, 1C512, 1C513, 1C811, 1C511, 1C514, 1C1C59, 1C1C61, 1C137
V37941 – 1C113, 1C114, 1C128, 1C301, 1C817, 1C302, 1C119, 1C158, 1C600, 1C601, 1C820, 1C107, 1C504, 1C802, 1C812, 1C503, 1C1C53, 1C1C54, 1C311, 1C312, 1C116, 1C813, 1C119, 1C39, 1C118, 1C901
B37942 – 1C308, 1C143, 1C148, 1C109, 1C112, 1C131, 1C133, 1C144, 1C153, 1C159, 1C602, 1C608, 1C1, 1C6, 1C7, 1C9, 1C11, 1C113, 1C117, 1C128, 1C29, 1C30, 1C31, 1C32, 1C33, 1C36, 1C37, 1C38, 1C41, 1C42, 1C47, 1C51
CL21-X7R – 1C27, 1C43
ECR – 7C1, 1C154, 1C309, 1C508, 1C510, 1C21, 1C22, 1C23, 1C24, 1C26, 1C34, 1C100, 1C101, 1C12, 1C14, 1C16, 1C18, 1C56, 1C57, 1C58, 7C4, 7C5, 1C106, 1C139, 1C141, 1C149, 1C834, 1C837, 1C839, 1C803, 1C816, 7C2, 7C3, 1C603, 1C722, 1C827, 1C829, 1C111, 1C44, 1C46, 1C108, 1C501, 1C500, 1C125, 1C4, 1C102, 1C607, 1C703, 1C721, 1C715, 1C723, 1C902
ELB – 1C828, 1C814
R75 – 1C717, 1C818
R82 – 1C122, 1C127, 1C303, 1C307, 1C304, 1C117, 1C700, 1C832, 1C606, 1C719, 1C702
WKP – 1C821
K10-92-H20 – 1C904, 1C906, 1C908
K15-5-1.6kV – 1C713, 1C823, 1C707, 1C710, 1C819, 1C903
K73-17v – 1C900, 1C718, 1C716, 1C800, 1C801
K78-2 – 1C708, 1C706

- Изделия соединительные**
Вилка В 5В-ХН-А – 1.1X1
Вилка LD7.5/5C – 1X3, 1X4
Вилка S 6B-JL-R – 1.1X13(A1)
Вилка S11B-JL-R – 1.1X17(A1)
Вилка СНП1 – 7X19, 7X20, 1X8, 7X18, 1X6, 1.1X13, 1X1
Вилка СНП2 – 1X10
Гнездо штекерное SCJ348 – 7X55
Розетка СНП2 – 1X10(A1)
Розетка 06JL-BT-E – 1X13
Розетка 11JL-BT-E – 1X17
Розетка ISOA1-A – 1X51
Розетка LD7.5/5D – 7X3(A1), 1X4(A1)
Розетка СНП1 – 2P03-X19(A7), 2X18(A7), 5X8(A1), 7X6(A1), 7X13(A1), 7X1(A1)
Розетка СНП2 – 1X10(A1)
Розетка СНП4 – 1X16
Розетка СНПВТ – 2X5, 7X6, 7X13, 7X1
Устройство соединительное RS-320A – 7X52
- Катушки индуктивности**
Дроссель СВ6А-300-850508 – 1.1L8, 1.1L11, (7L1, 7L2)
Дроссель CECL – 1L100, 1L102, 1L103, 1L104, 1L106, 1L107, 1.1L1, 1.1L2, 1.1L3, 1.1L12
Дроссель CESS – 1L101, 1L108, 1.1L4, 1.1L6, 1.1L7
Дроссель ТВ33-10-850458 – 1.1L9
КИФ-1.2 – 1L704