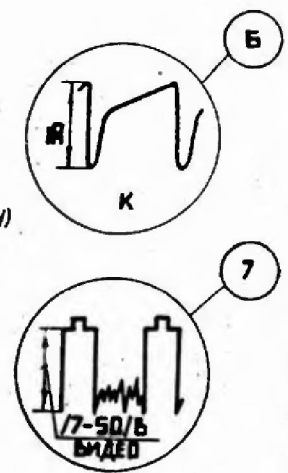
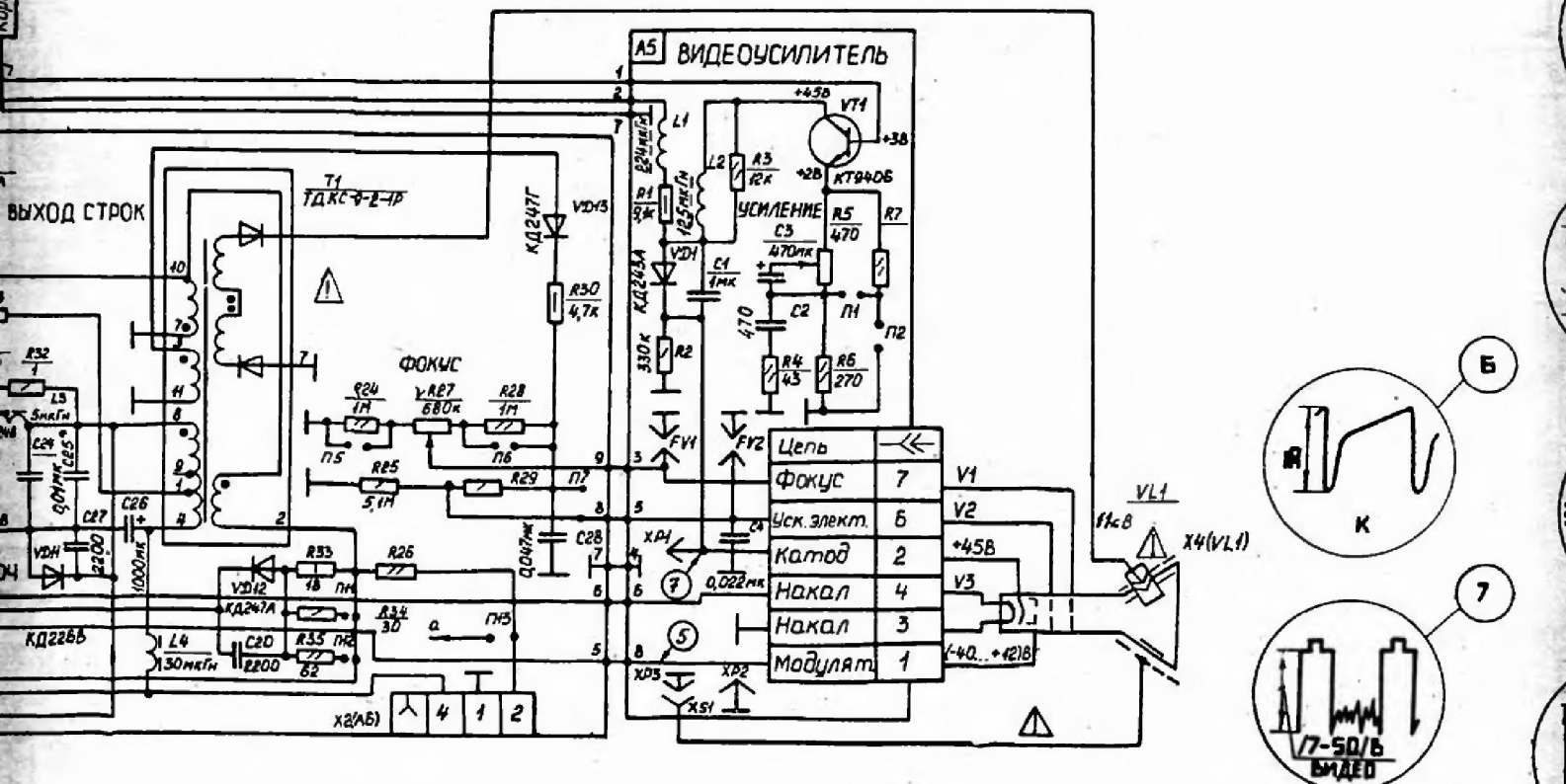
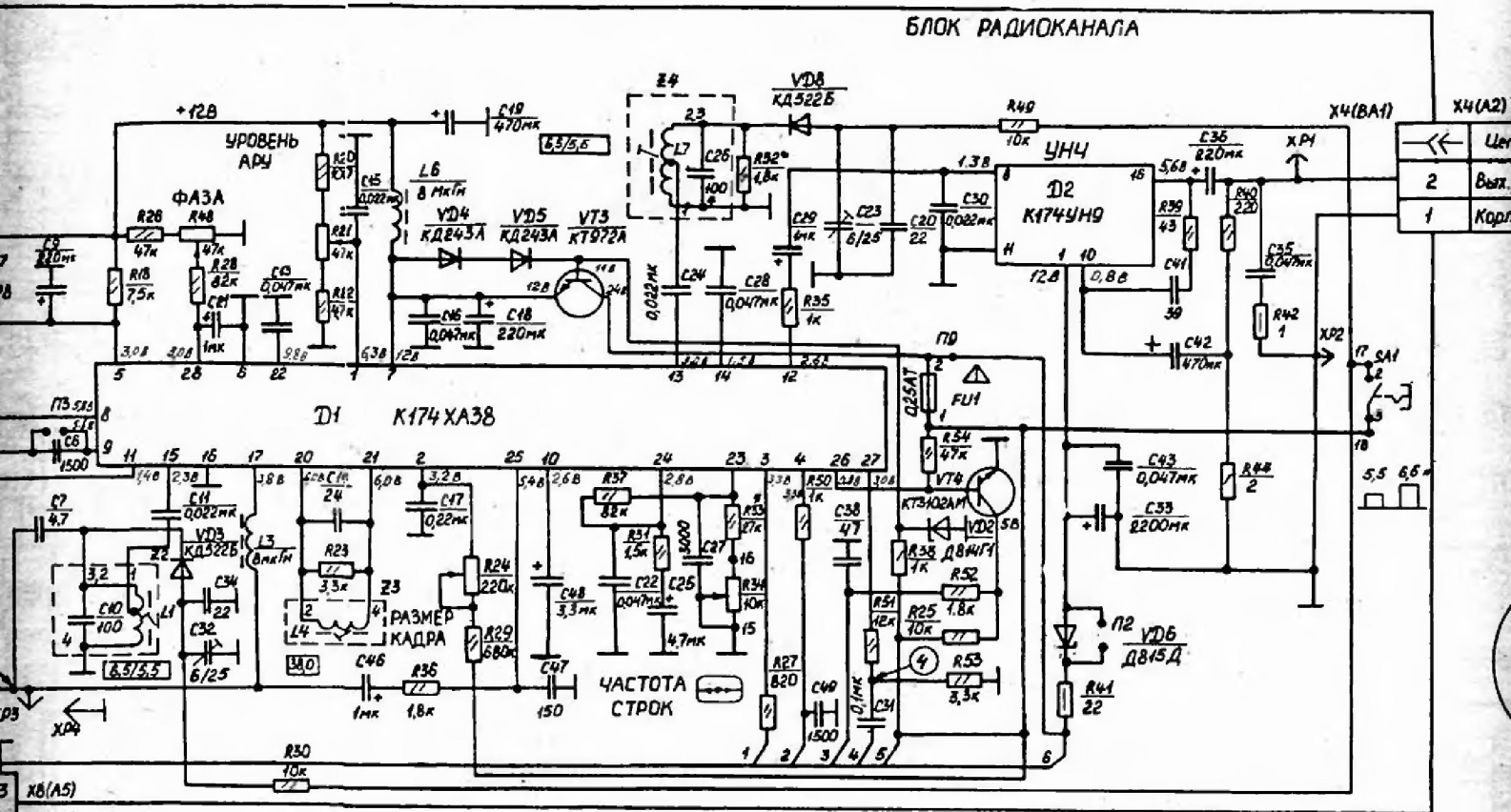
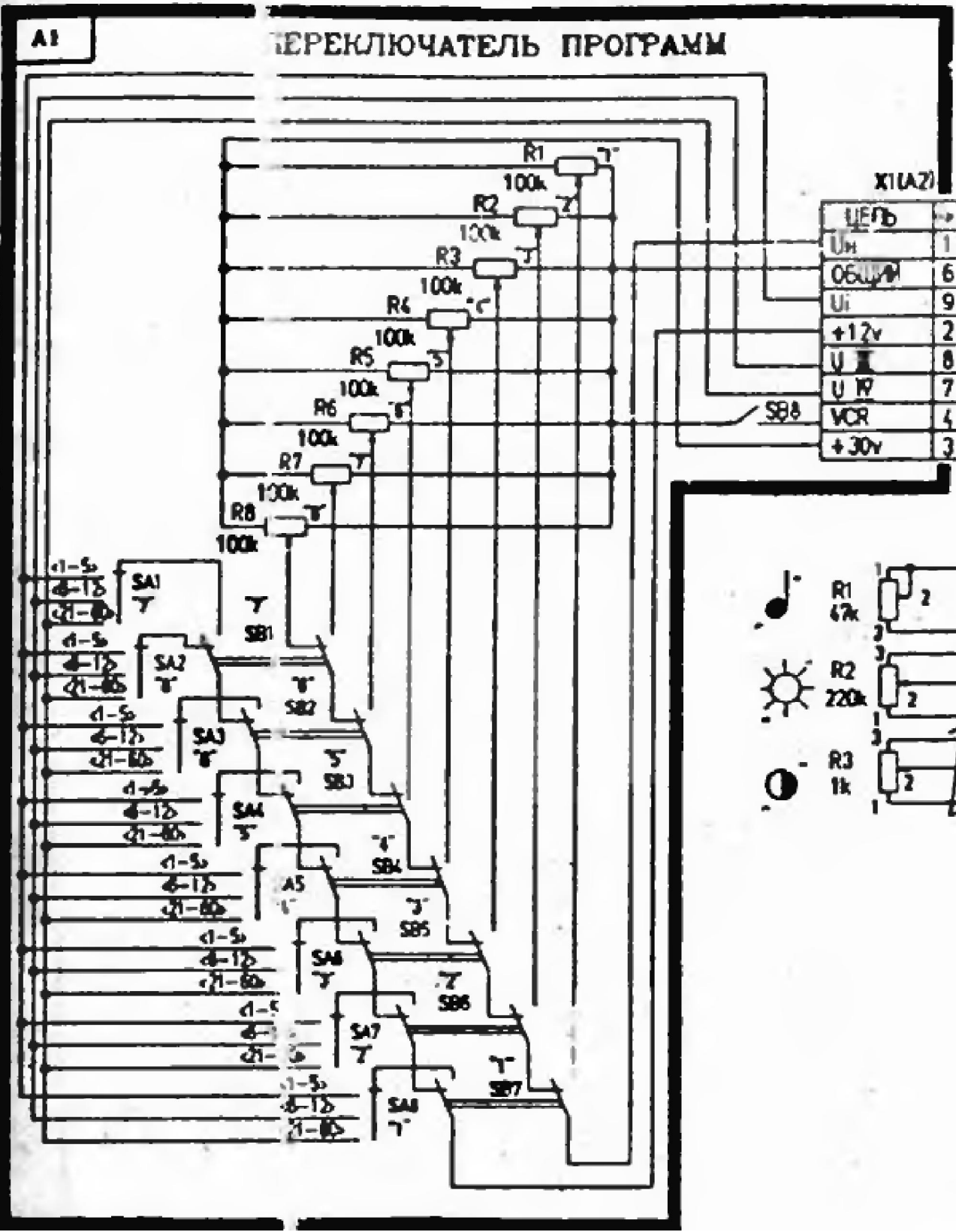


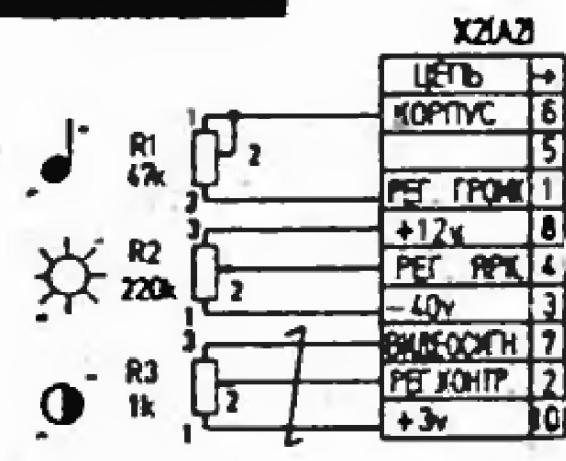
БЛОК РАДИОКАНАЛА



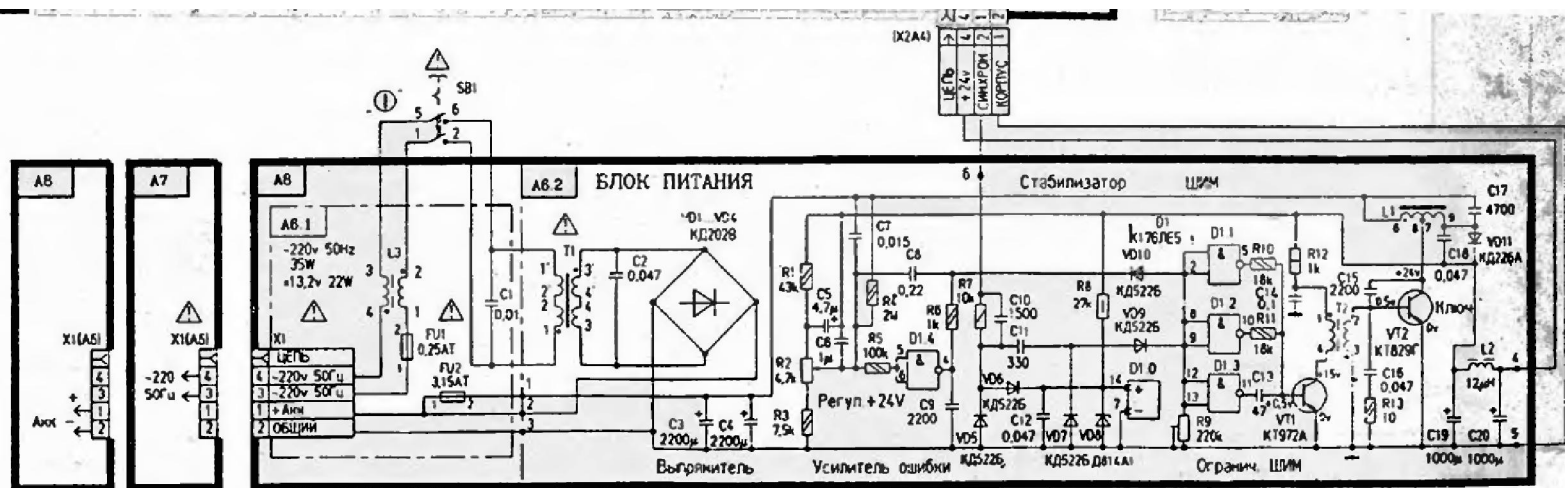


X1(A2)

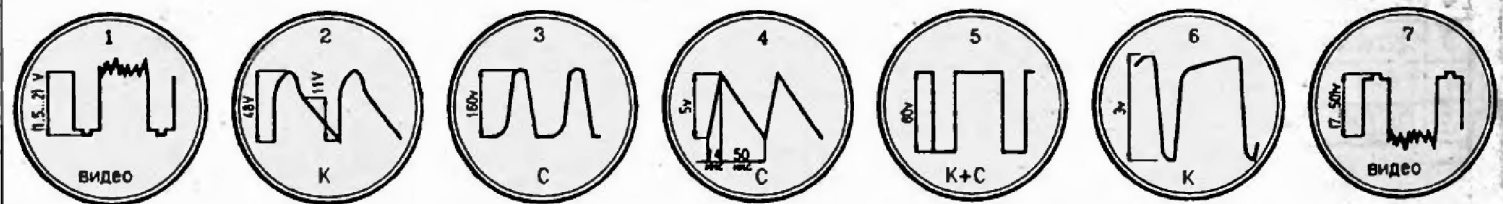
УРОВЕНЬ	→
U _H	1
ОБЩАЯ	6
U _i	9
+12v	2
U _{II}	8
U _{IV}	7
VCR	4
+30v	3



00000000



осциллограммы



„САПФИР 23|24|31ТБ-406Д“

