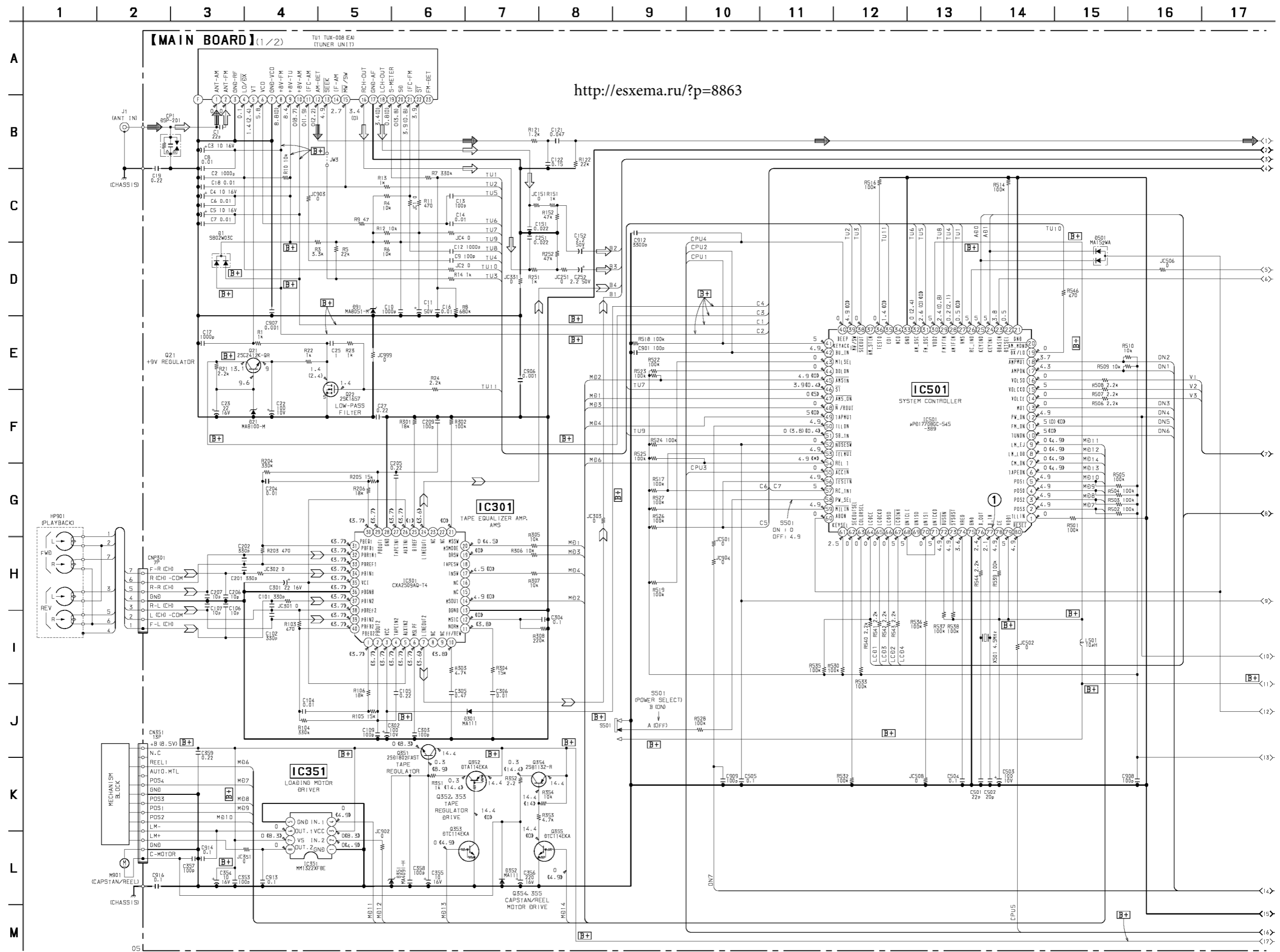


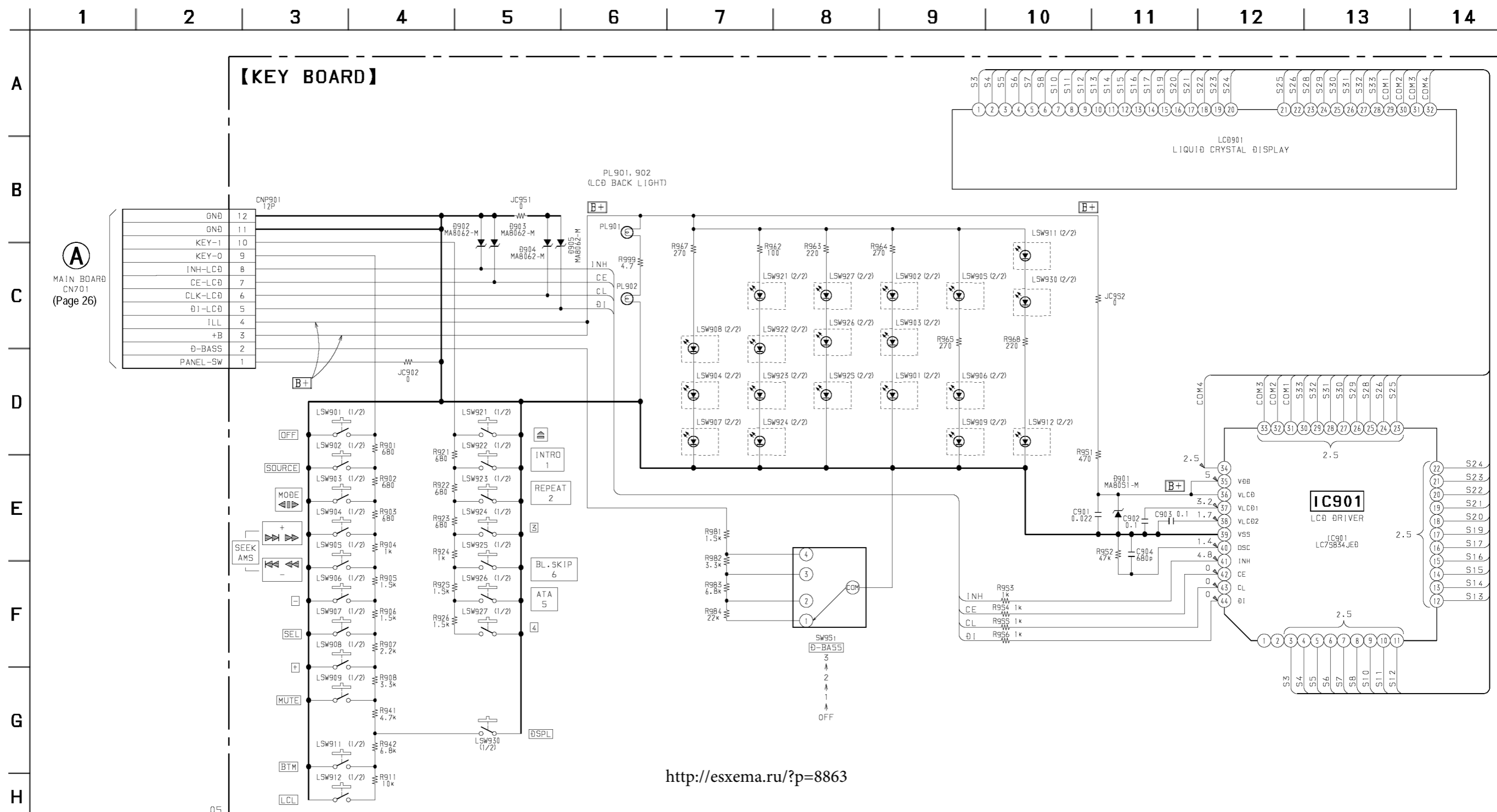
6-4. SCHEMATIC DIAGRAM – MAIN Section (1/2) – • See page 32 for Waveforms. • See page 31 for IC Block Diagrams.



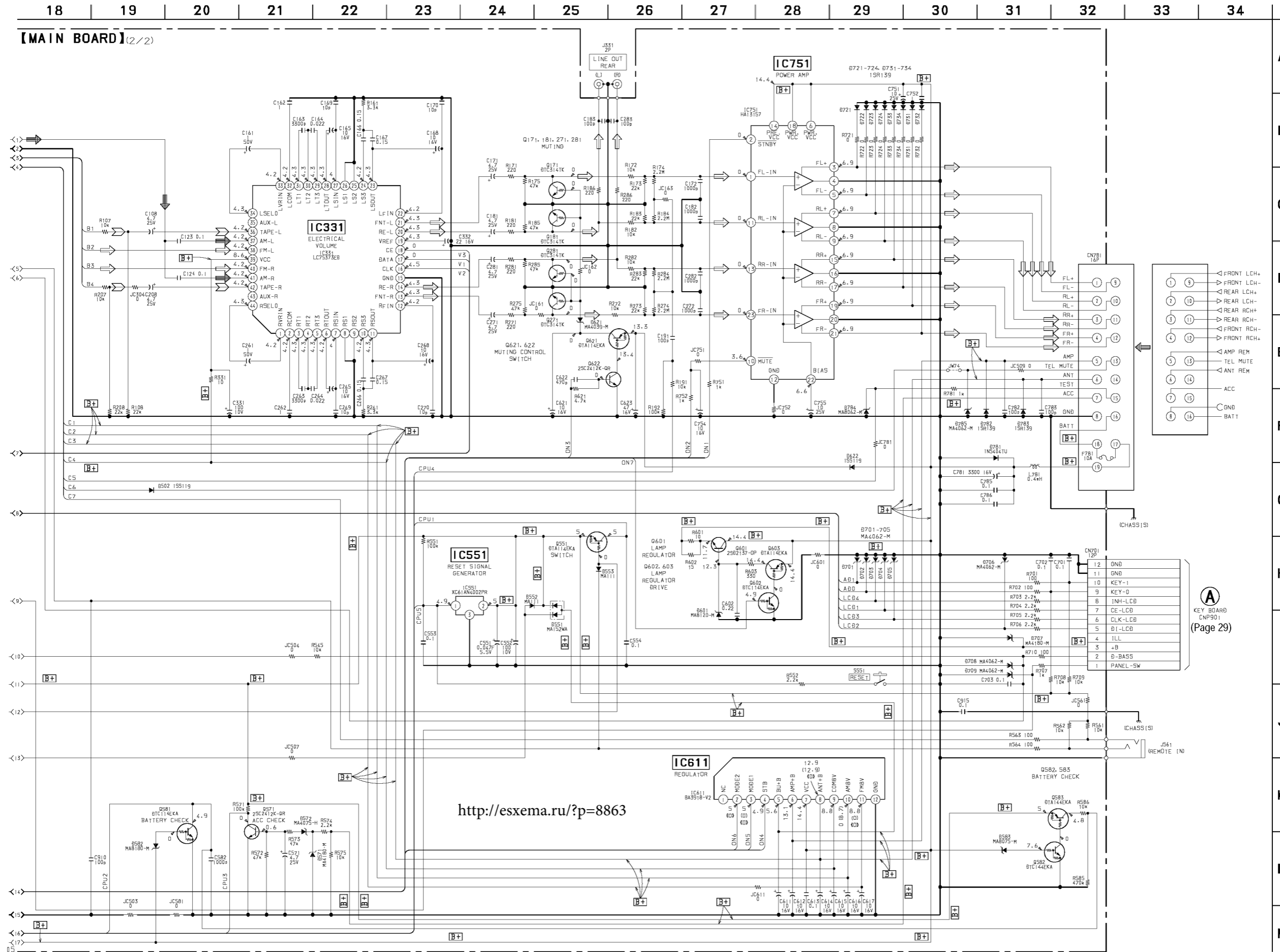
<http://esxema.ru/?p=8863>

6-7. SCHEMATIC DIAGRAM – PANEL Section –

Принципиальная электрическая схема автомагнитолы SONY XR-3750



6-5. SCHEMATIC DIAGRAM – MAIN Section (2/2) – • See page 31 for IC Block Diagrams.



<http://esxema.ru/?p=8863>

KEY BOARD (Page 29)