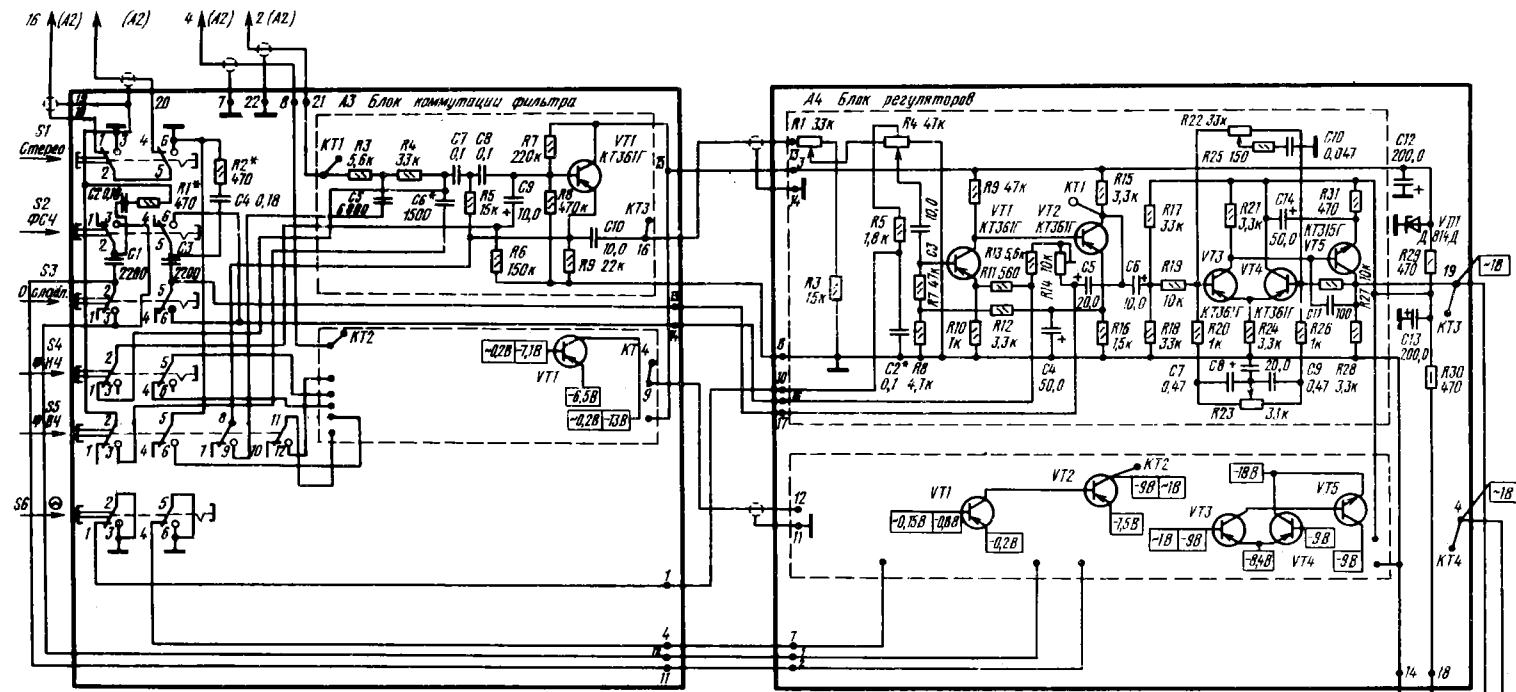
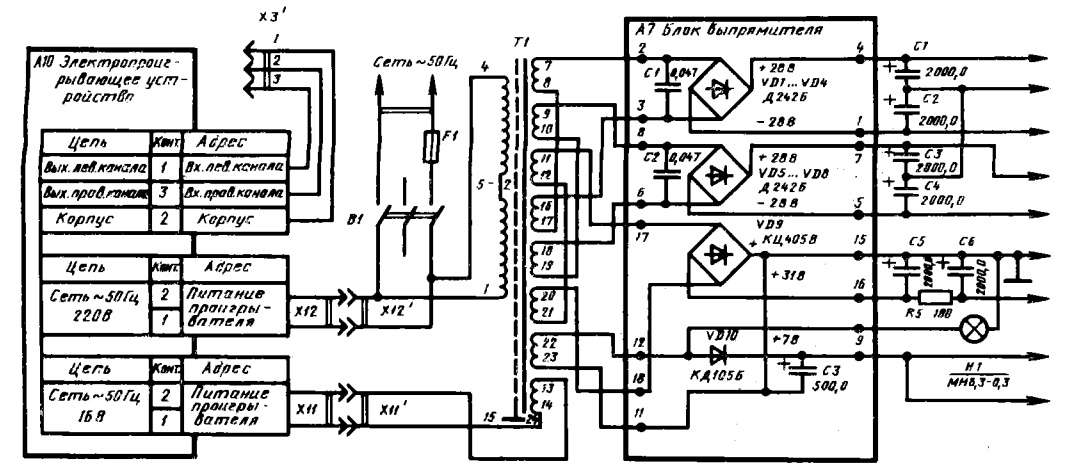


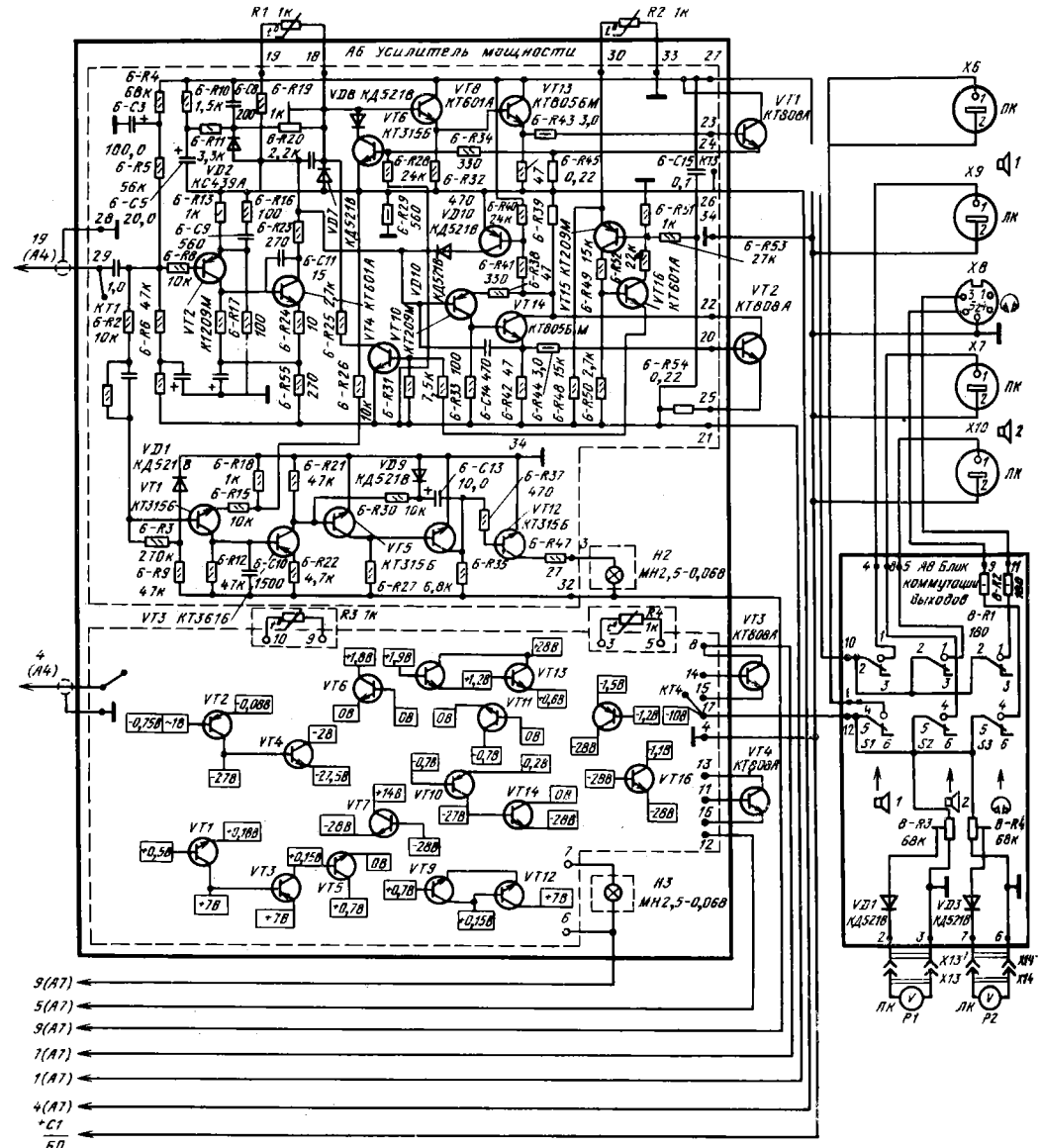
Схема электрическая принципиальная блока предусилителей (А1) и блока коммутации (А2)



Принципиальная электрическая схема блока коммутации фильтров (А3) и блока регуляторов (А4)



Принципиальная электрическая схема ЭПУ (А10) и блока питания (БП)



Принципиальная электрическая схема усилителя мощности (А6) и блока коммутации выходов (А8)