

Принципиальная электрическая схема электрофона «Вега-104-стерео»:  
 а — блок коммутации; б — блок регуляторов; в — блок усилителя мощности; е — блок ЭПУ; д — блок акустических систем; е — блок питания

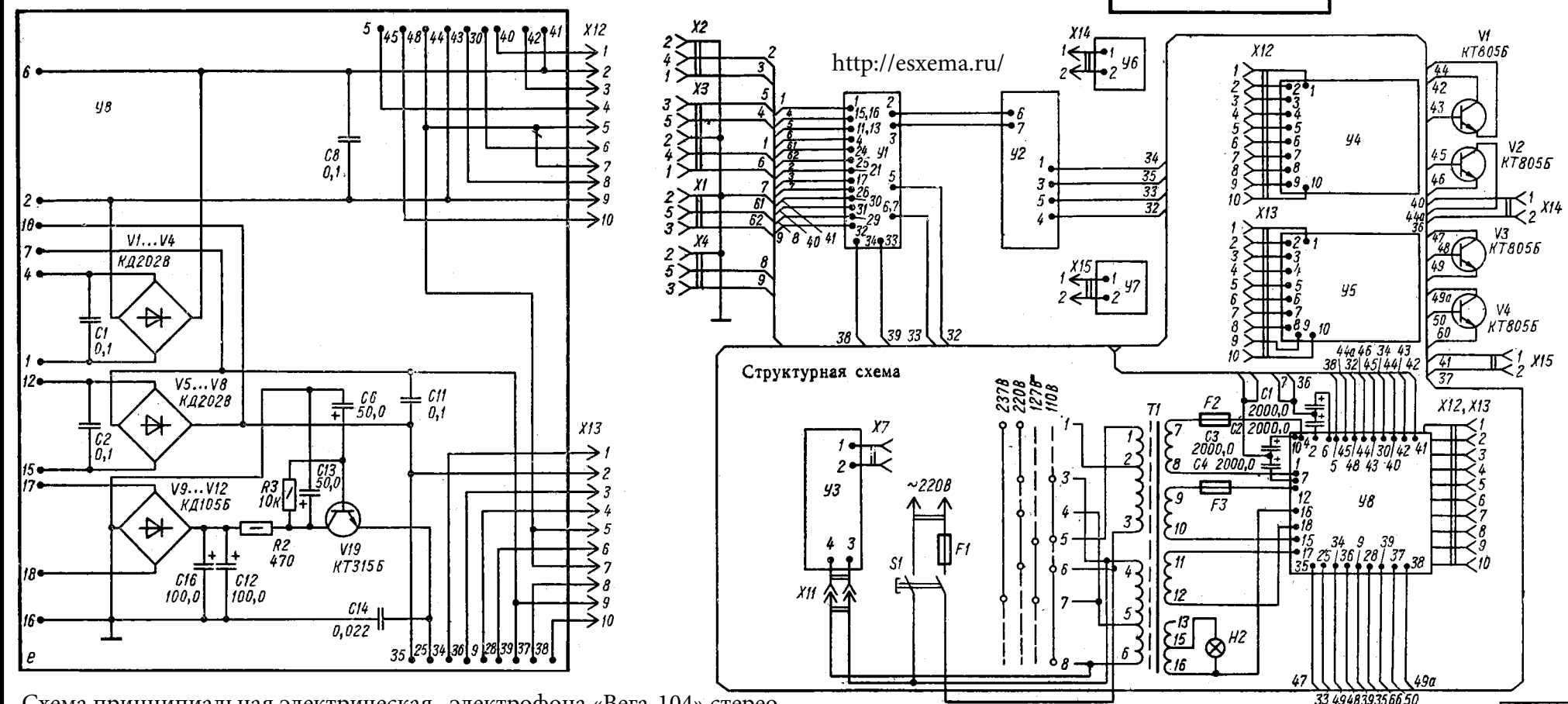


Схема принципиальная электрическая электрофона «Вега-104» стерео