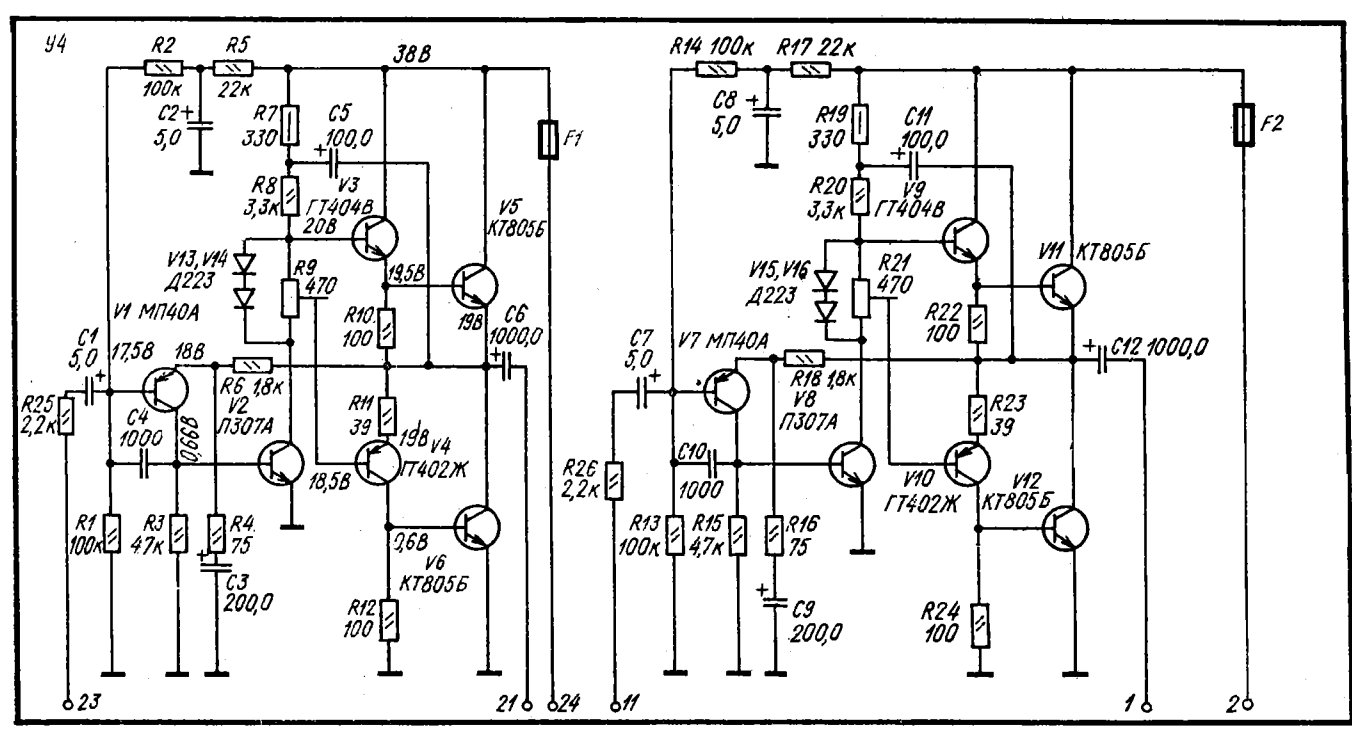
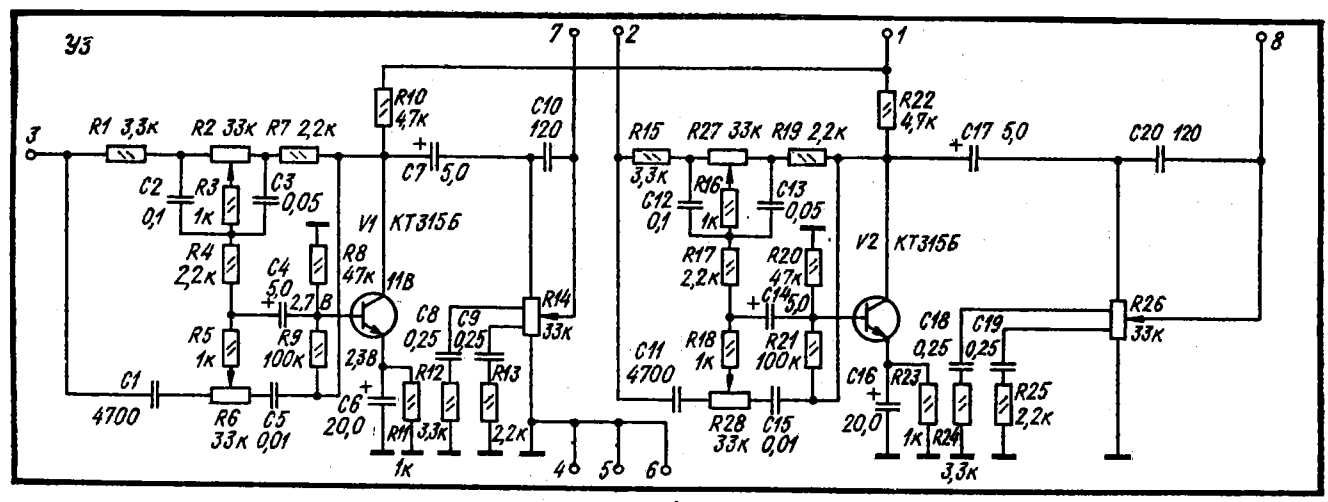


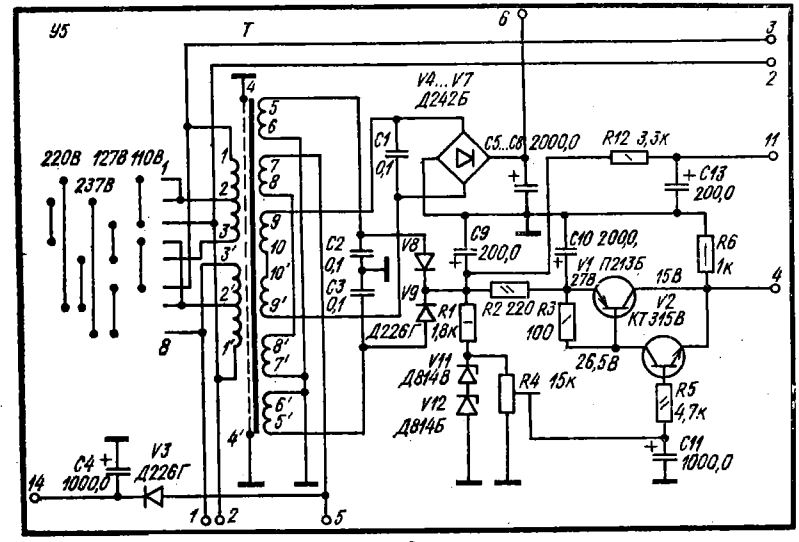
а



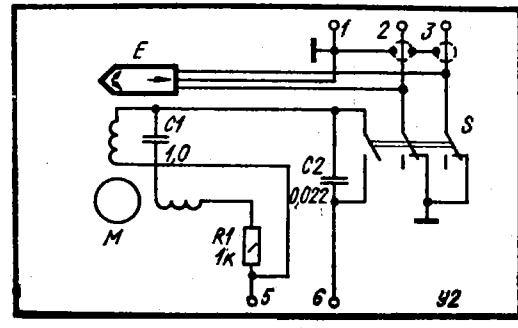
б



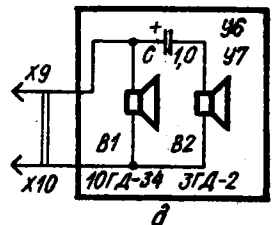
в



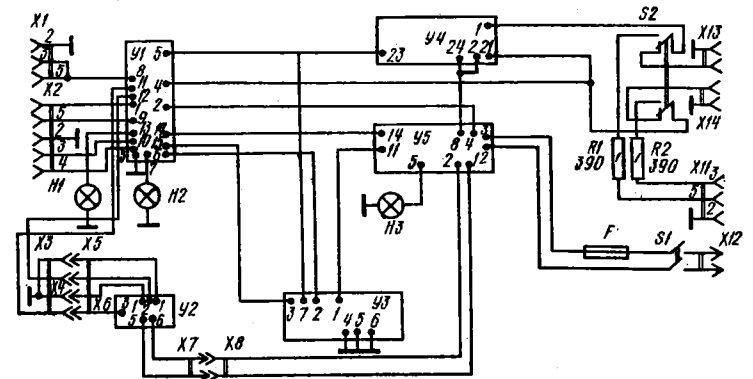
г



д



е



Структурная схема электрофона «Мелодия-103» стерео

Электрическая схема принципиальная электрофона «Мелодия-103» стерео

а — блок коммутации режима работы; б — блок усилителей мощности; в — блок регулировки громкости и тембра; г — блок электропроигрывающего устройства; д — блок акустической системы; е — блок питания

<http://begin.esxema.ru/?p=3436>