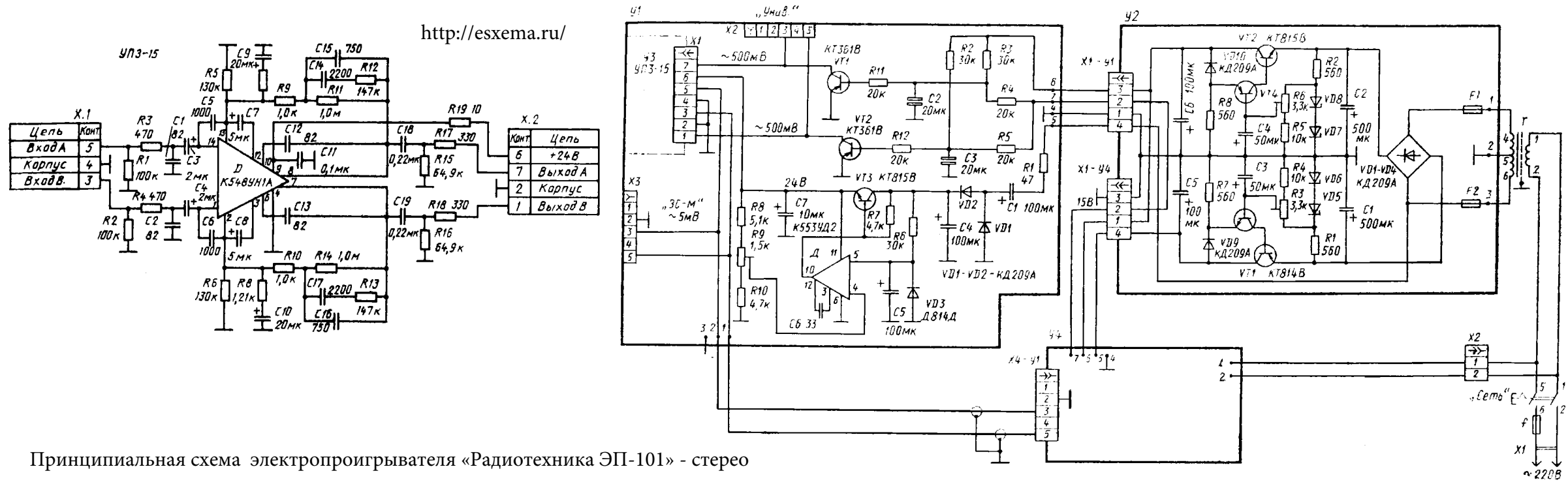


<http://esxema.ru/>



Принципиальная схема электропроигрывателя «Радиотехника ЭП-101» - стерео

~220В