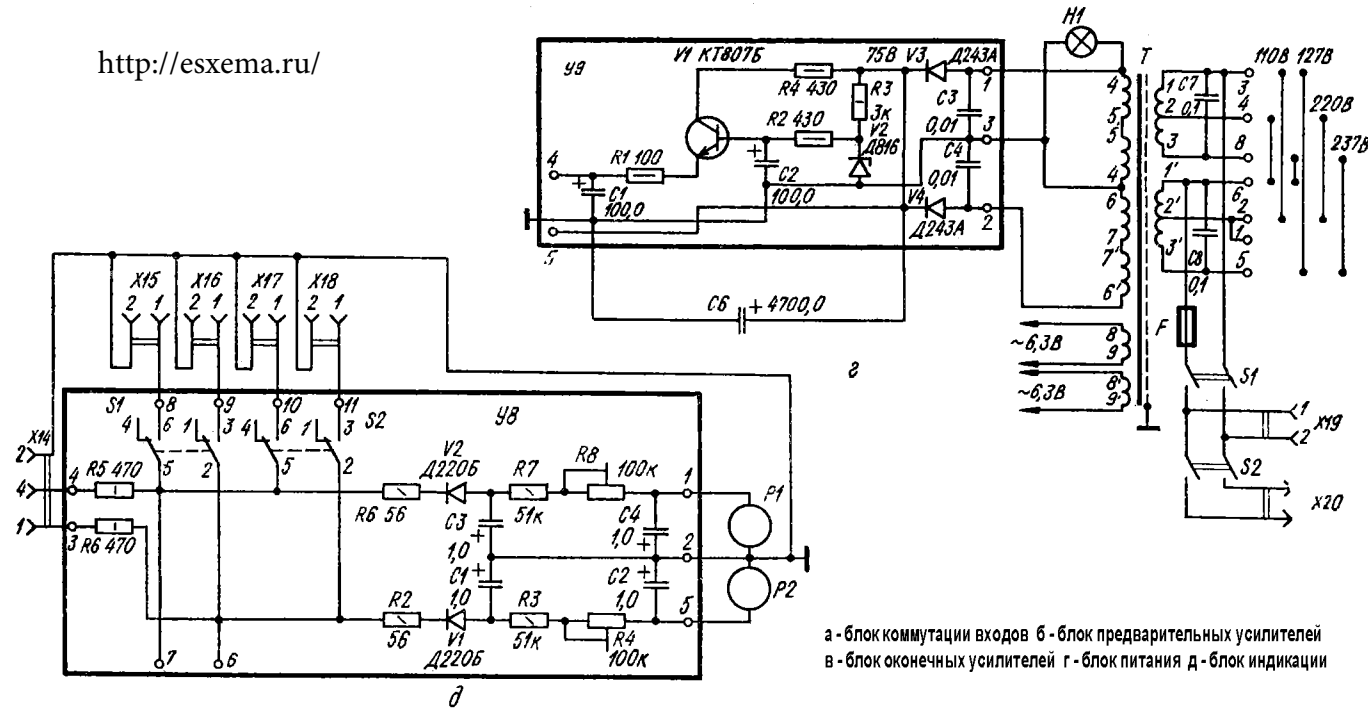


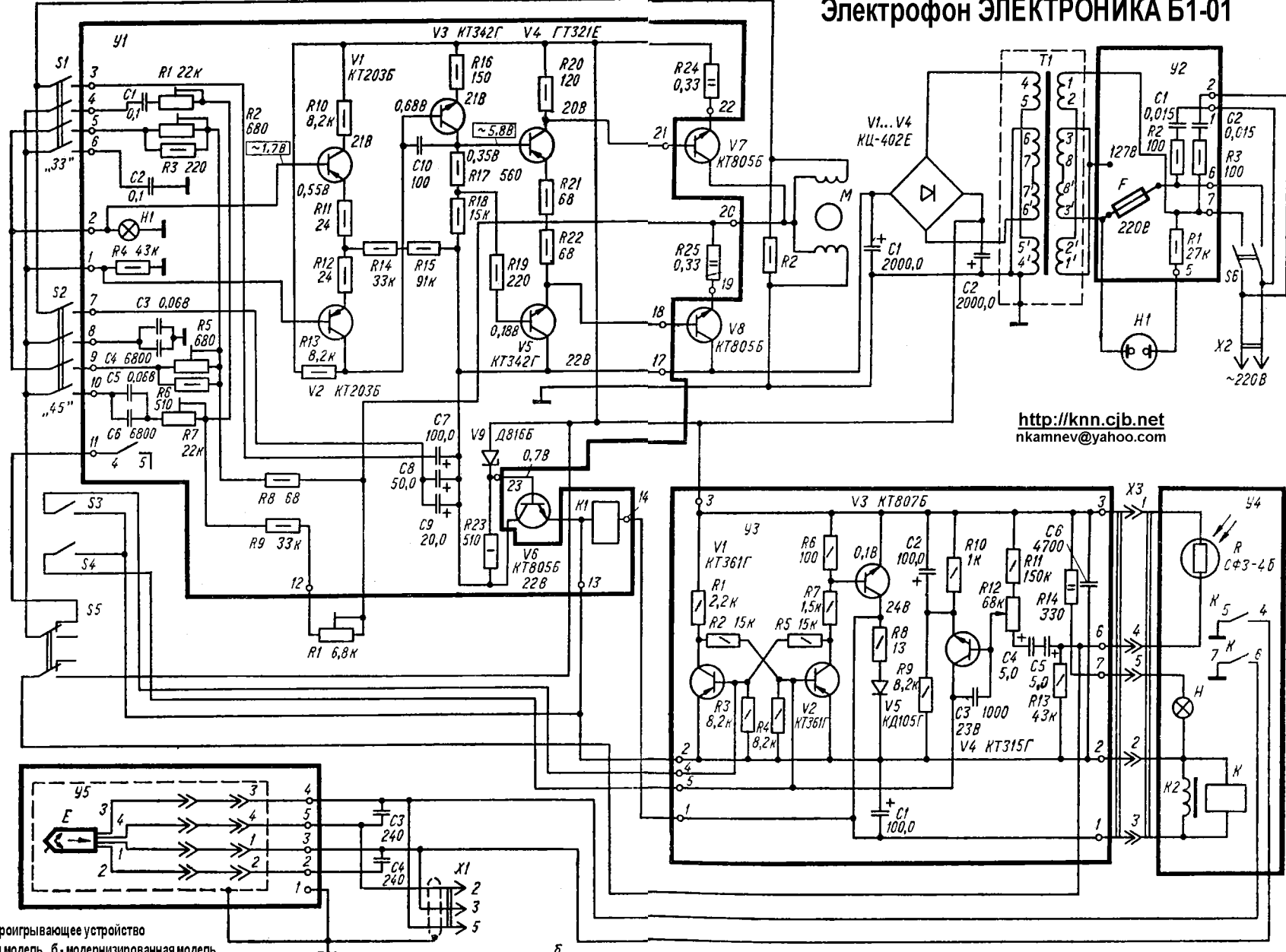
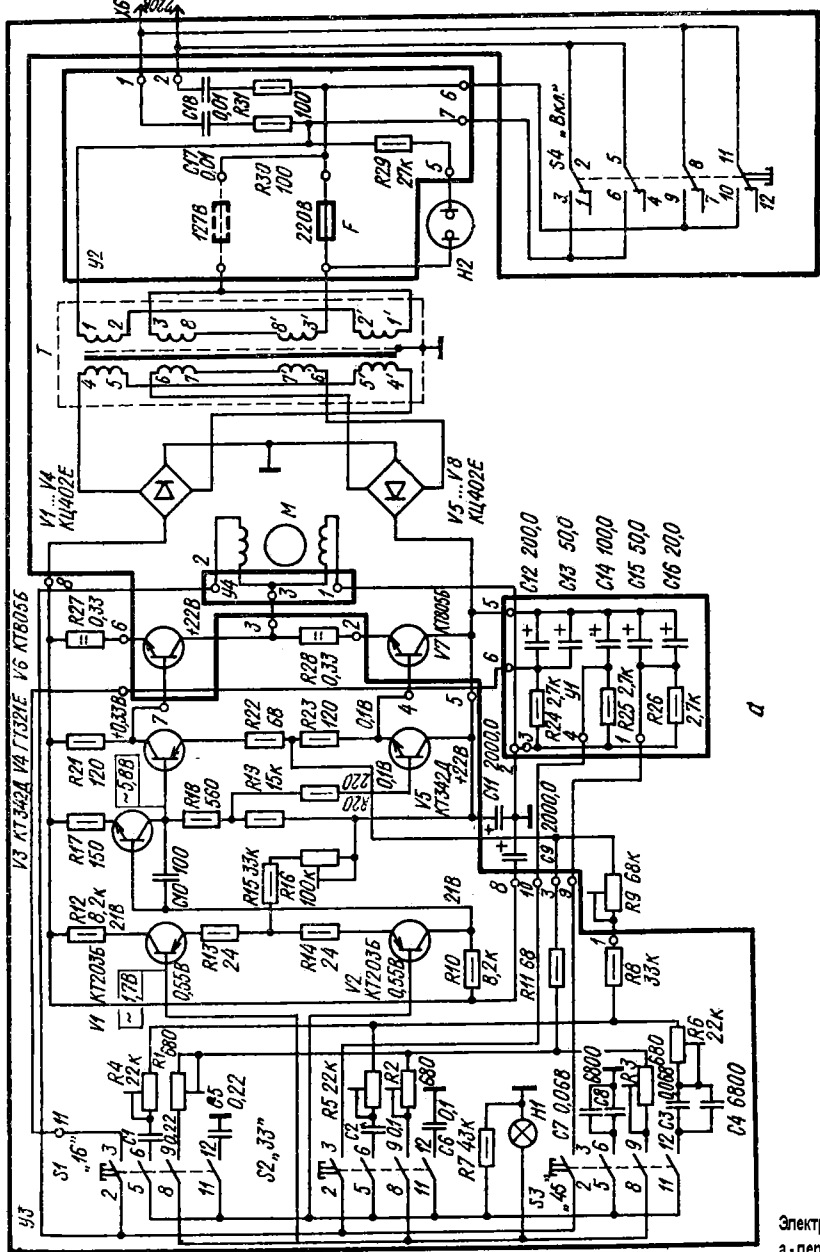
Структурная схема электрической системы «Электроника-Б1-01»

<http://esxema.ru/>



а - блок коммутации входов б - блок предварительных усилителей  
в - блок оконечных усилителей г - блок питания д - блок индикации

Электрическая принципиальная схема электрического проигрывателя



Электропроигрывающее устройство  
 а - первая модель б - модернизированная модель

<http://knn.cjb.net>  
 nkamnev@yahoo.com