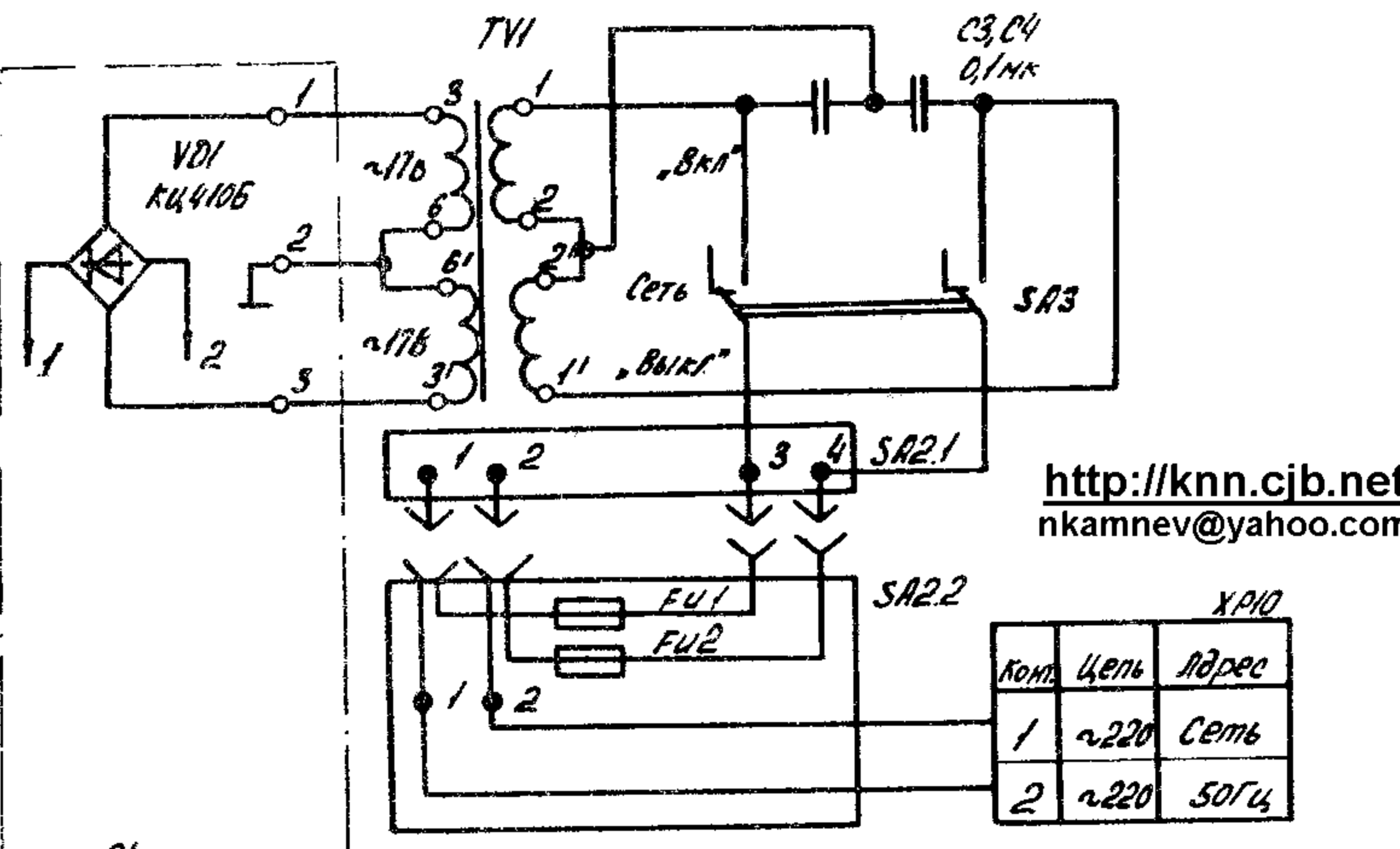
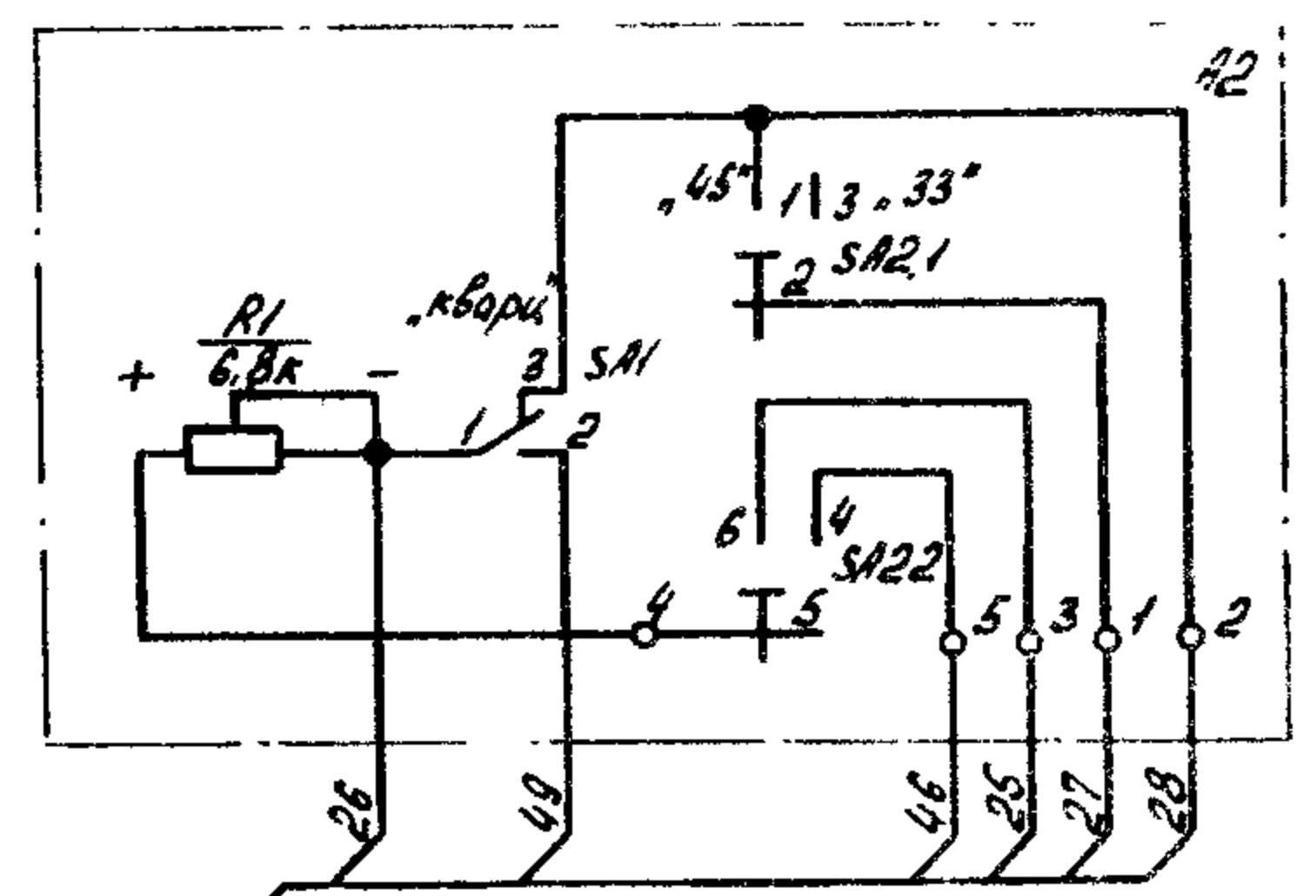
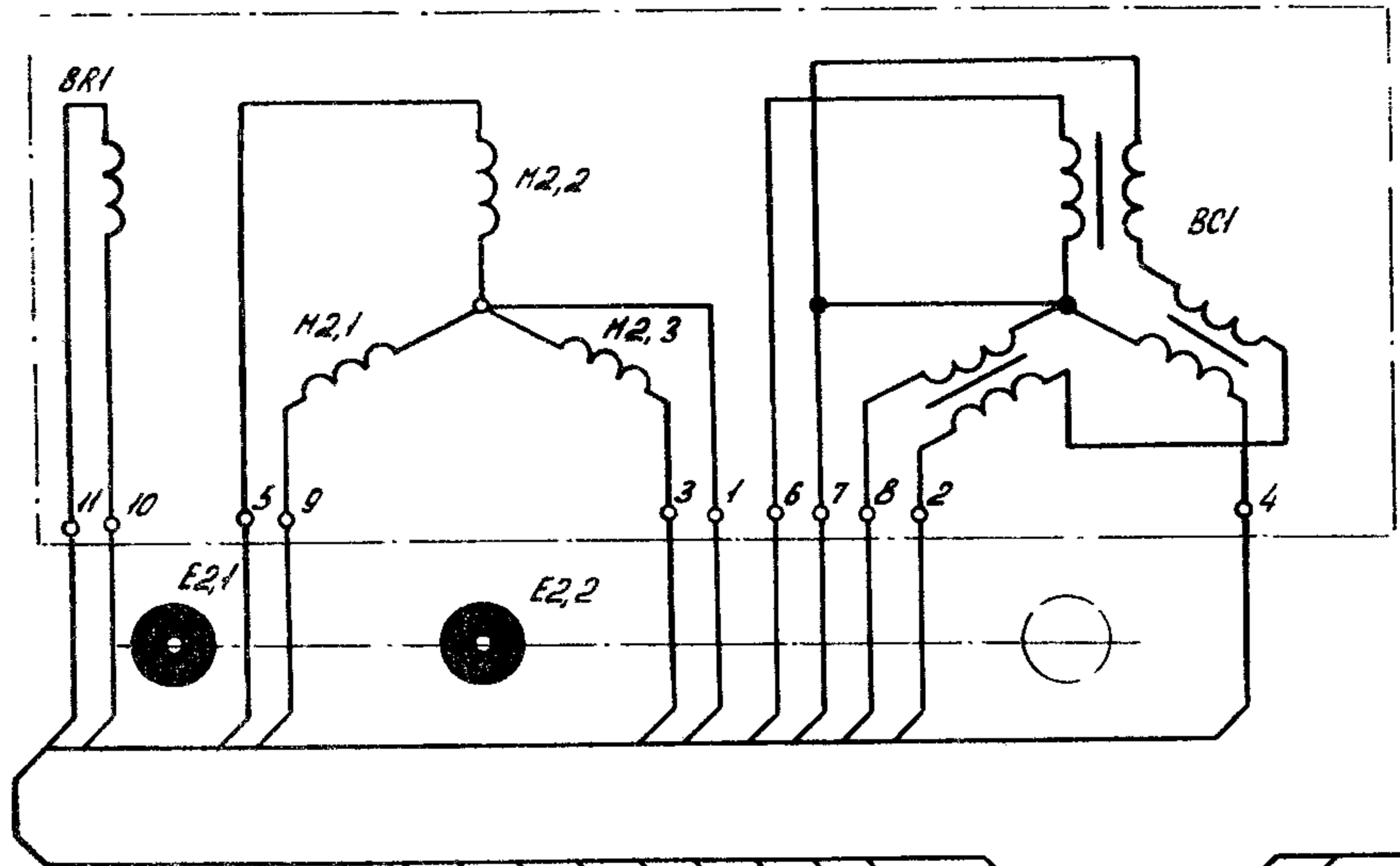


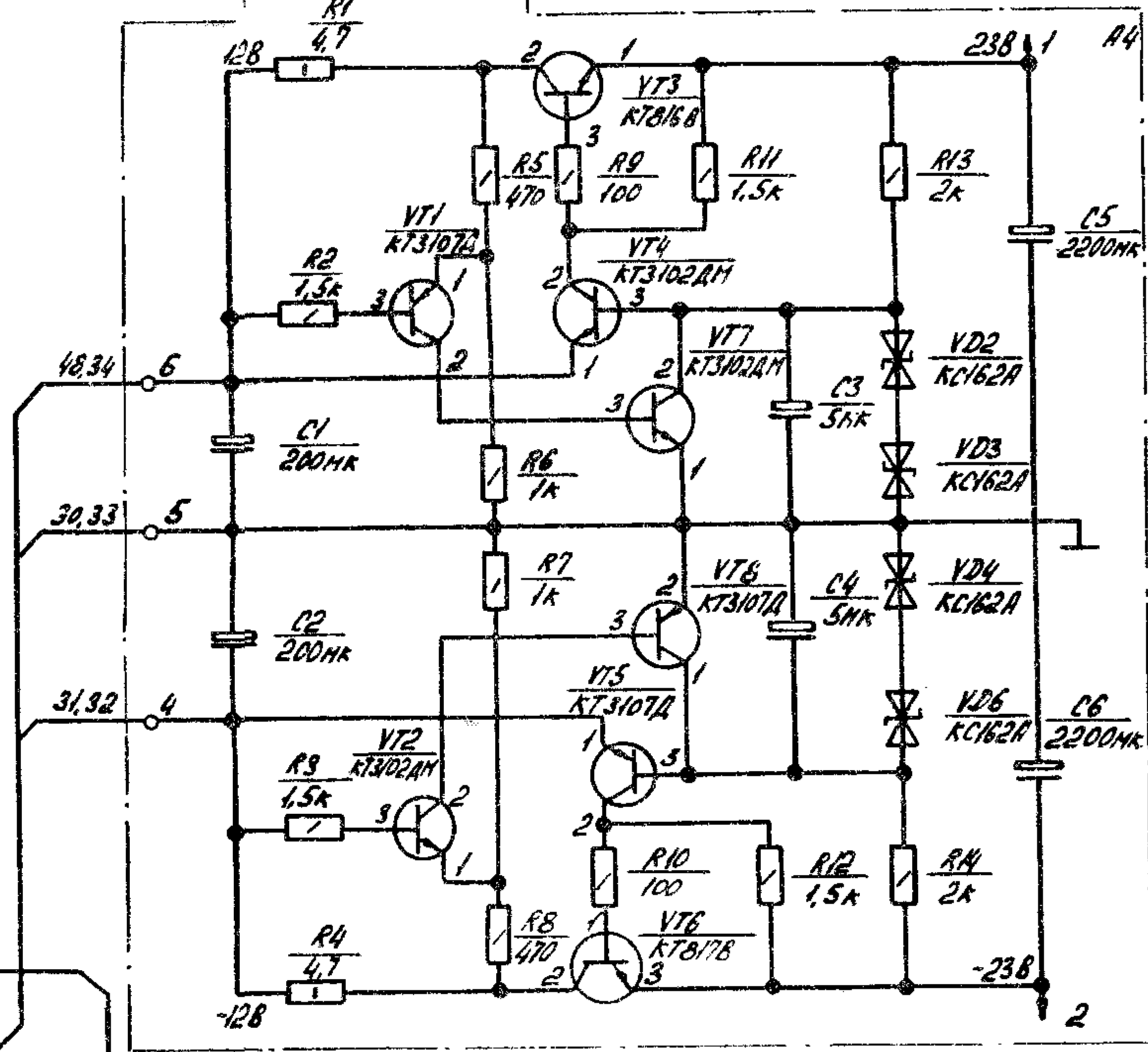
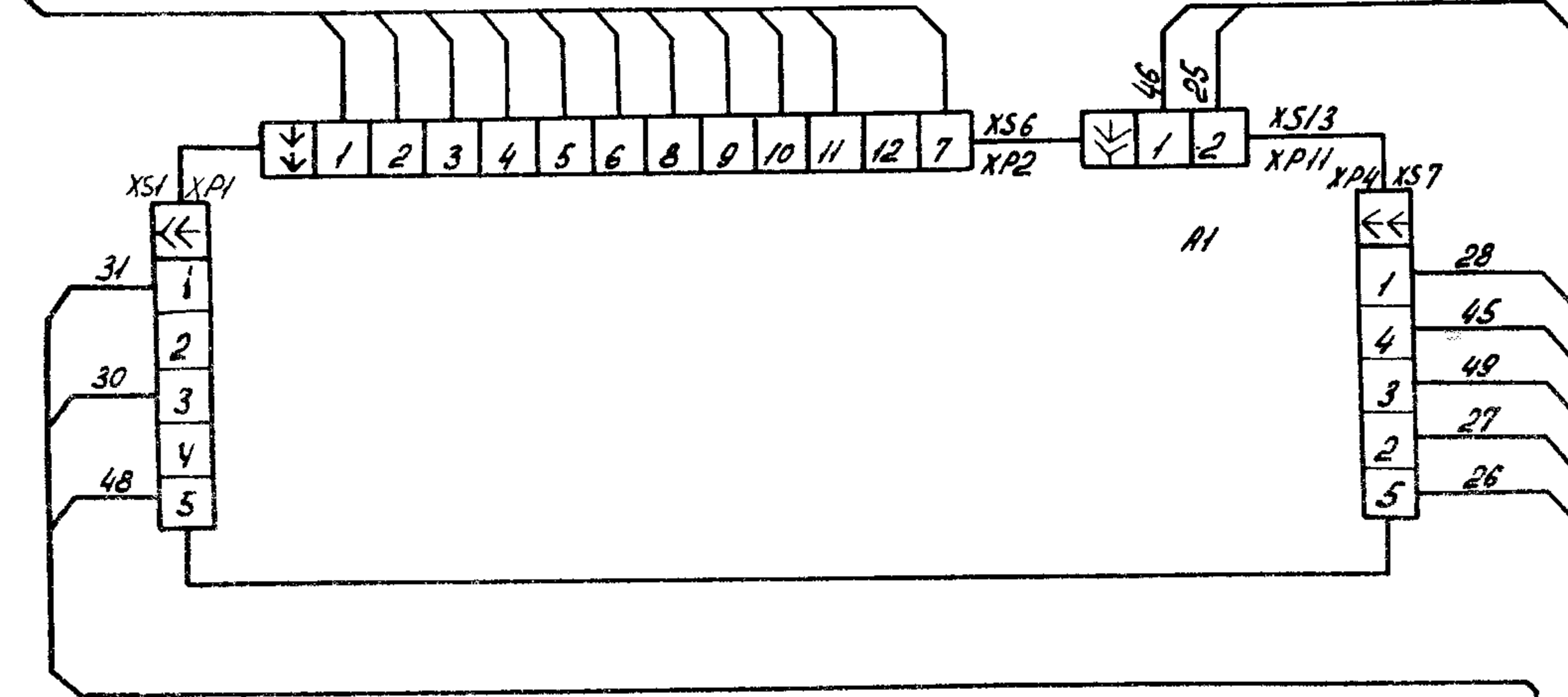
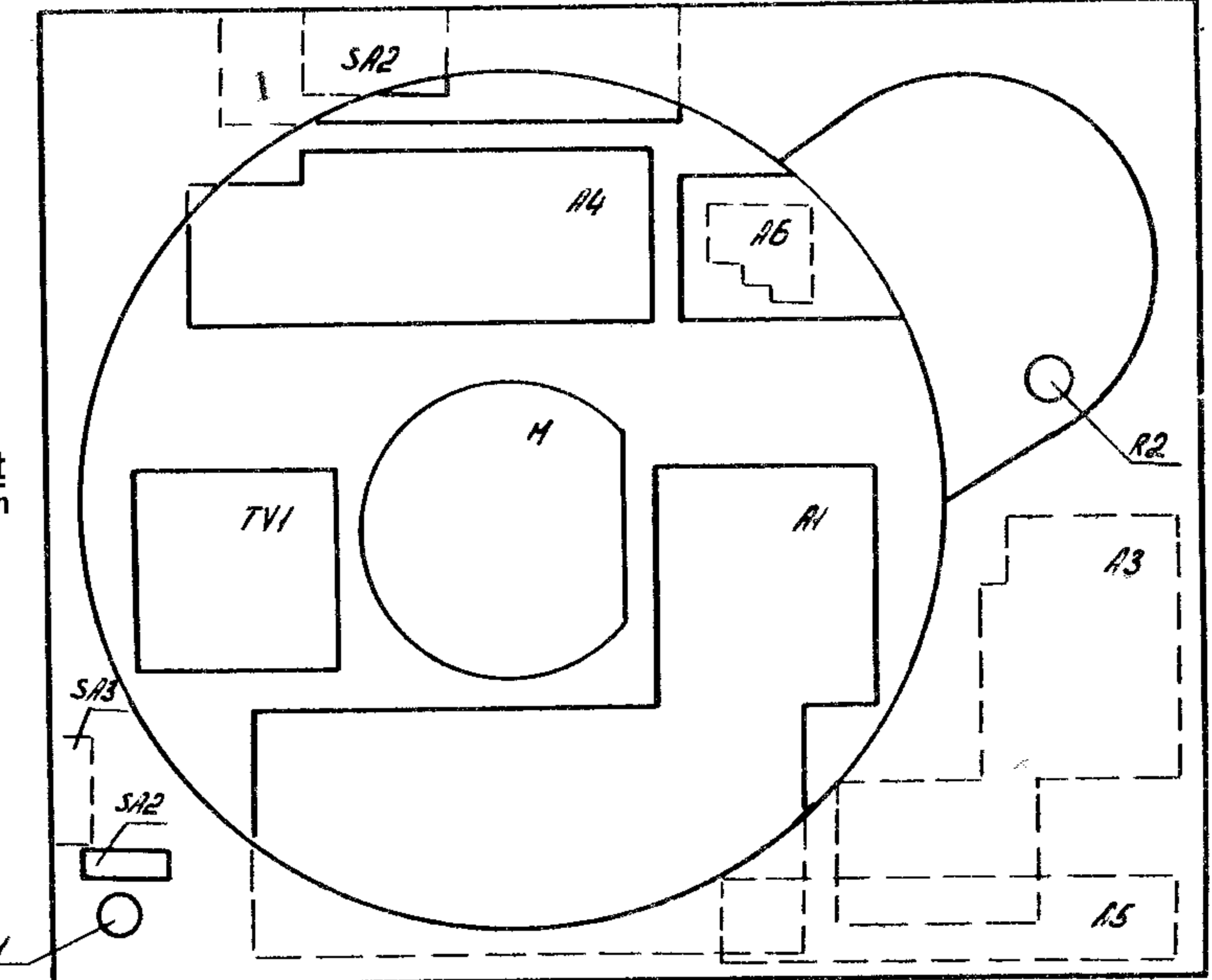
Электрическая принципиальная схема электропроигрывателя «Электроника-ЭП-017» стерео

Электрпроигрыватель, вид сверху, со снятыми крышкой и диском
Звукосниматель условно не показан

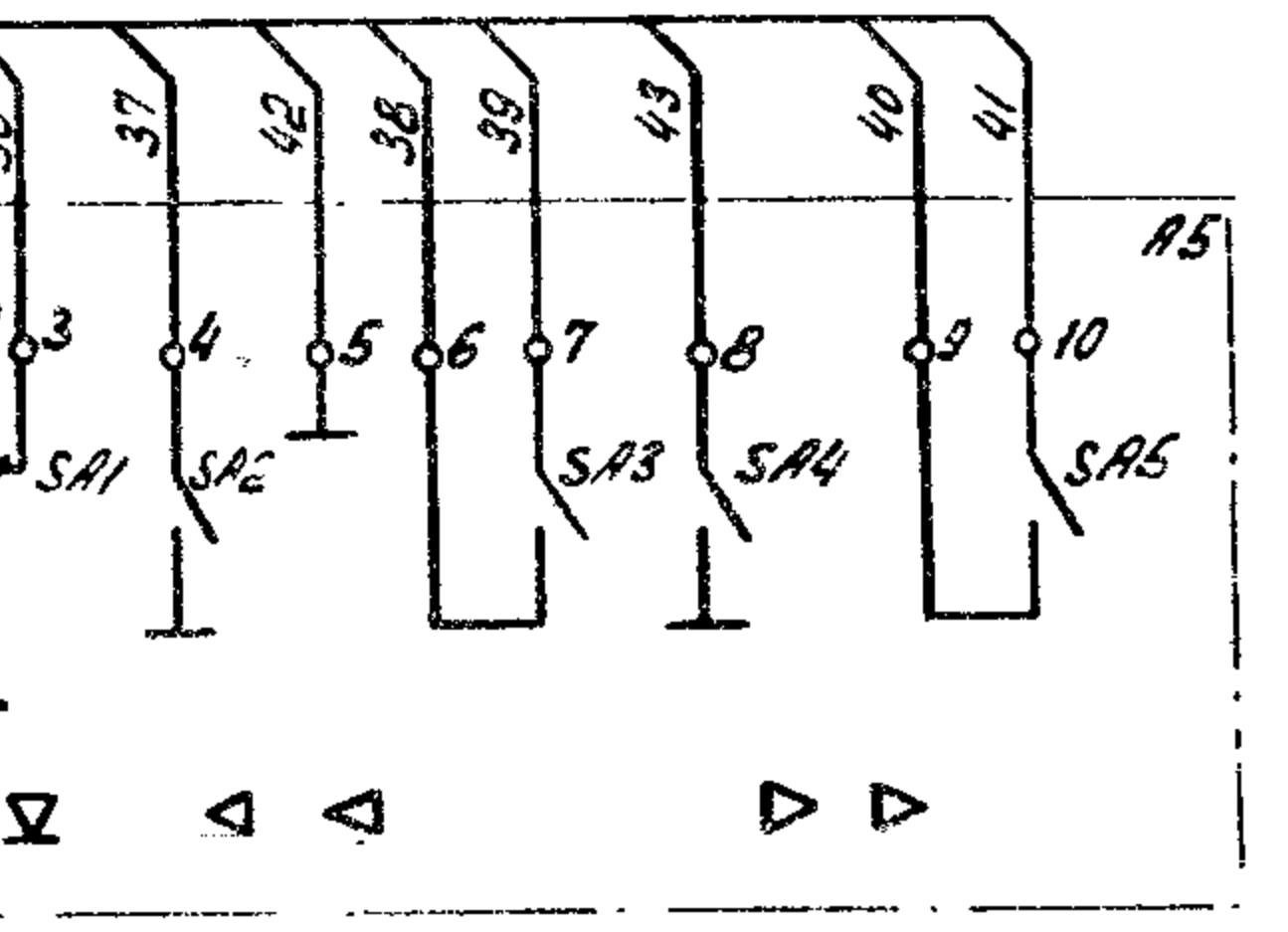
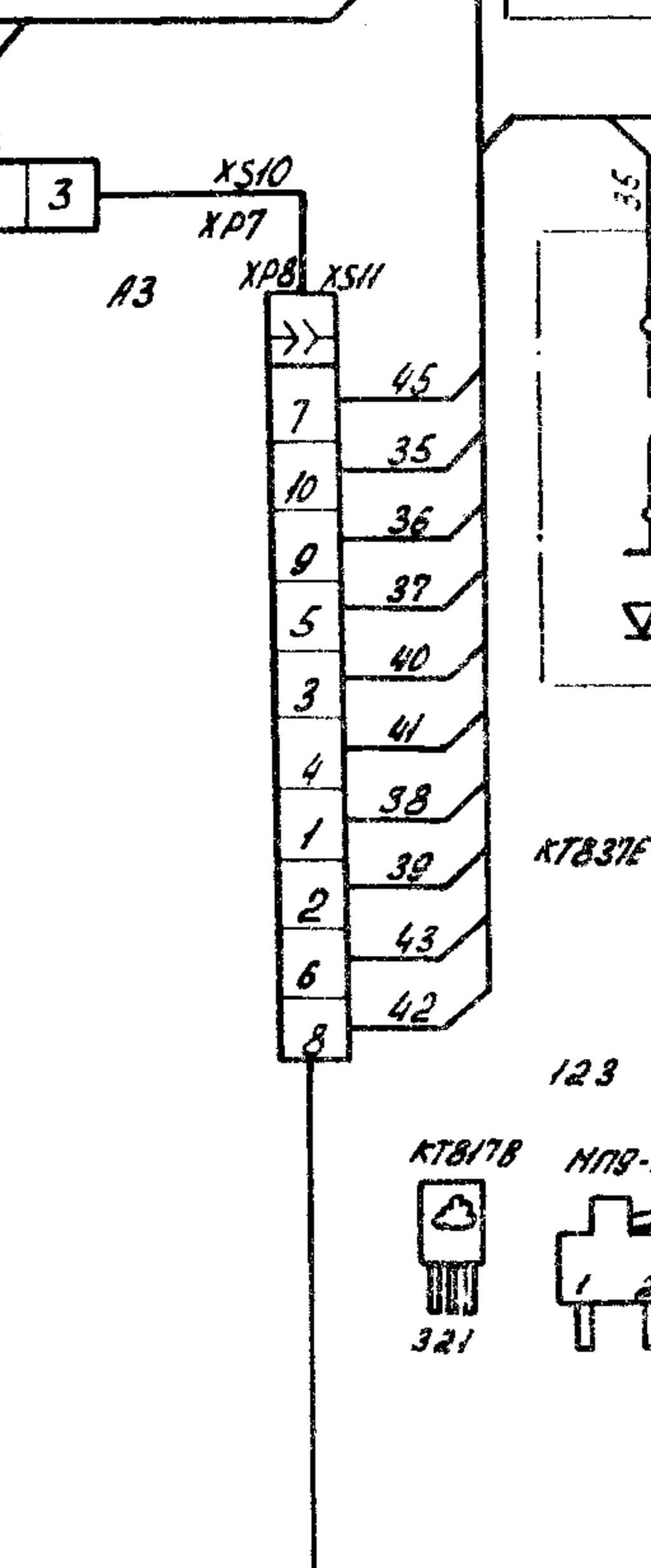
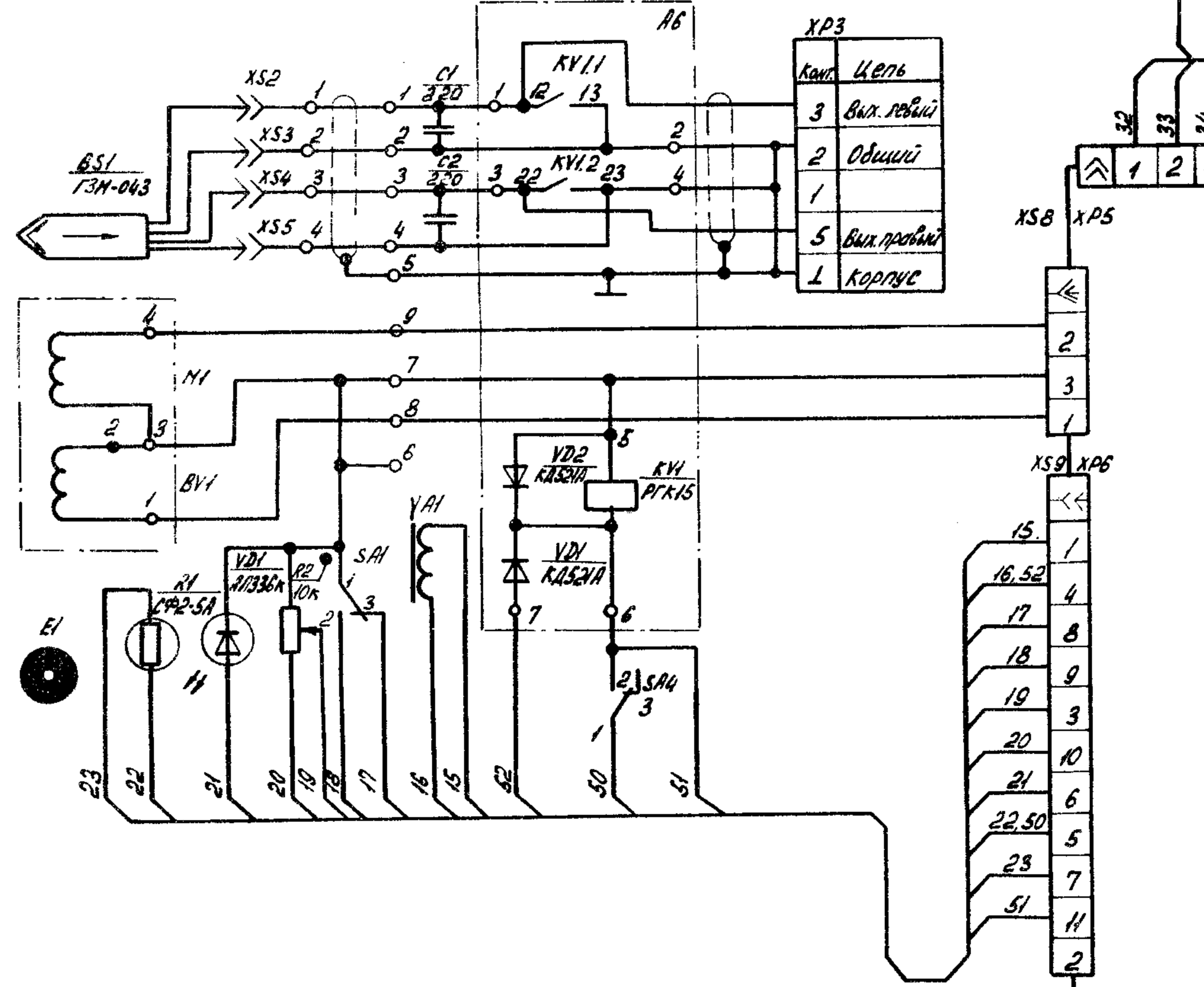


<http://knn.cjb.net>
nkamnev@yahoo.com

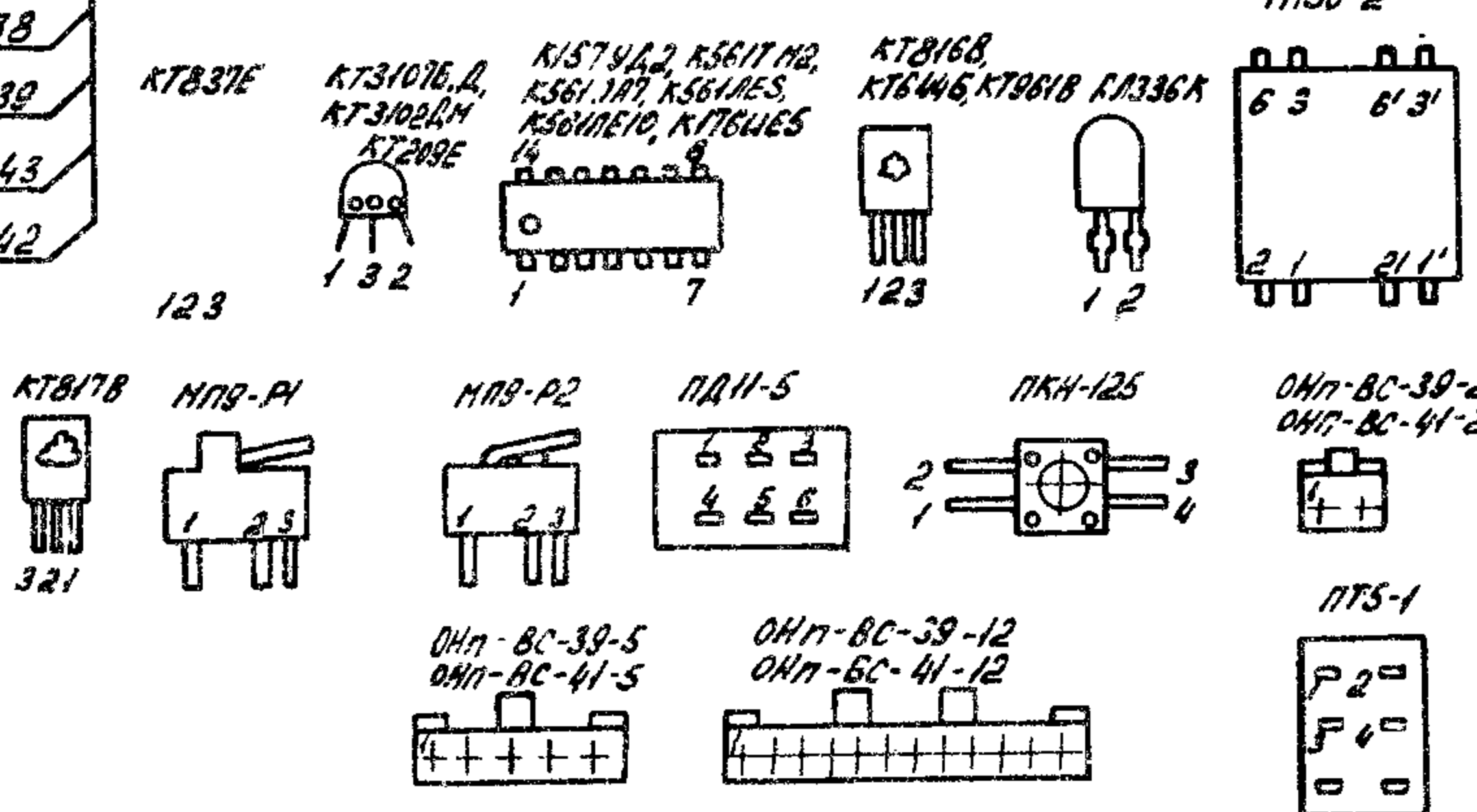
Комп.	Цель	Лдрес
1	~220	Сеть
2	~220	50Гц



Наименование элементов	Корпус	Панель А2	Звукосниматель	A1	A3	A4	A5	A6
Резистор МЛТ				R1..R4, R8, R10, R12..R16, R18..R20, R32, R34, R56..R59, R61..R64, R66..R68	R1..R25, R27..R29, R31..R34, R36..R38, R50..R53	R26	R30, R45	
C173-39P				R7, R17	R26			
C173-44					R30, R45			
C173-40M		R1	R2					
Конденсатор К10-7			C1, C2	C1, C4, C12, C16, C17, C20, C22, C26, C27, C31..C33, C34, C35, C63	C1, C2, C12, C17, C19			
K50-16				C11, C14, C19, C38, C58	C13, C15, C16, C21	C1..C4		
K50-24				C2, C3, C6, C8..C10, C44		C5, C6		
KA-1				C5, C53, C61	C5, C7, C8, C14			
K73-5				C30				
K73-9				C13, C15, C18, C21, C23..C25, C26, C29, C34, C37, C39, C43, C45, C32, C57, C58, C60, C62	C3, C4, C6, C9, C11, C20			
K73-17								
Переключатель ПТ5-1		SA1						
ПД11-5		SA2						
МД9-PI		SA4						
МД9-PI		SA1						
ПКМ-125								S12, S15
Соединители ОМТ-BC				XP1, XP2, XP4, XP11	XP5..XP8			
Трансформатор ТП30-2			TV1					
Микросхема К1514A2				DA1..DA4	DA1, DA2			
K561PA7				DD1, DD3, DD13	DD3			
K561PE5				DD7, DD8, DD10, DD12	DD2			
K561PE10				DD11	DD1			
K176HE5				DD4, DD5				
K561TH2				DD6, DD9, DD4	DD4			
Реле РГК-15								KV1

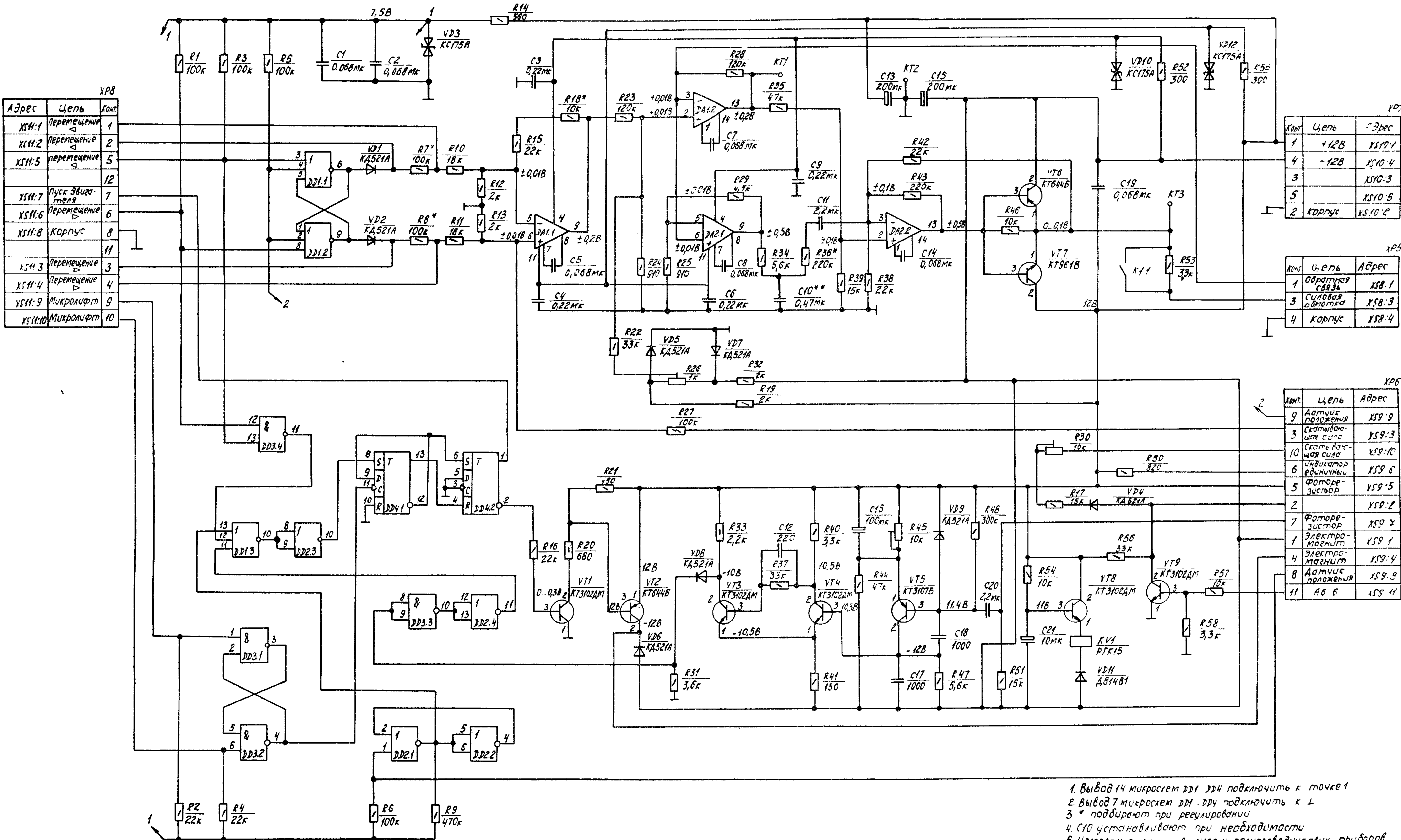


Расположение выводов элементов



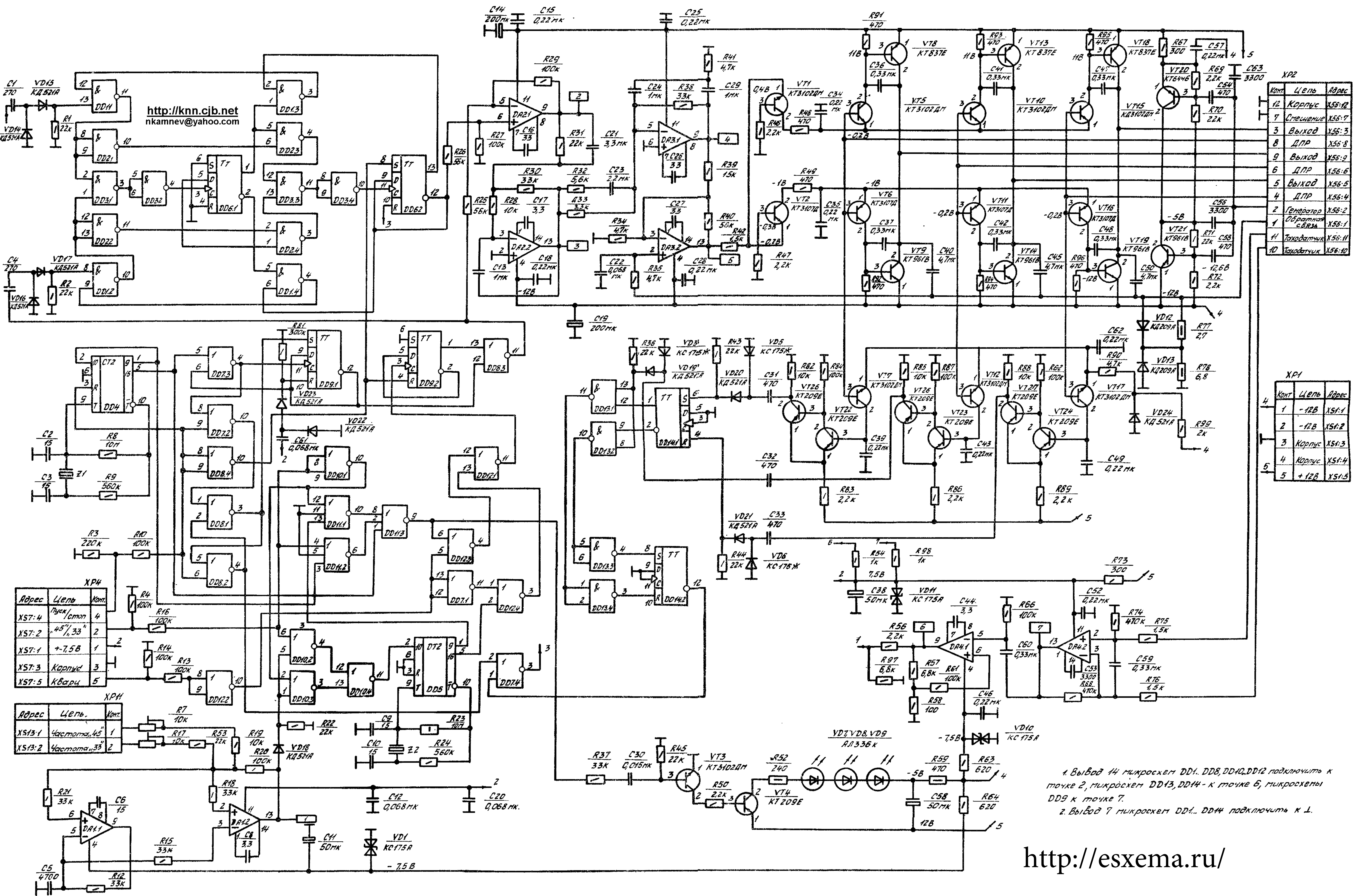
1. Необозначенные концы проводов в групповых связях соблюдают с номерами контактов печатных плат или соединителей.
2. Обозначение контактов переключателей ПТ5-1, ПД11-5 показано условно.
3. Обозначение выводов: транзисторов типа КТ817В-1-база, 2-коллектор, 3-эмиттер; остальных -1-эмиттер, 2-коллектор, 3-база; индикатора единичного А11336к 1-анод 2-катод
4. Все напряжения, указанные на схеме, измерены относительно общего провода вольтметром типа В7-26.

Блок управления звуконосителем «А3»



1. Вывод 14 микросхем DD1-DD4 подключить к точке 1
2. Вывод 7 микросхем DD1-DD4 подключить к 1
- 3 * подбирают при регулировании
4. C10 устанавливают при необходимости
5. Измерения режимов ИМС и полупроводниковых приборов проводились в крайнем левом положении ручки регулировки противоскатывающей силы и при опущенном тоне

Блок управления двигателем "А1"



<http://knn.cjb.net>
nkamnev@yahoo.com

XP4

Адрес	Цель	Конт.
XS7:4	Пуск/стоп	4
XS7:2	4,5", 33"	2
XS7:1	+7,5В	1
XS7:3	Корпус	3
XS7:5	Кварц	5

XP8

Адрес	Цель	Конт.
XS13:1	Частота "45"	1
XS13:2	Частота "33"	2

XP2

Конт.	Цель	Адрес
12	Корпус	XS6:12
7	Степень	XS6:7
3	Выход	XS6:3
8	ДПР	XS6:8
9	Выход	XS6:9
6	ДПР	XS6:6
5	Выход	XS6:5
4	ДПР	XS6:4
2	Генератор	XS6:2
1	Обратная связь	XS6:1
11	Температура	XS6:11
10	Температура	XS6:10

XP1

Конт.	Цель	Адрес
1	-12В	XS1:1
2	-12В	XS1:2
3	Корпус	XS1:3
4	Корпус	XS1:4
5	+12В	XS1:5

1. Вывод 14 микросхем DD1, DD8, DD10, DD12 подключить к точке 2, микросхем DD13, DD14 - к точке 6, микросхемы DD9 к точке 7.
2. Вывод 9 микросхем DD1, DD4 подключить к 1.