

Принципиальная электрическая схема электропроигрывателя «Ария-102-стерео»: а - схема соединений; б - прямой электропривод; в - схема управления; г - блок звукоснимателя; д - блок питания; е - схема стробоскопа; ж - схема коммутатора; з - схема индикации

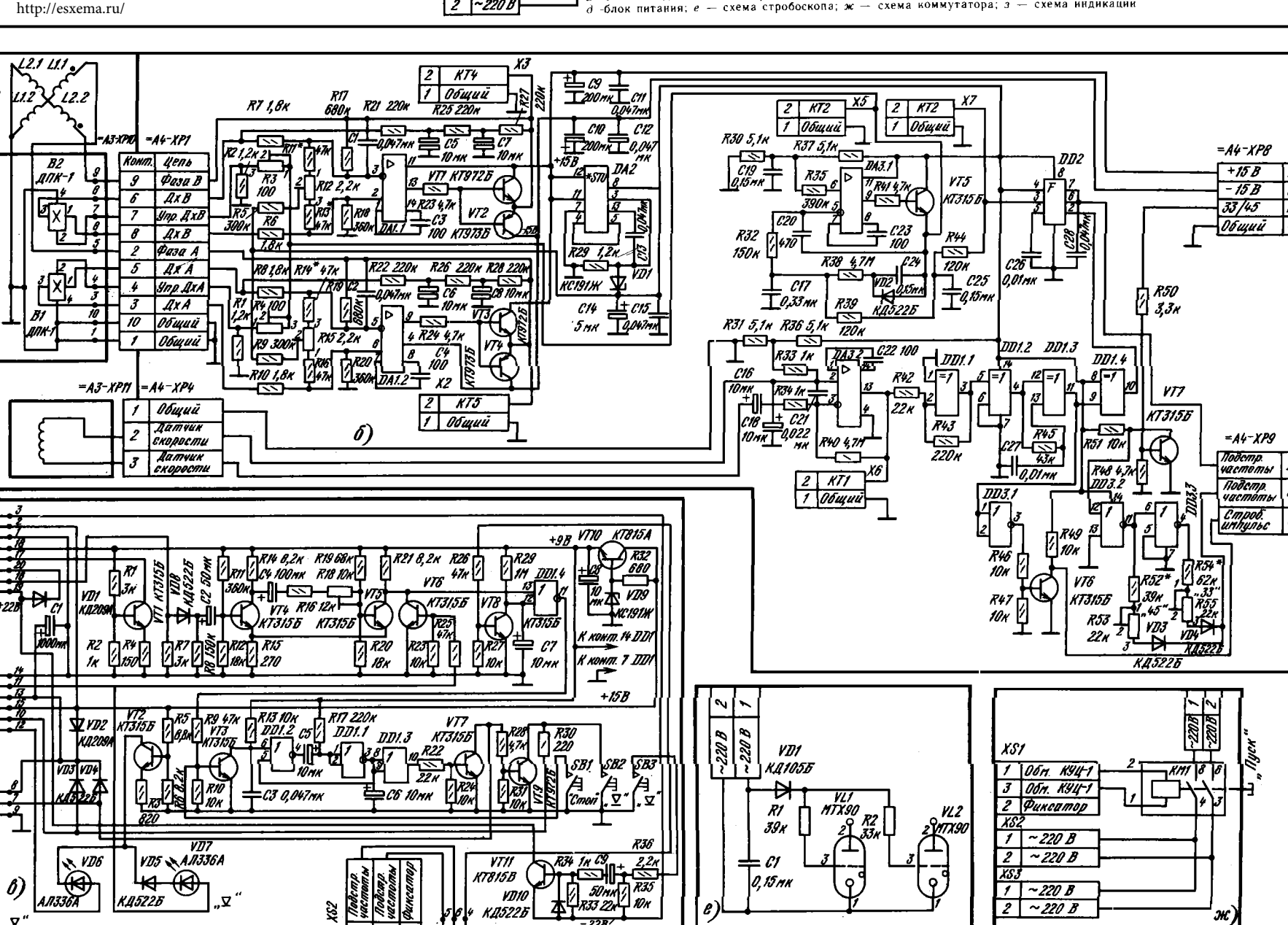


Схема электрическая принципиальная электропроигрывателя «Ария-102» стерео

<http://esxema.ru/>