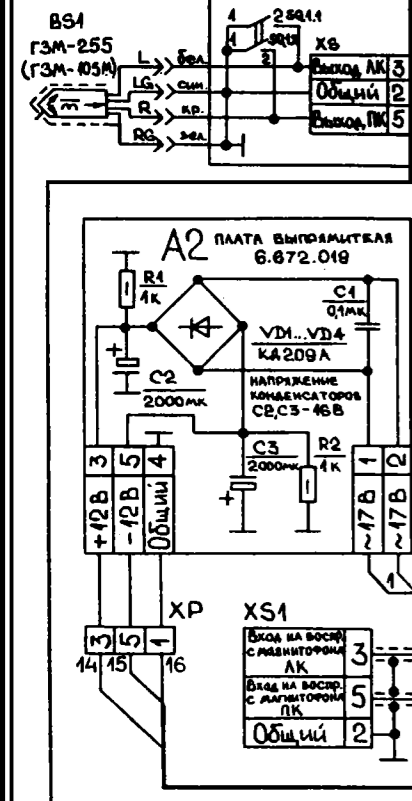
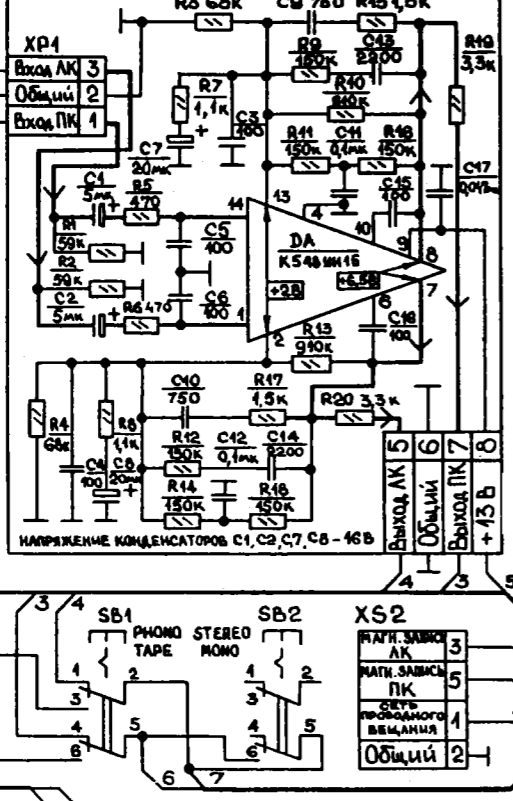


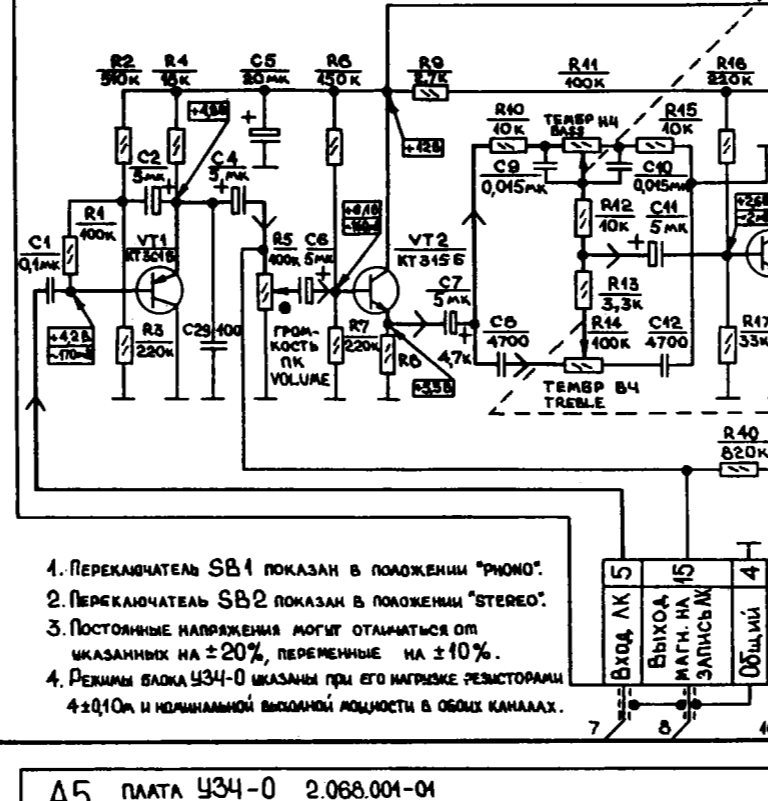
**A1 2-ЭПУ-71СМ 3.832.062**



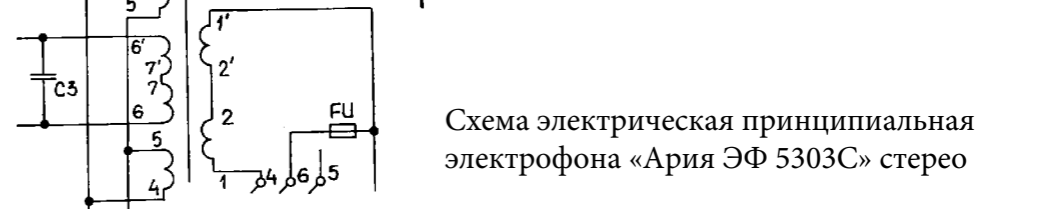
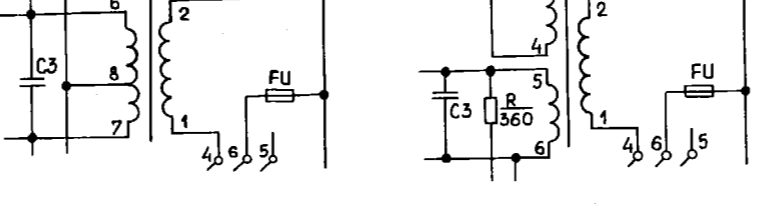
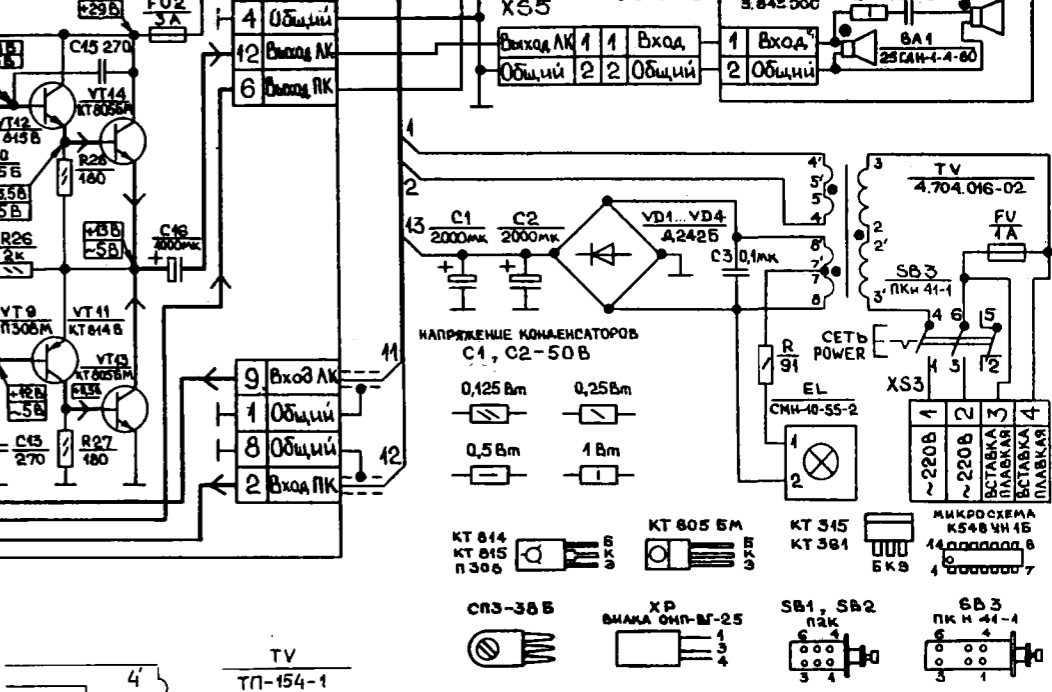
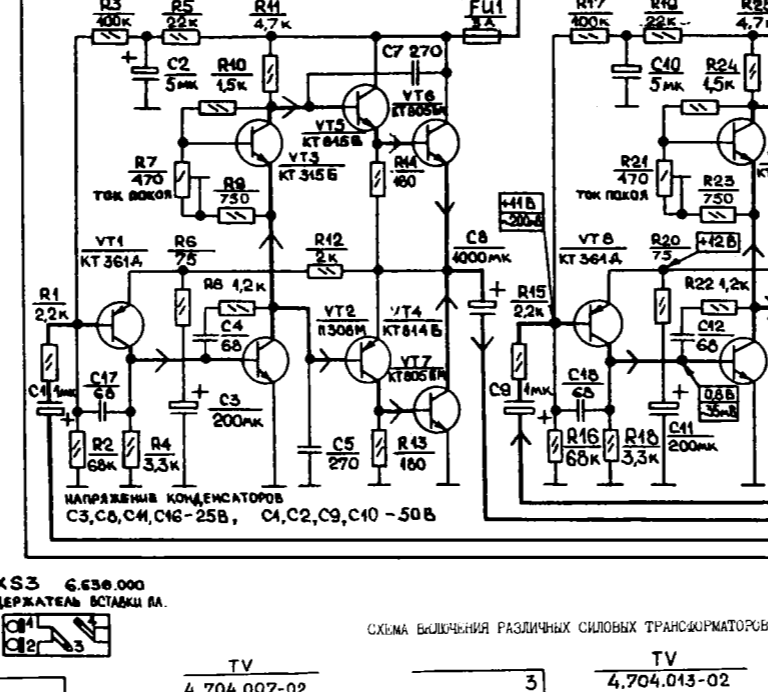
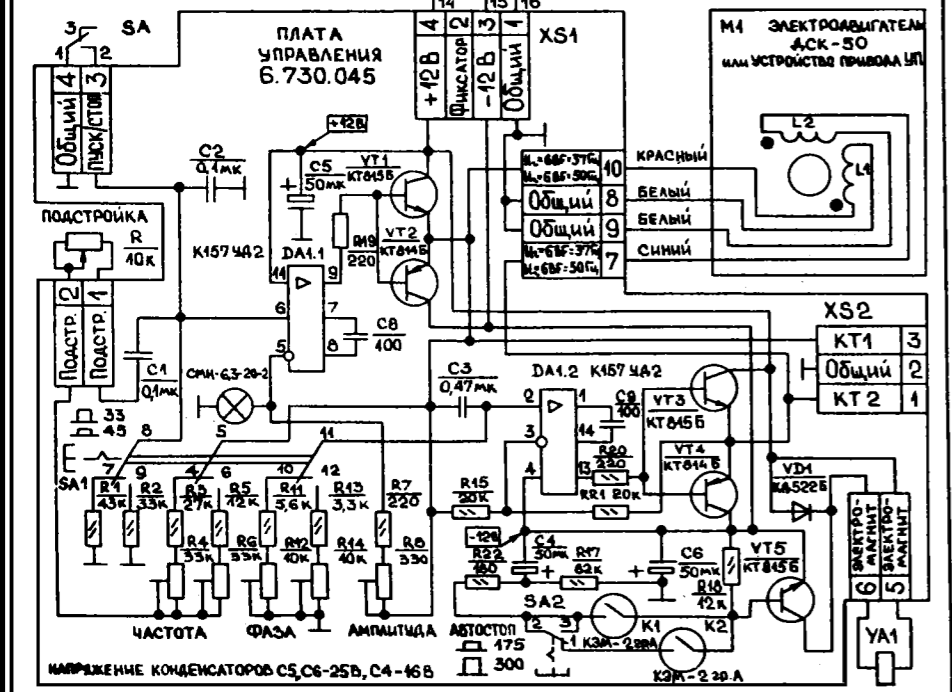
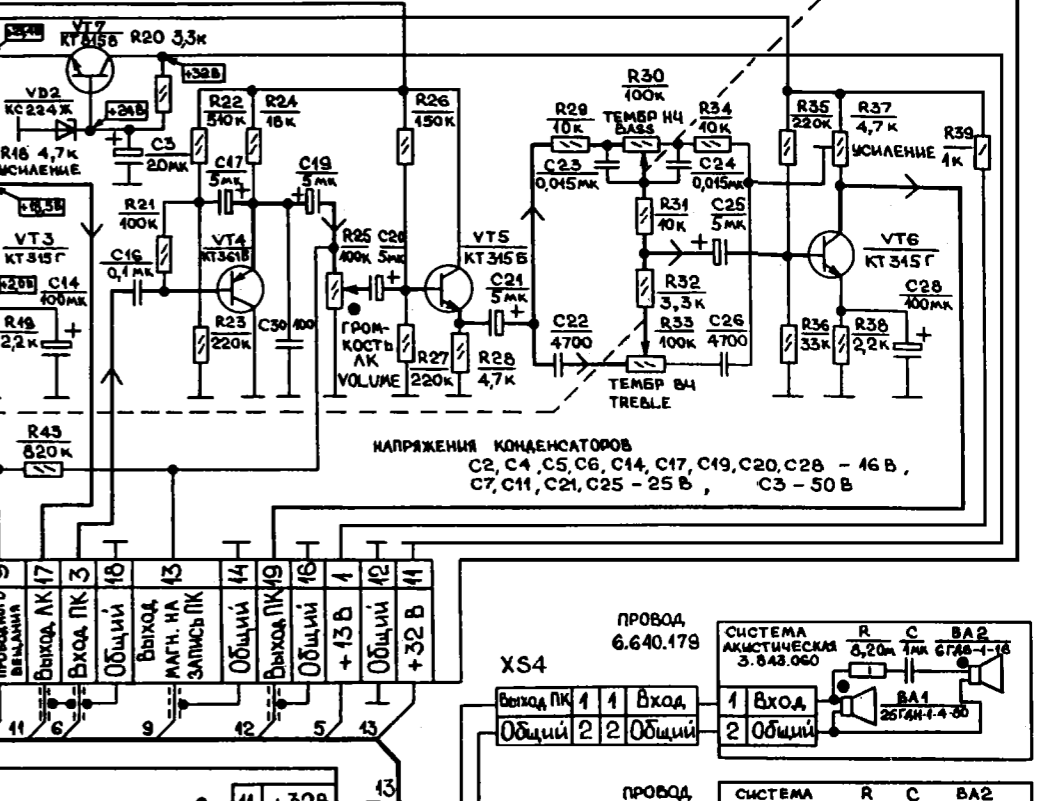
**A3 УСИТЕЛЬ ИР32-3А 2.068.003**



**A4 ПЛАТА УЗ4-П 6.672.046-03** <http://sxemkin.ru/>



**A5 ПЛАТА УЗ4-0 2.068.001-01**



1. Переключатель SB1 показан в положении "PHONO".
2. Переключатель SB2 показан в положении "STEREO".
3. Показанные напряжения могут отличаться от указанных на  $\pm 20\%$ , переменные на  $\pm 10\%$ .
4. Режимы блока УЗ4-0 указаны при его нагрузке резисторами  $4 \pm 0,1 \Omega$  и номинальной выходной мощности в обоих каналах.

НАПРЯЖЕНИЯ КОНДЕНСАТОРОВ  
C2, C4, C5, C6, C14, C17, C19, C20, C28 - 46 В,  
C7, C11, C21, C25 - 25 В, C3 - 50 В

ПРОВОДА 6.640.179  
СИСТЕМА АКУСТИЧЕСКАЯ 3.843.060

ПРОВОДА 6.640.179  
СИСТЕМА АКУСТИЧЕСКАЯ 3.843.000

НАПРЯЖЕНИЕ КОНДЕНСАТОРОВ  
C1, C2 - 50 В

KT 814  
KT 815  
KT 306

KT 805 БМ  
KT 315  
KT 361

СНЗ-3ББ  
ВИАМА ОМП-ВГ-25

SB1, SB2  
ПК Н 44-1

6Б3  
ПК Н 44-1

Схема электрическая принципиальная электрофона «Ария ЭФ 5303С» стерео