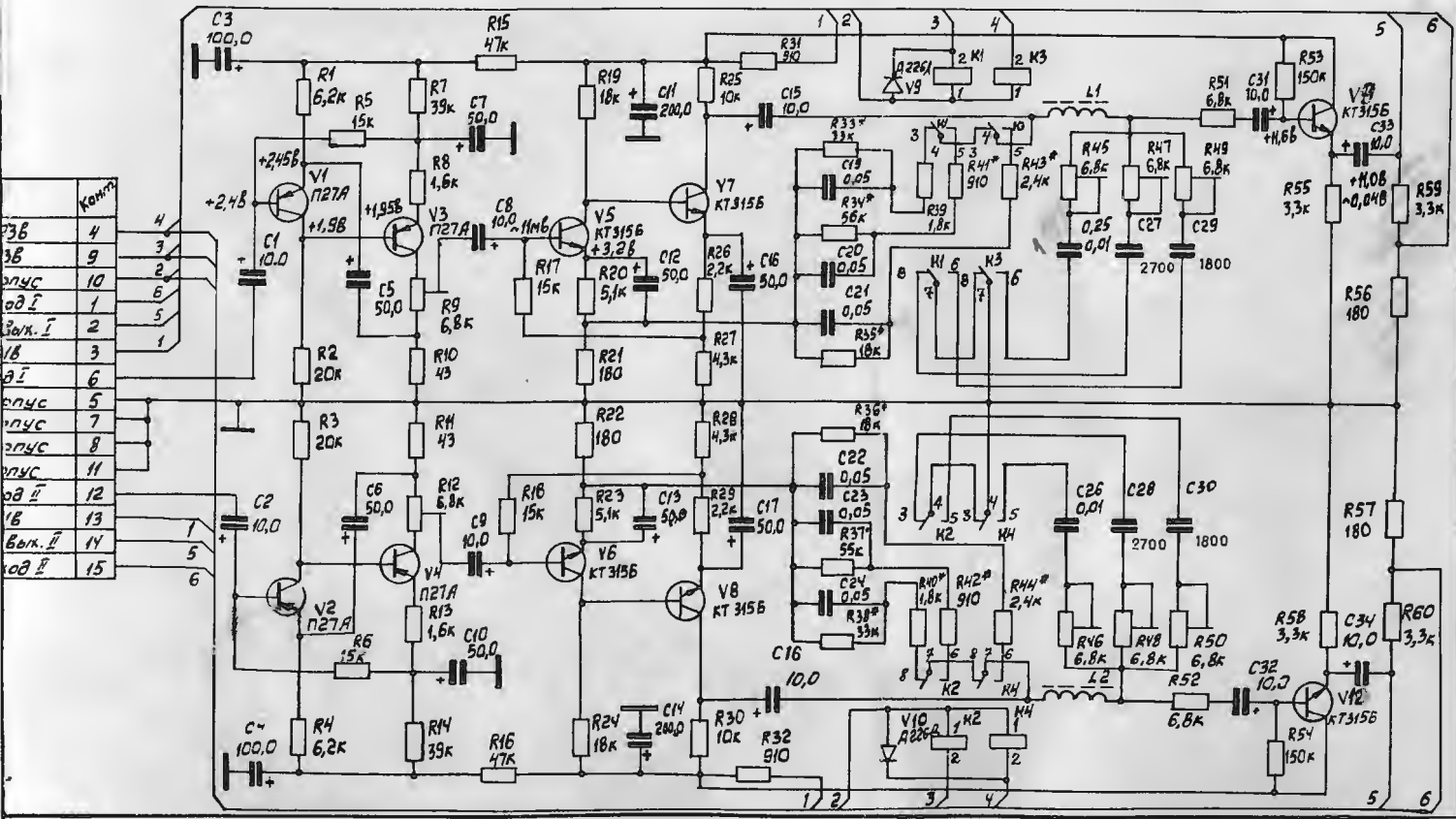


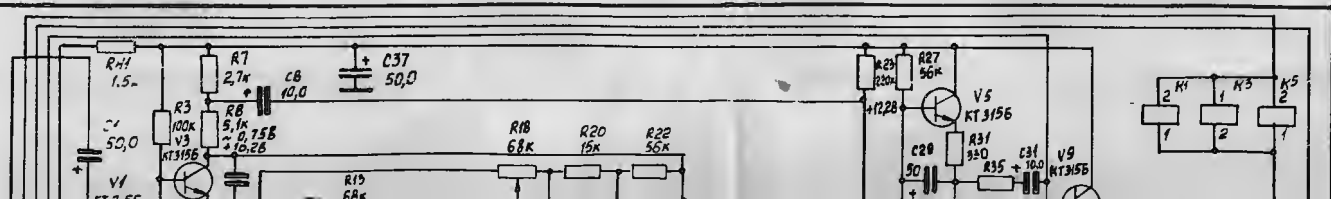
Усилитель воспроизведения



Контр.	Цепь	
24	9	Вход I
27	1	+21В
23	8	Лин. Вых. I
52	10	
26	12	Корпус
19	6	
29	4	Лин. Вых. II
50	3	Вход II

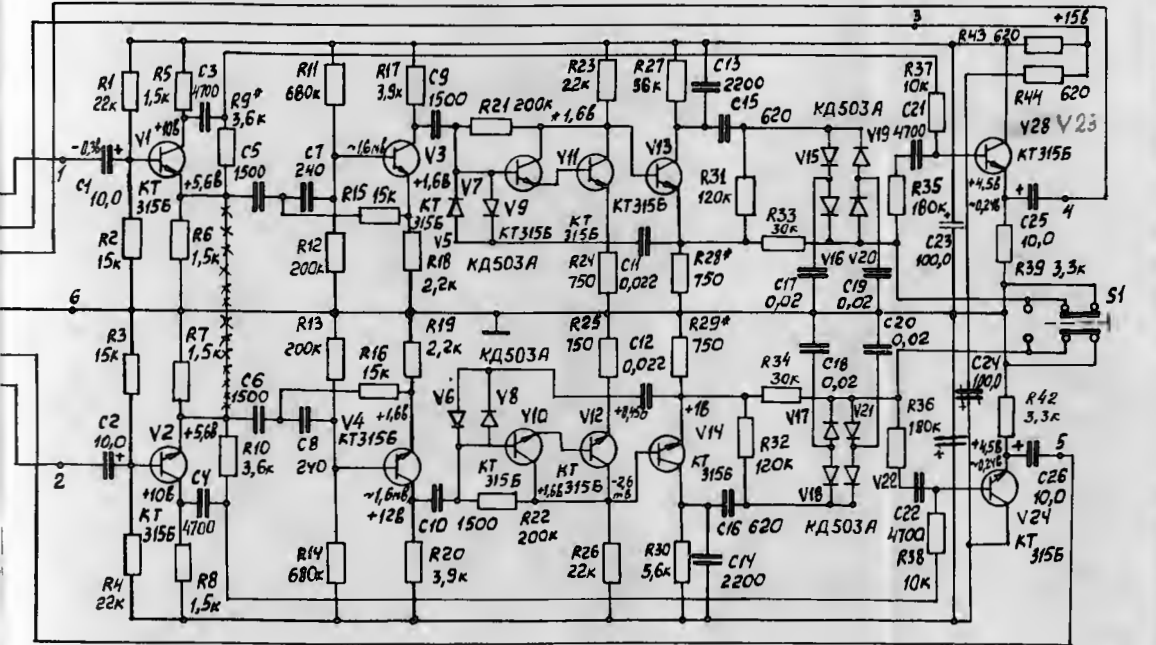


Усилитель записи

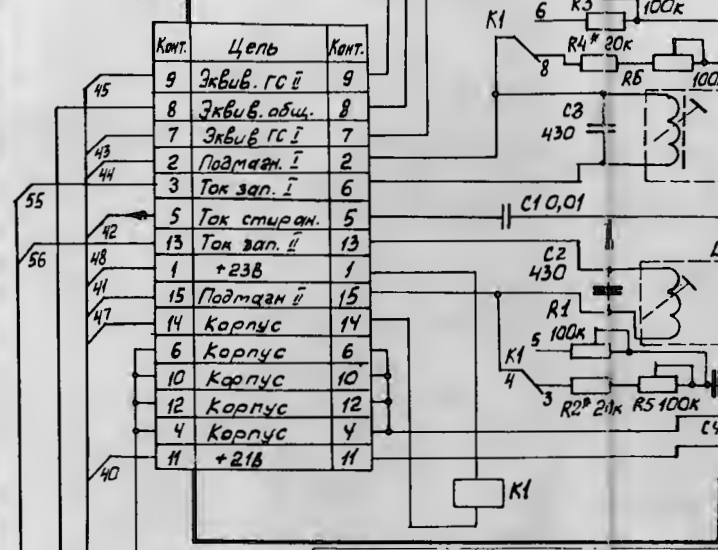


# Принципиальная электрическая схема магнитофона «Ростов-102» стерео

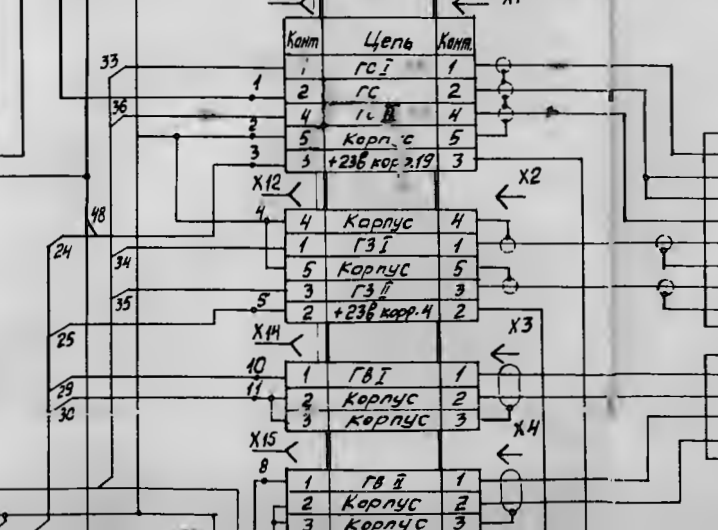
## Система шумоподавления



X10



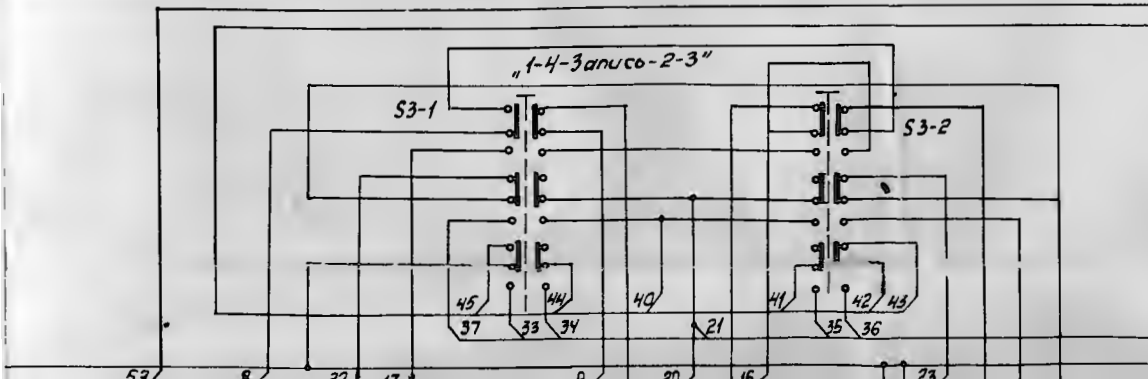
X11

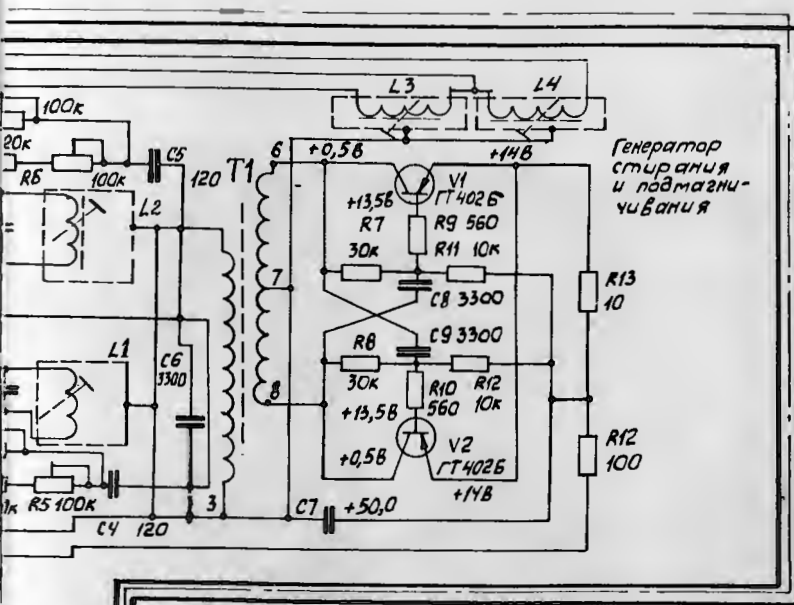


"1-4-3 запуск-2-3"

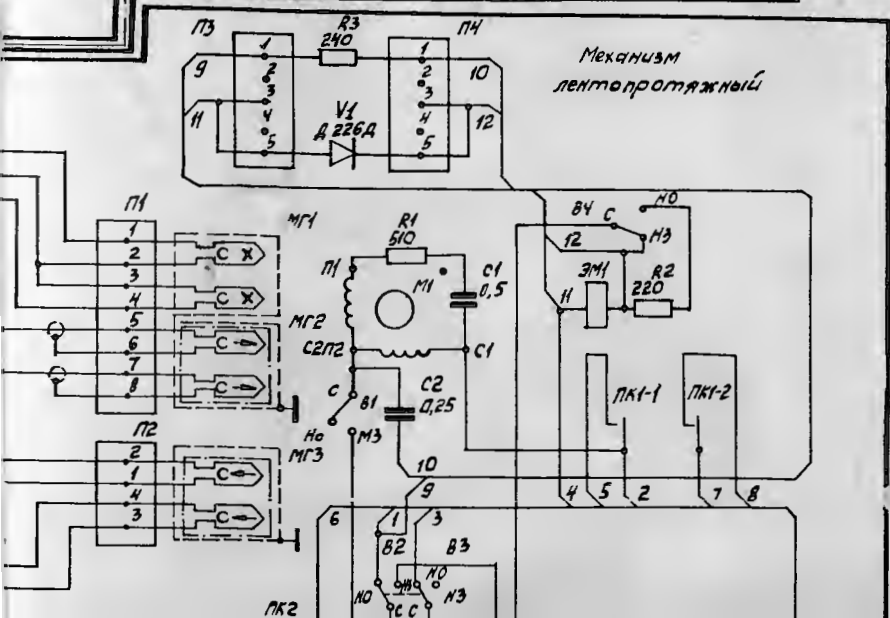
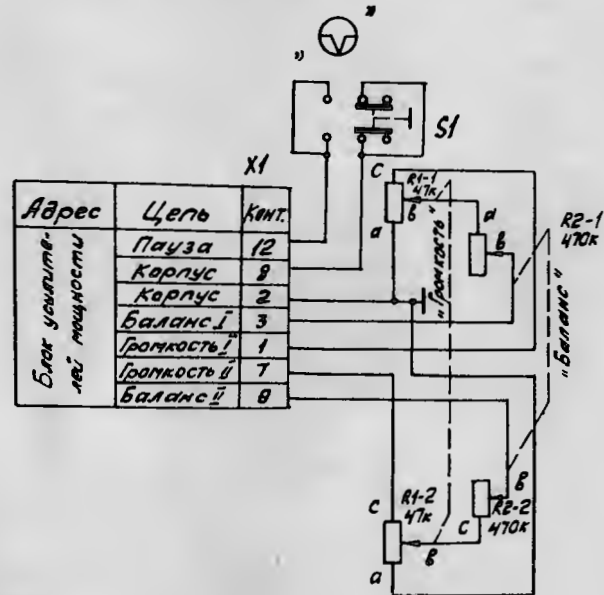
S3-1

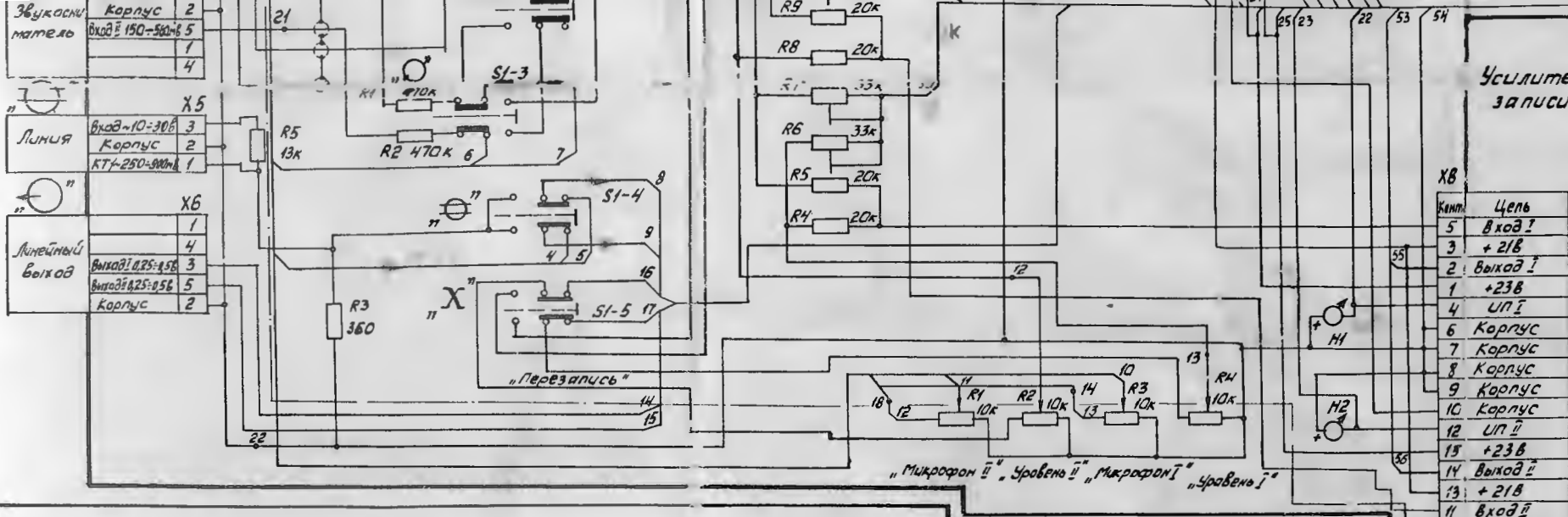
S3-2





### Пульт дистанционного управления

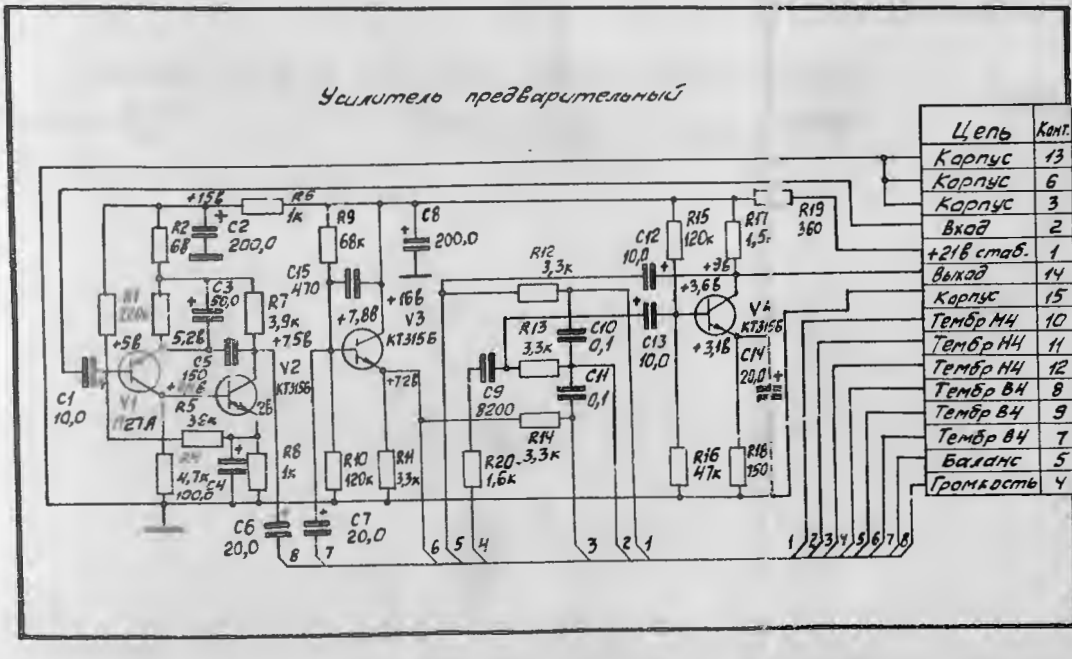




Усилитель записи

Конт.	Цель
5	Вход I
3	+21В
2	Выход I
1	+23В
4	УП I
6	Корпус
7	Корпус
8	Корпус
9	Корпус
10	Корпус
12	УП II
13	+23В
14	Выход II
13	+21В
11	Вход II

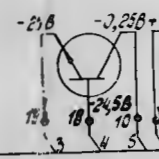
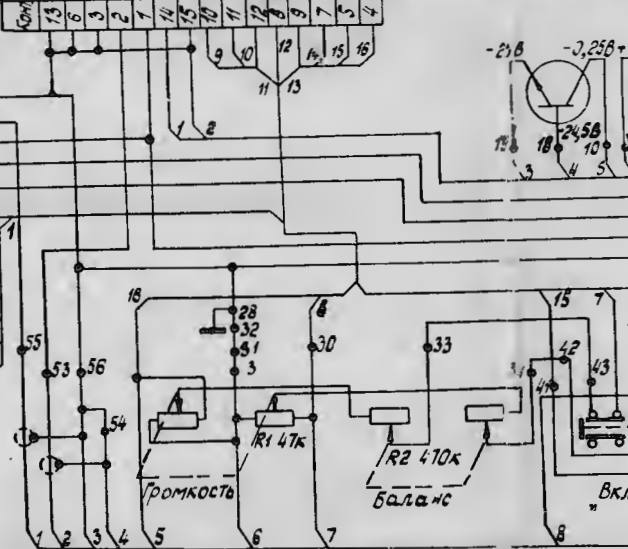
Усилитель предварительный



Цель	Конт.	Конт.
Корпус	13	13
Корпус	6	6
Корпус	3	3
Выход	2	2
+21В стаб.	1	1
Выход	14	14
Корпус	15	15
Тембр НЧ	10	10
Тембр НЧ	11	11
Тембр НЧ	12	12
Тембр ВЧ	8	9
Тембр ВЧ	9	8
Тембр ВЧ	7	7
Баланс	5	5
Громкость	4	4

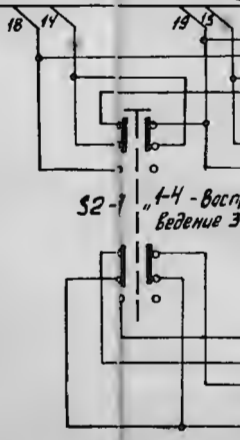
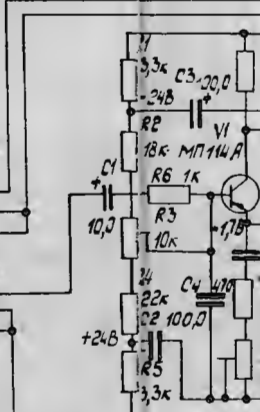
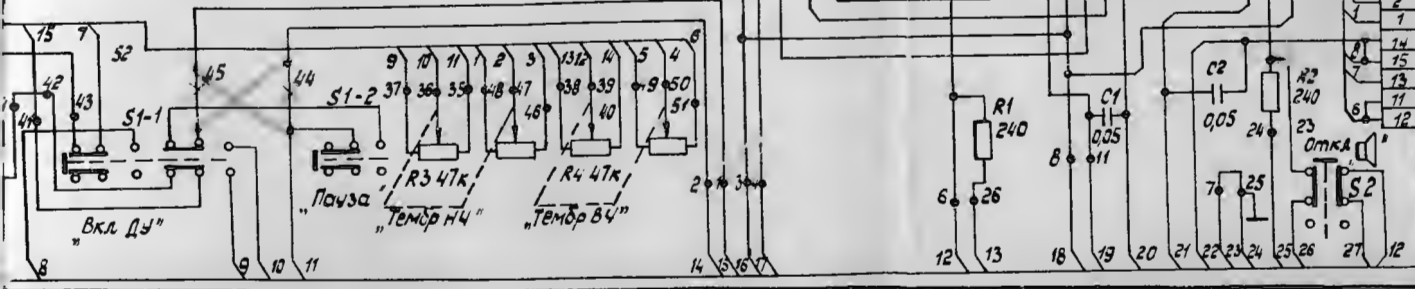
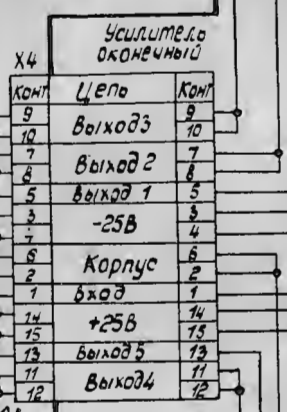
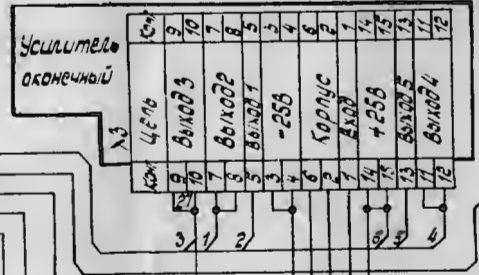
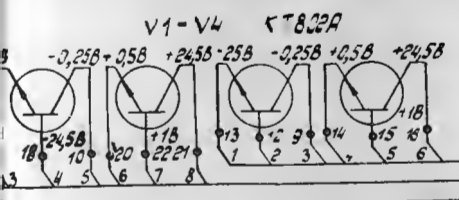
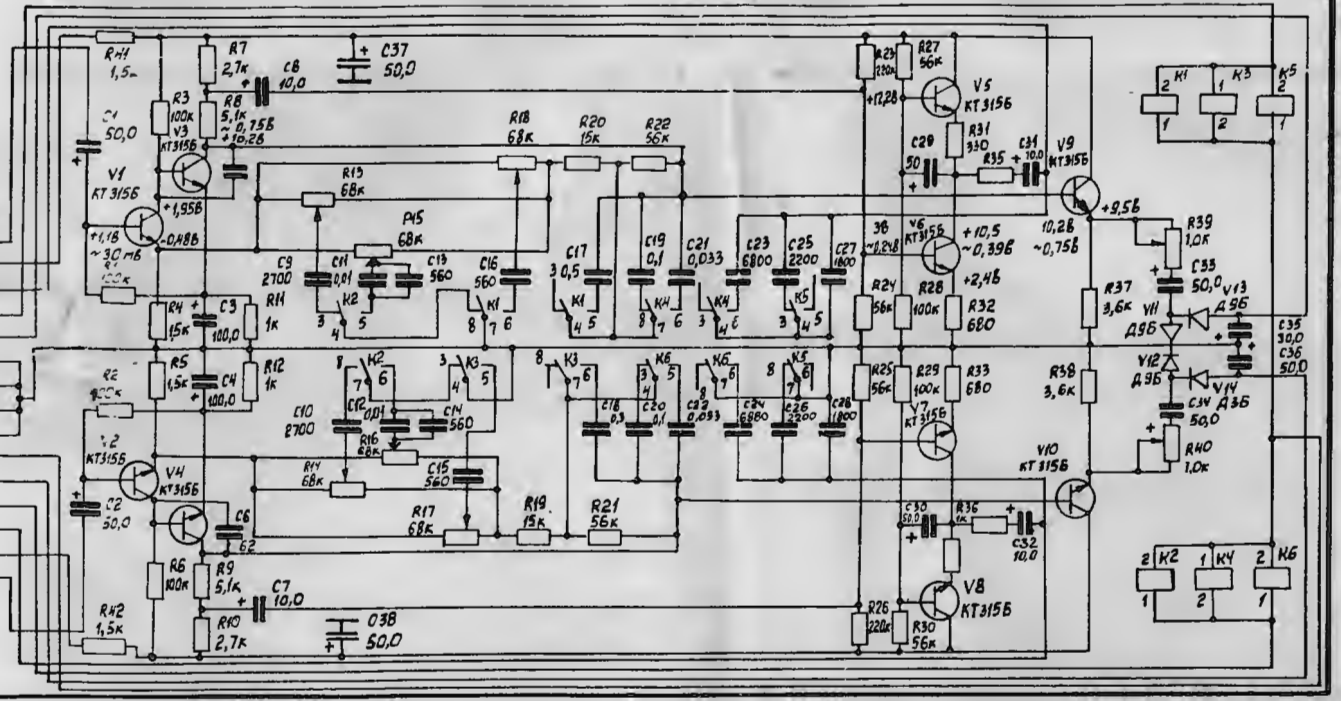
Усилитель предварительный

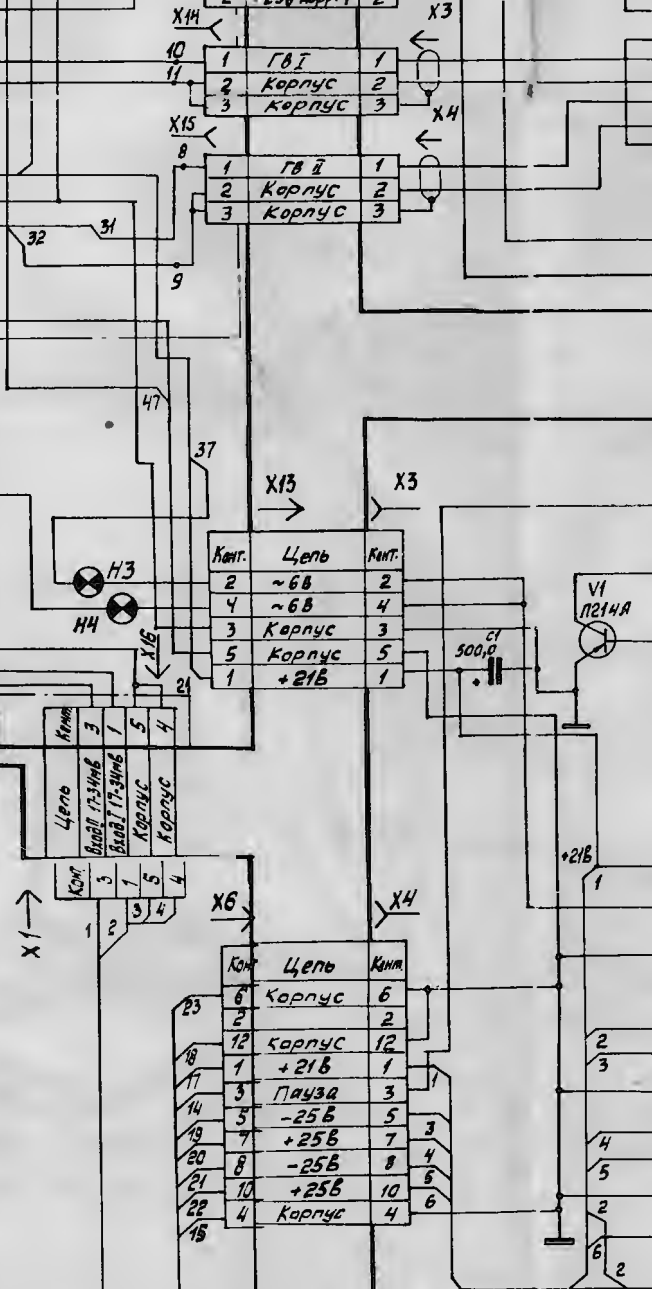
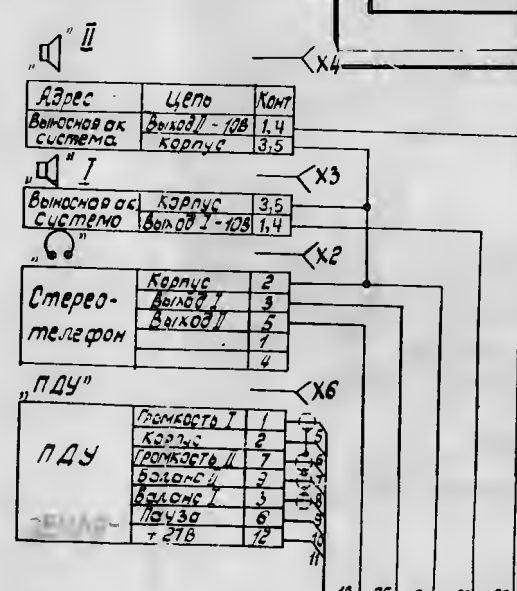
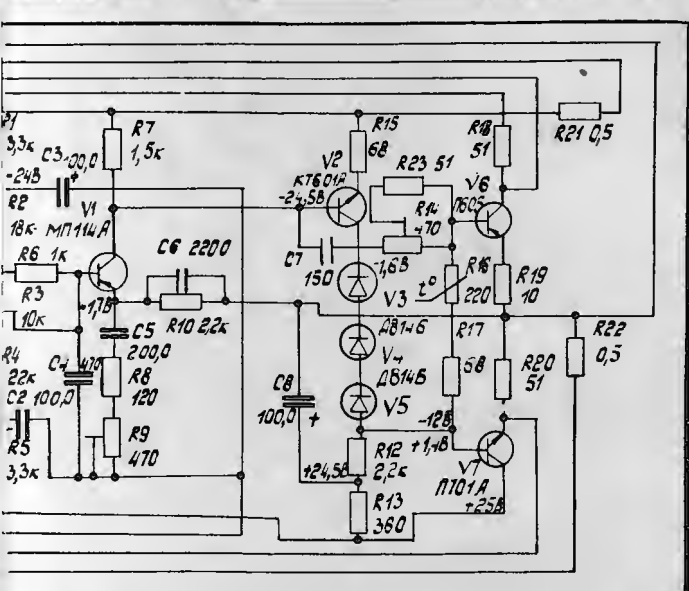
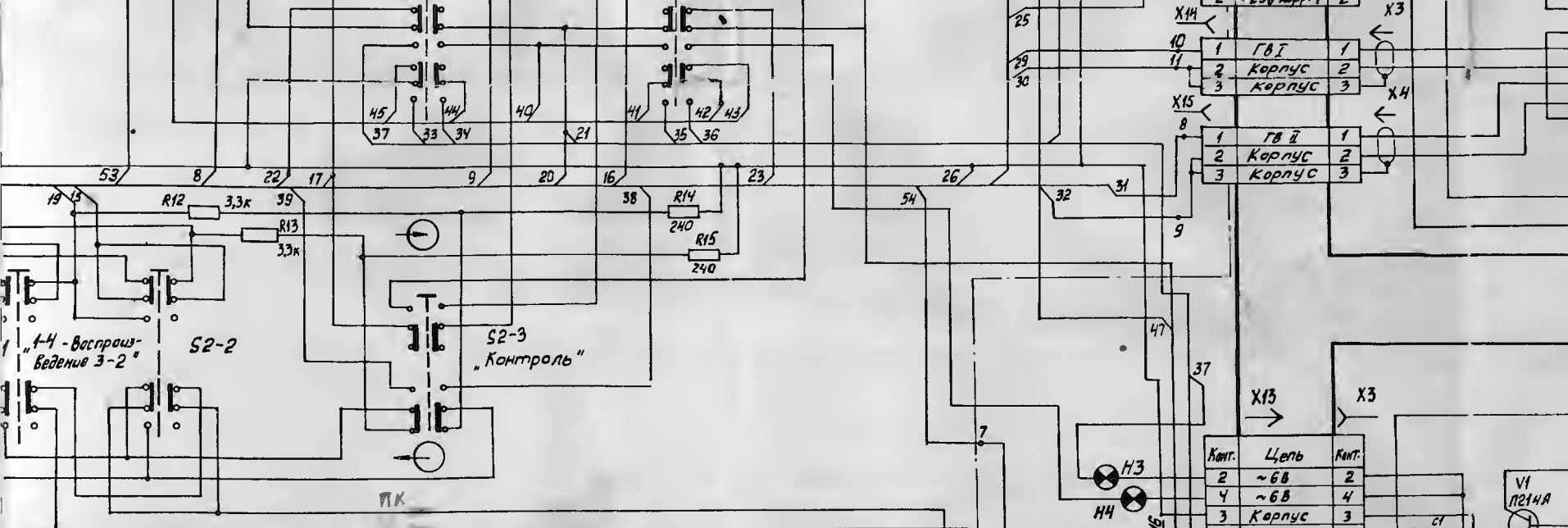
Конт.	Цель
13	Корпус
6	Корпус
3	Корпус
2	Выход
1	+21В
14	Выход
15	Корпус
10	Тембр НЧ
11	Тембр НЧ
12	Тембр НЧ
8	Тембр ВЧ
9	Тембр ВЧ
7	Тембр ВЧ
5	Баланс
4	Громкость

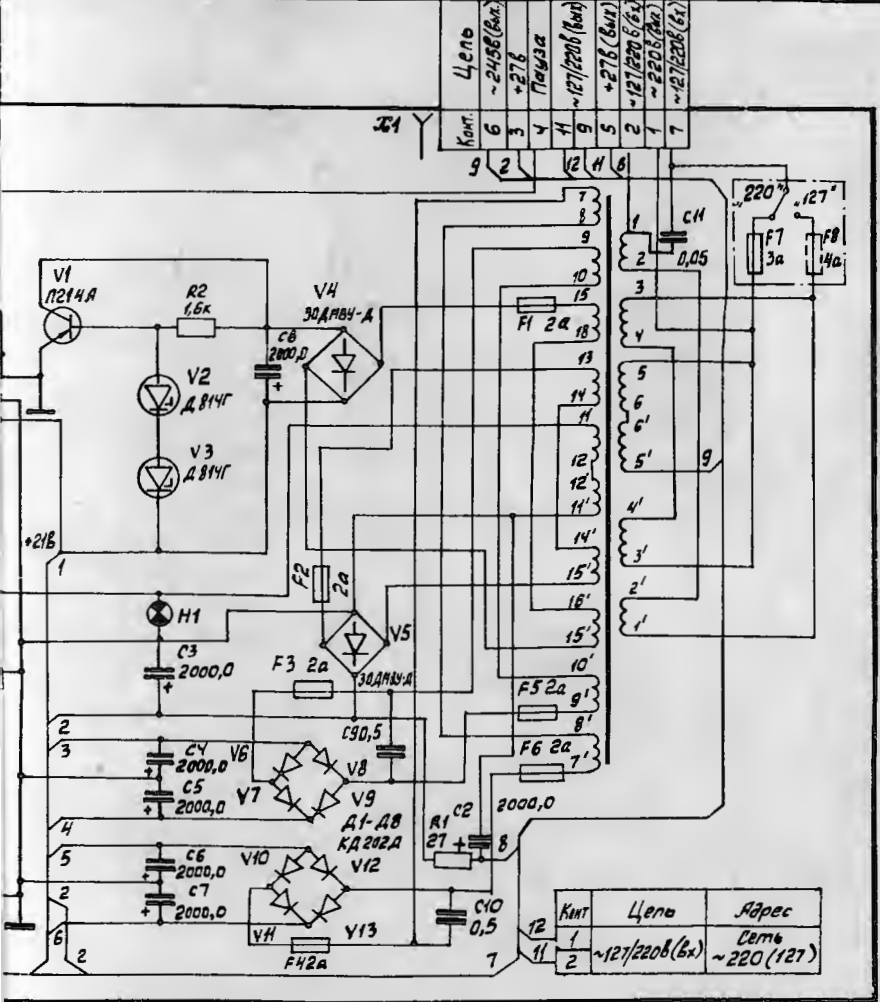
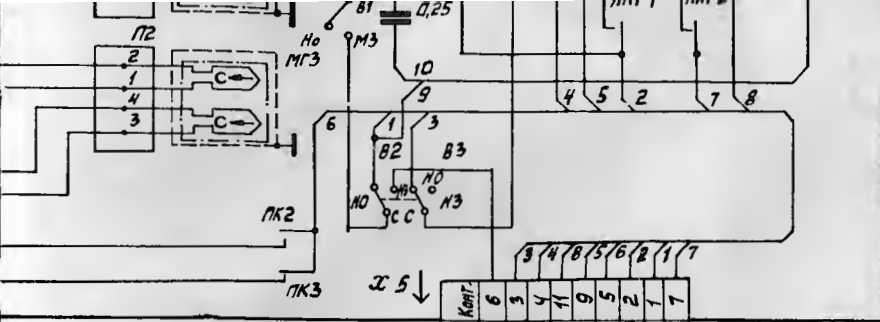


Усилитель записи

Цель	Контакты
Вход I	5
+21В	3
Выход I	2
+23В	1
УП I	4
Корпус	6
Корпус	7
Корпус	8
Корпус	9
Корпус	10
УП II	12
+23В	15
Выход II	14
+21В	13
Вход II	11



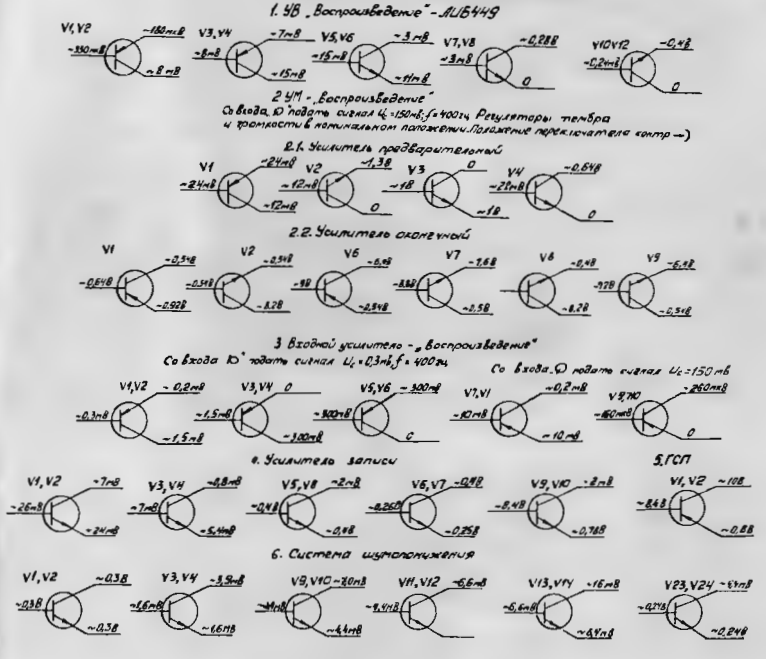




Конт.	Цепь	Марс
1		Цепь
2	~127/220в (вх)	~220 (127)

<http://begin.esxema.ru>

*Режимы транзисторов по переключению напряжений*



Примечание: измерения производил вольтметром В3-38 относительно корпуса.