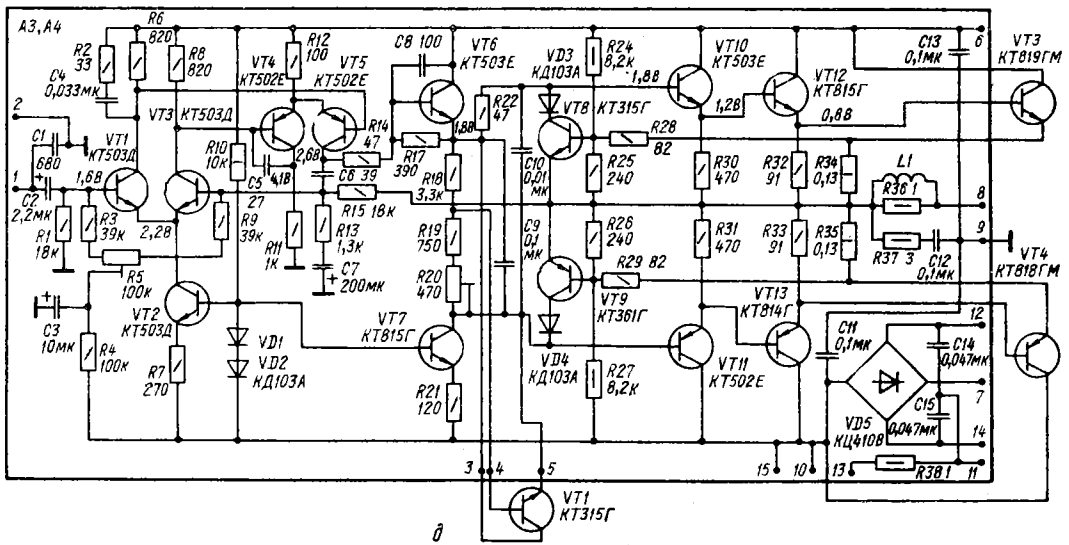
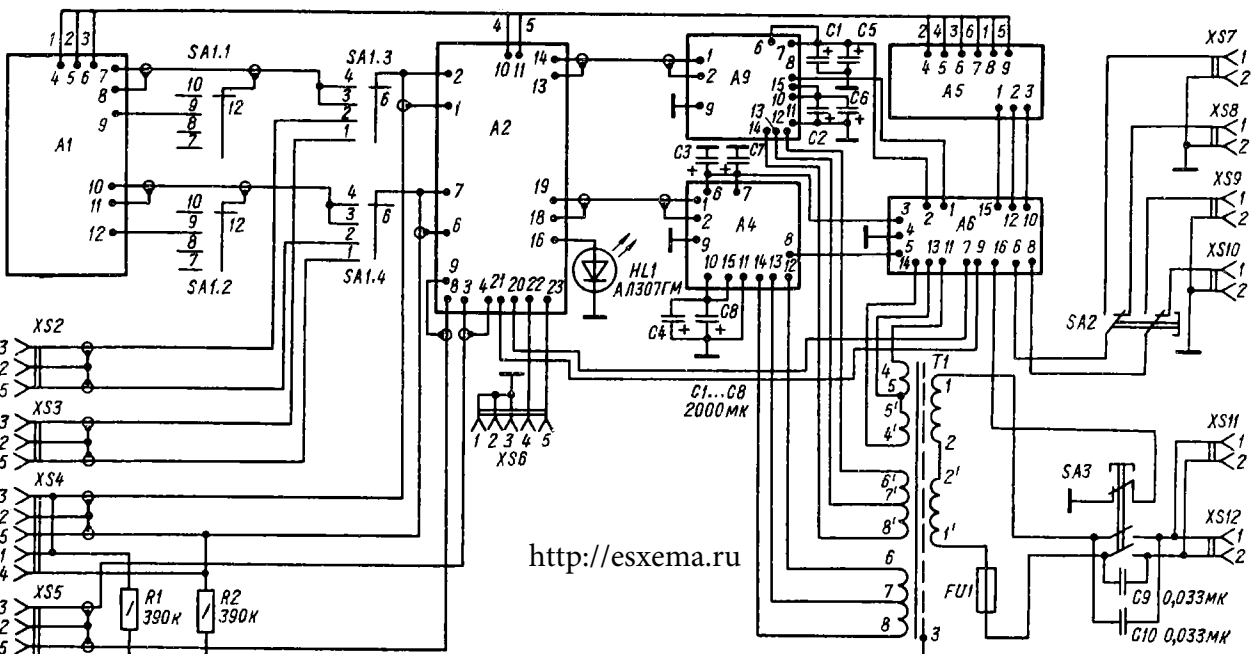


<http://esxema.ru>



Принципиальная электрическая схема

а — блок корректирующих усилителей; б — блок стабилизатора напряжения; в — блок предварительных усилителей; г — блок защиты; д — блок усилителя мощности



<http://esxema.ru>

Схема соединений блока усилителя