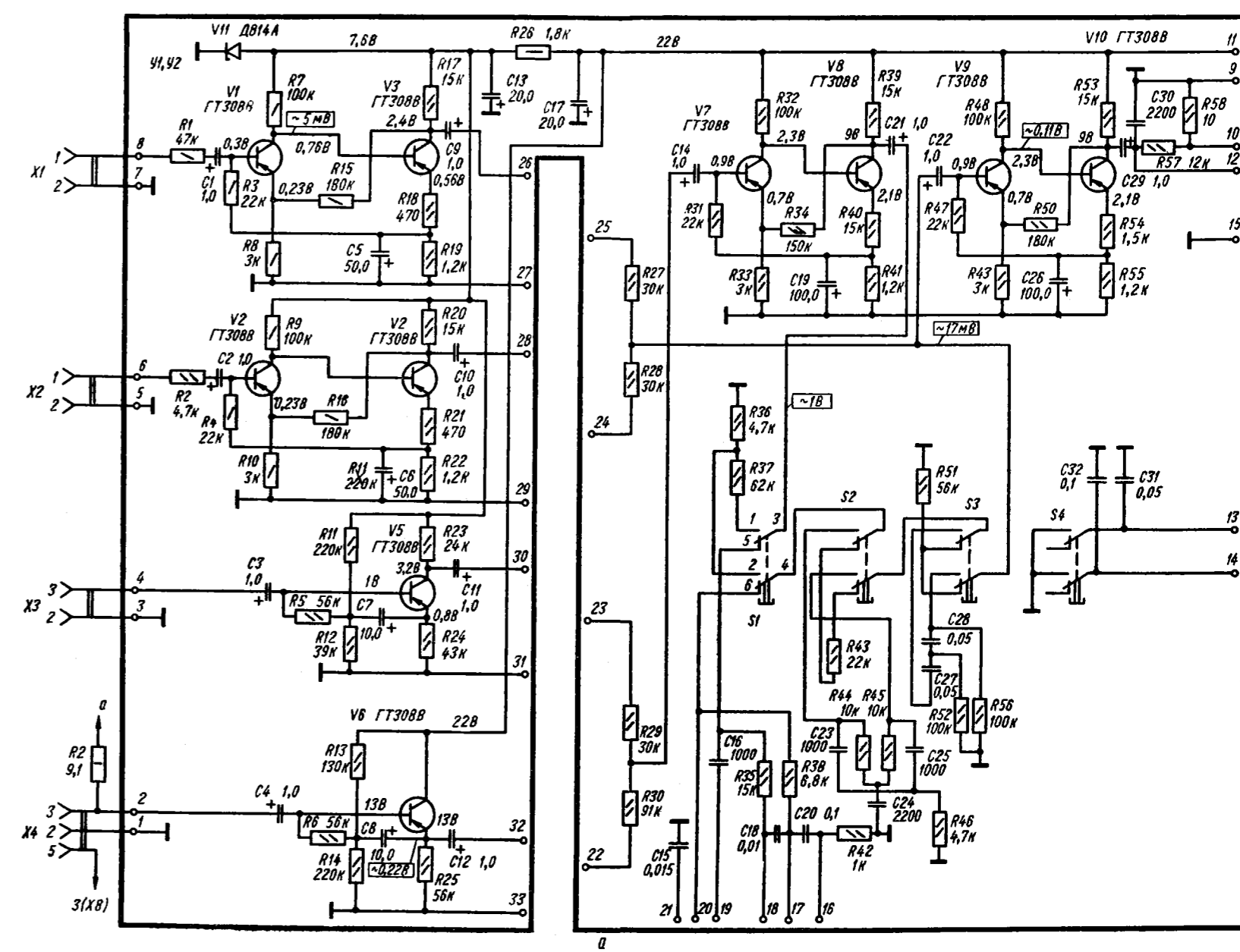
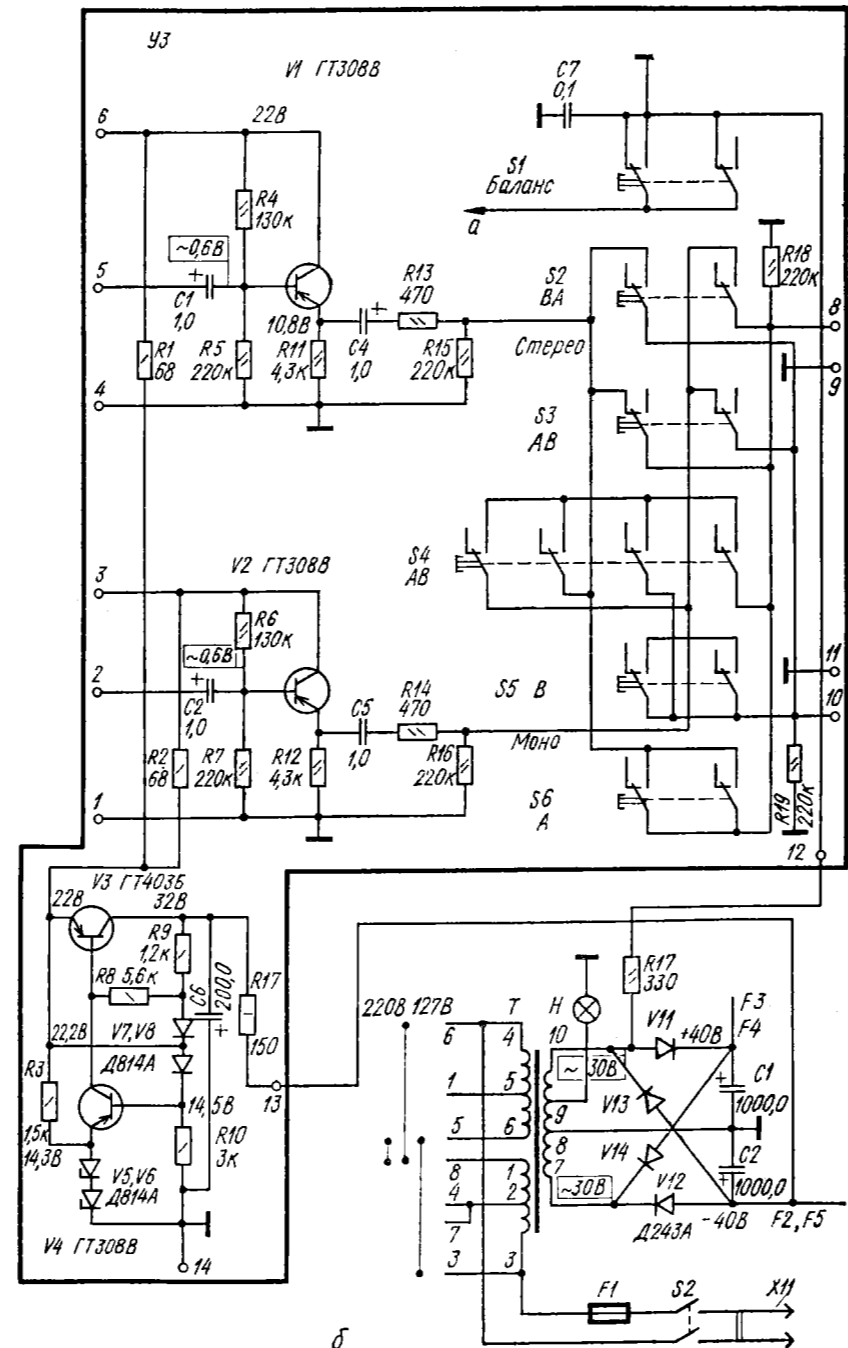
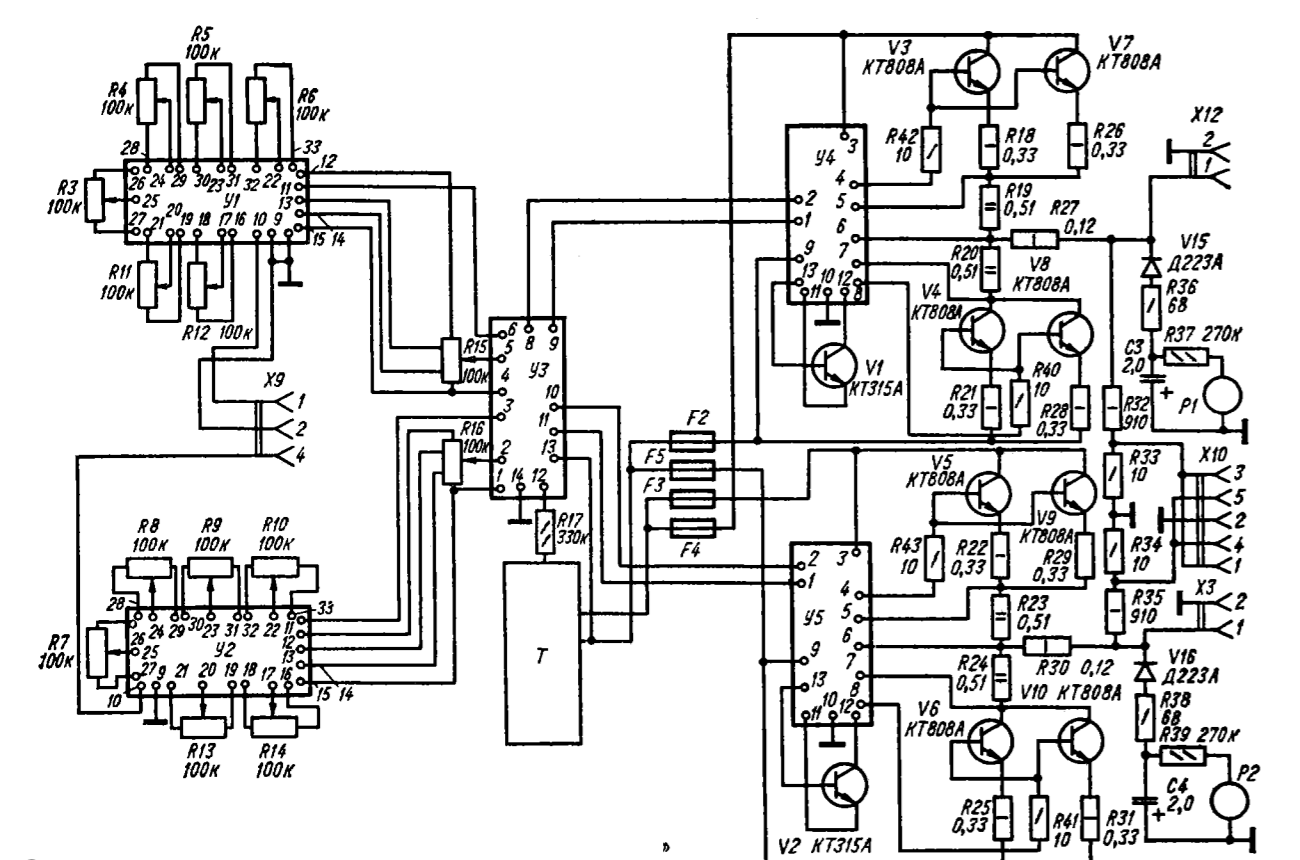
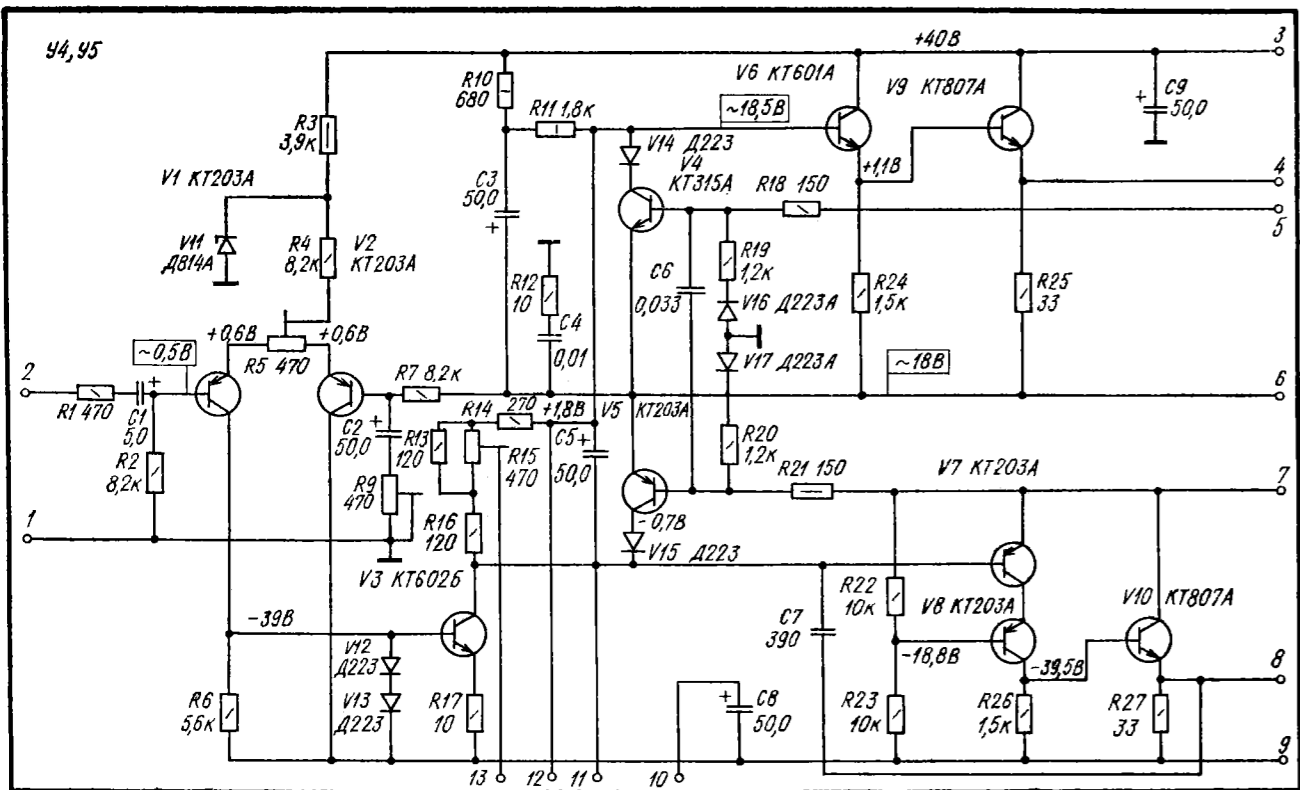


# Принципиальная электрическая схема усилителя Трембита-001 Стерео



<http://esxema.ru/>

Структурная схема усилителя

а - блок выходных усилителей; б - блок стабилизатора напряжения; в - блок усилителя мощности