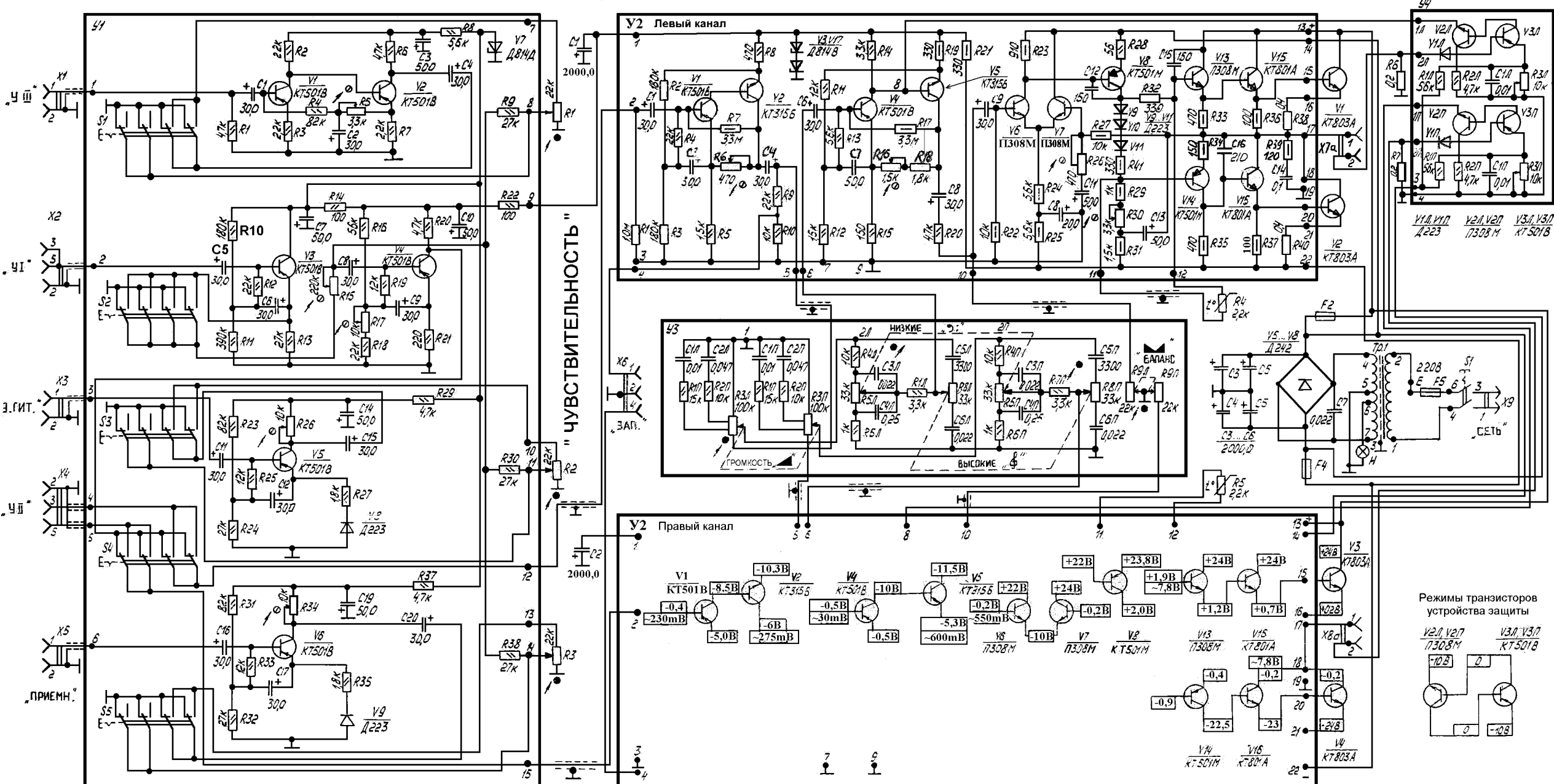
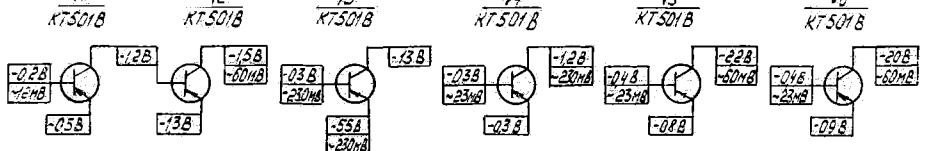


Принципиальная электрическая схема стереофонического усилителя «Электрон-104-стерео»



Режимы транзисторов схемы коммутации



Примечание:

1. Постоянное напряжение измерены высокоомным вольтметром (не менее 20 кОм на вольт) типа Ц-4313.
2. Измерения произведены относительно корпуса.
3. Предохранители F2, F4, F5 при напряжении сети 220В - 2А
4. Переключатели показаны в положении: ВЫКЛЮЧЕНО.
5. Допускаются изменения схемы и элементов не ухудшающие параметров изделия.
6. Напряжения могут отличаться от указанных в схеме на 20%.

Расположение выводов транзисторов

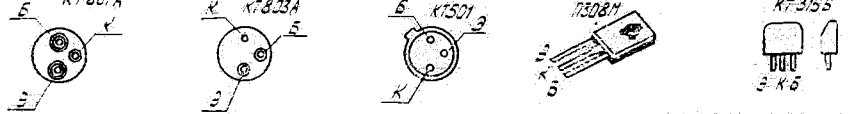
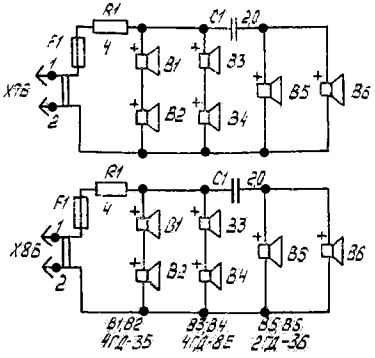


Таблица данных силового трансформатора

Выводы	Цвет	Обмотка	Выводы	Провод		Число витков	Напряжение между обмотками (В)	Сопротивление обмоток (Ом)
				Марка	Диаметр			
1	Белый	I	1-2	ПЭВ-1	0,69	748	220	5,0
2	Натуральный							
3	Красный	II (Э)	3	Экран			0	
4	Голубой		4-5		1,5	68	19,5	-
5	Зеленый		5-6	ПЭВ-1	1,5	17	5	-
6	Коричневый							
7	Голубой		6-7		1,5	51	14,5	-

Обозначение	Условное обозначение	Секции			
		51	52	53	54
BC		R1, R4, R5, R14, R18, R19, R25, R27, R28, R32, R33, R35, R36, R37, R38	R1, R5, R8, R15, R18, R20, R32	R1, R2, R4, R5, R6, R7	R1, R6
MMT		R4, R5			
OTI		R1, R3			R3
OT2-1		R5, R15, R17, R26, R34	R6, R16, R22, R30		
OT2-2				R3, R5, R8, R5	
OT2-3					
OT2-4		R6, R7	R32, R30		
OT2-5					
OT2-6		C1, C2	C1, C4, C15		
OT-1			C12, C15, C16		
OT-2		C7	C1, C3, C5, C6		C1
OT-3			C4		



Условные обозначения на схеме  
 U1 - плата коммутации  
 U2 - плата УИЧ  
 U3 - блок управления Л - левый канал  
 U4 - устройство защиты П - правый канал