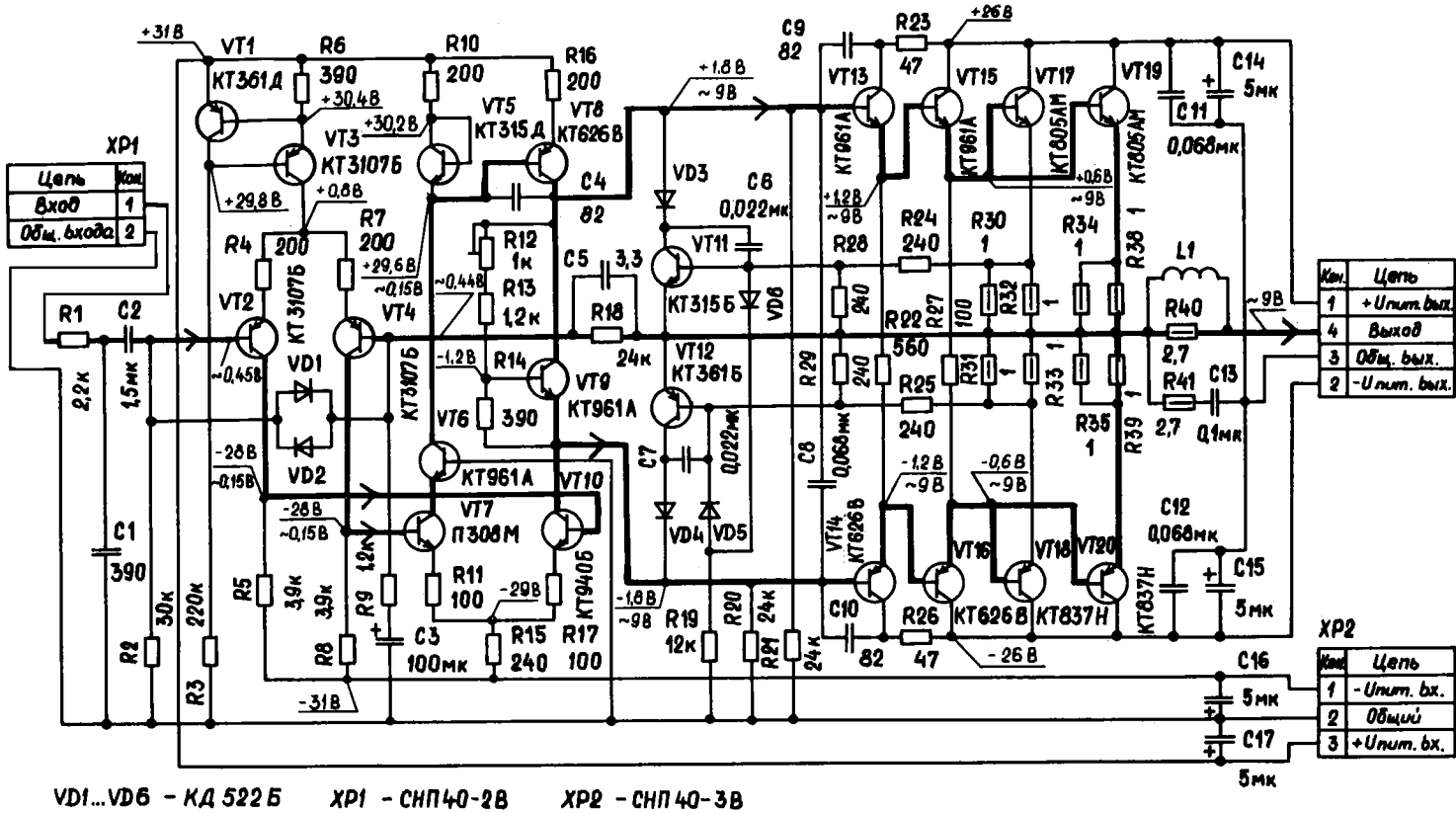


Принципиальная электрическая схема модуля УНЧ-50-8



Принципиальная электрическая схема модуля УПЗ-15

