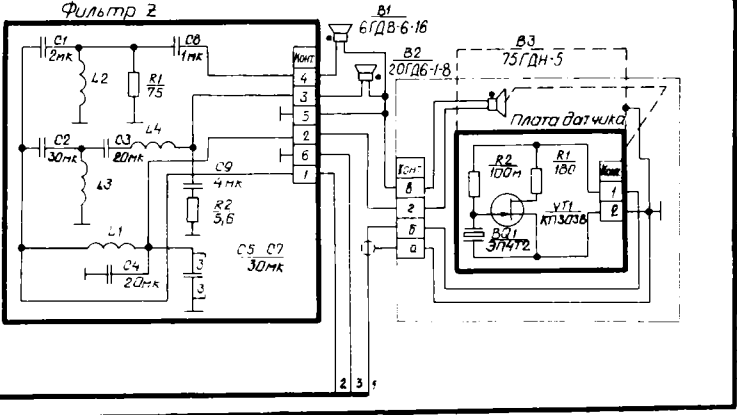
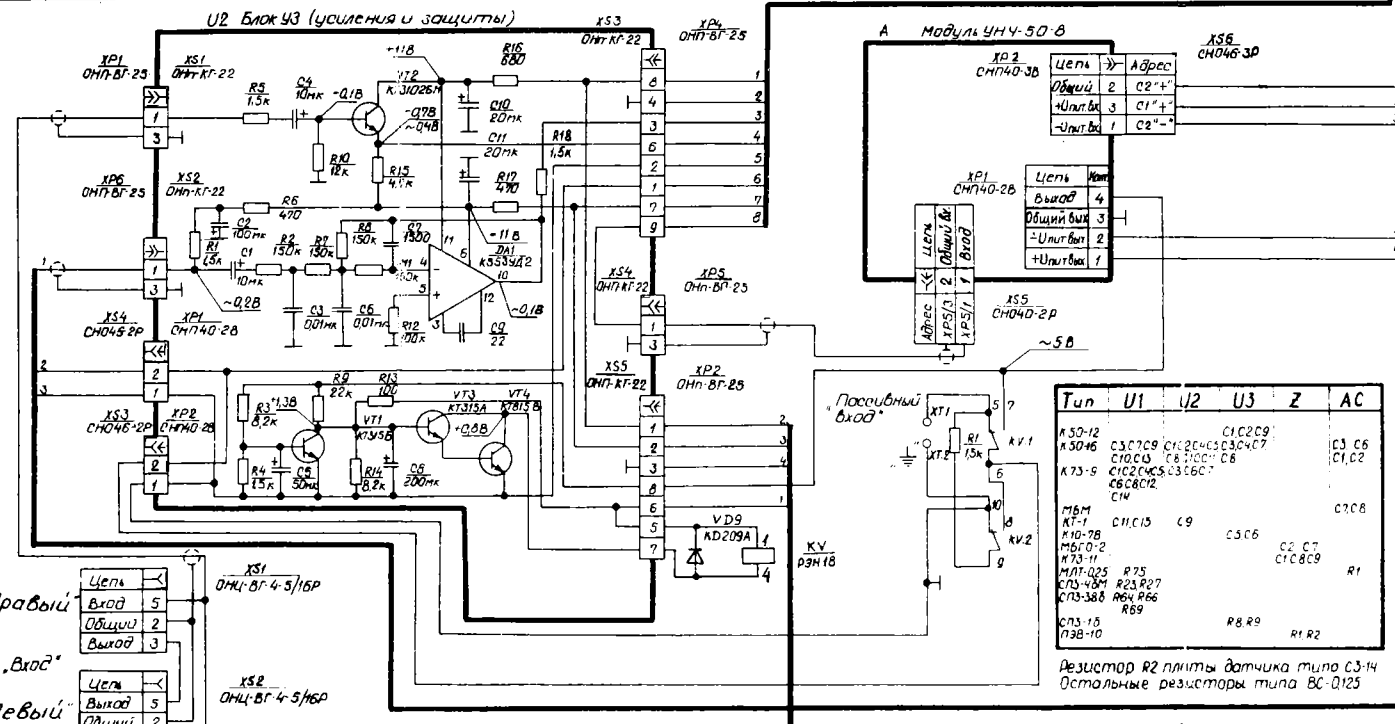
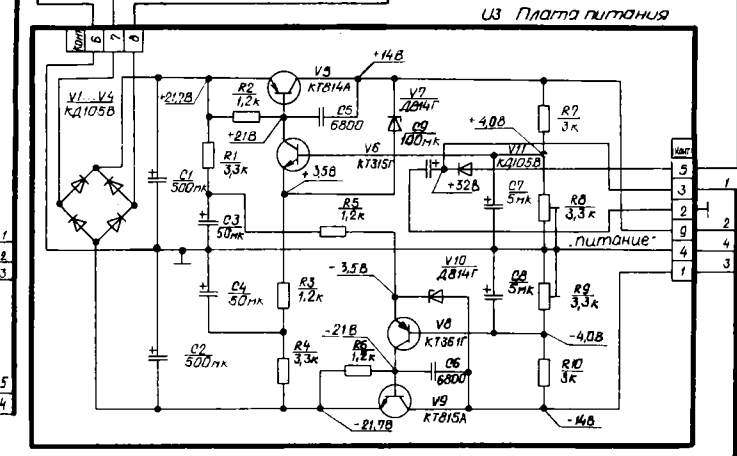
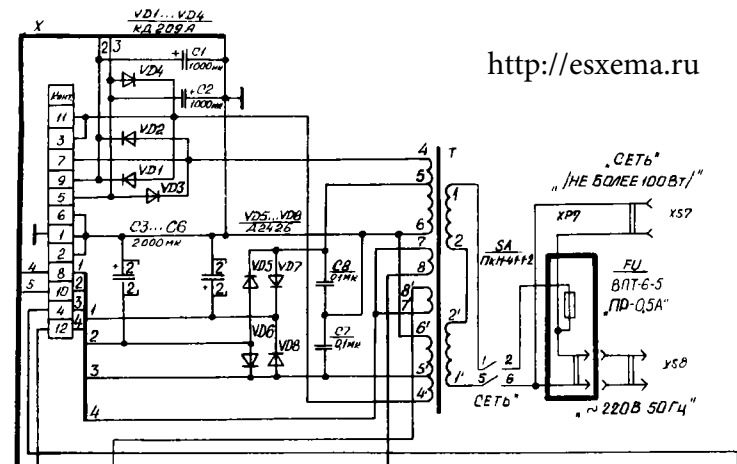
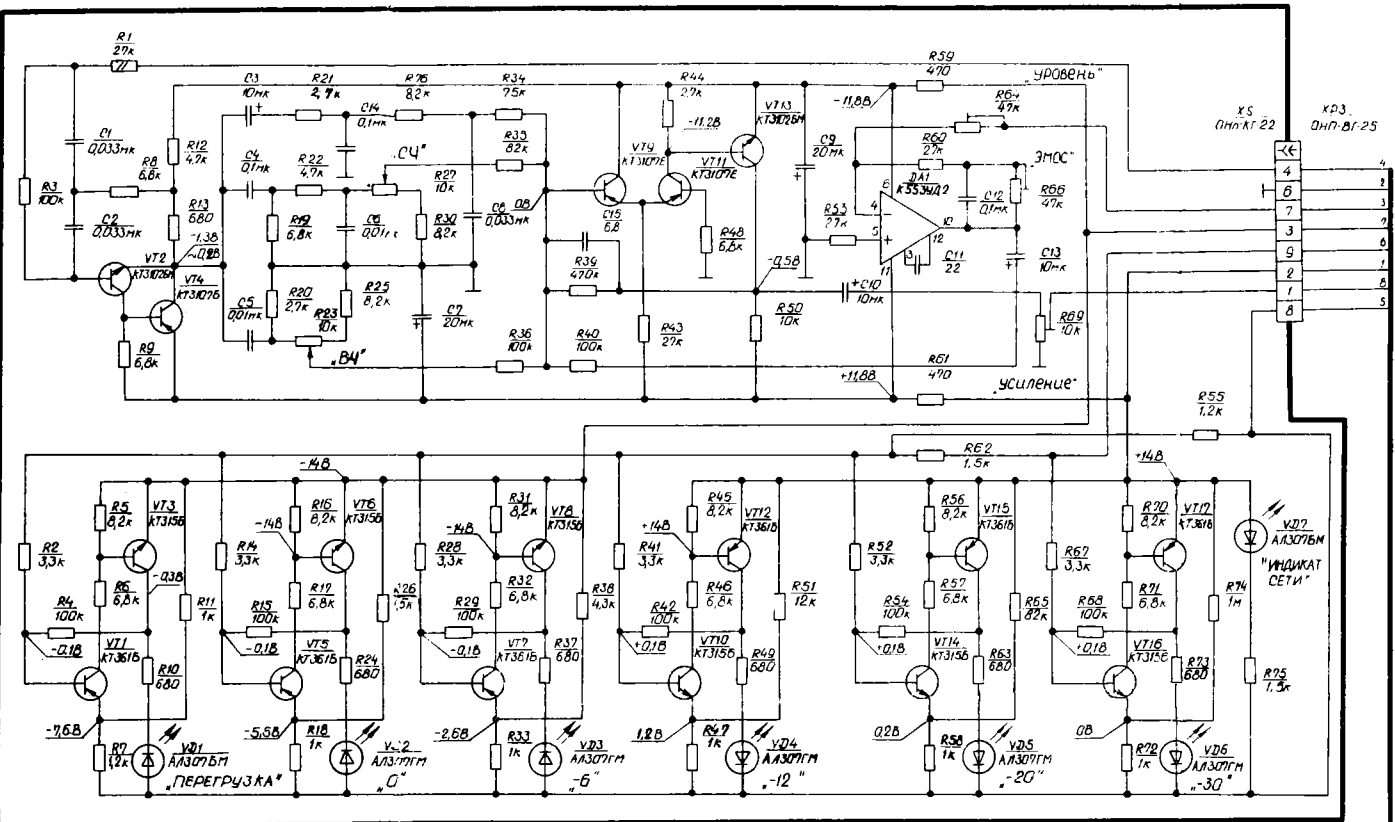


Принципиальная электрическая схема акустической системы 35АС-013 (S70)

<http://esxema.ru>



Тип	U1	U2	U3	Z	AC
K50-12	C32709	C12029	C12029	C3 C6	C1, C2
K3046	C10010	C6 70001	C6	C1, C2	
K73-9	C12029	C31601	C6	C1, C2	
	C62802	C14			
78M	C1, C15	C9	C306	C20 C8	
K10-78	C15, C15				
73-14	C17, C17	R23, R27			
МТ-025	R75				
73-48M	R23, R27				
C13-388	R64, R66				
	R89				
C13-15					
738-10					

Резистор R2 платы датчика типа СЗ-14
Остальные резисторы типа ВС-0125

Уровень входного сигнала 0.5 В при частоте 1000 Гц, для микросхемы DA1 блока У3 при частоте 100 Гц