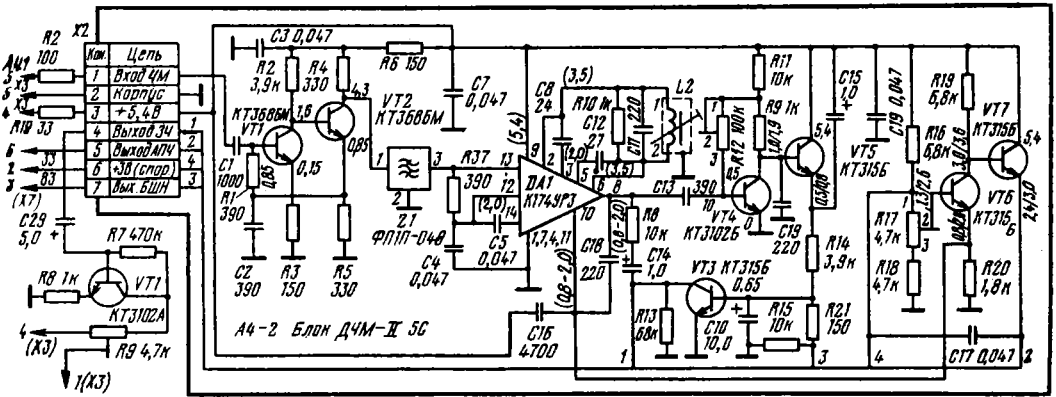
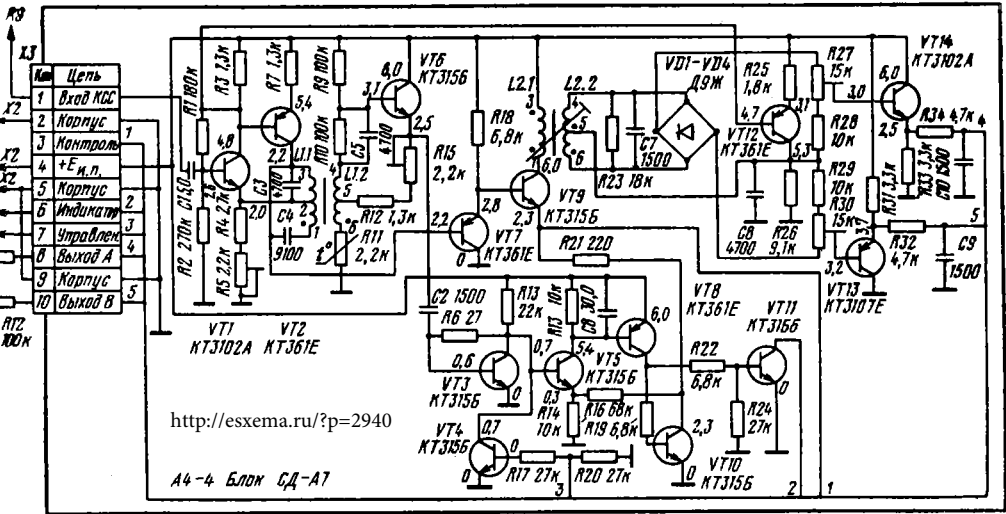


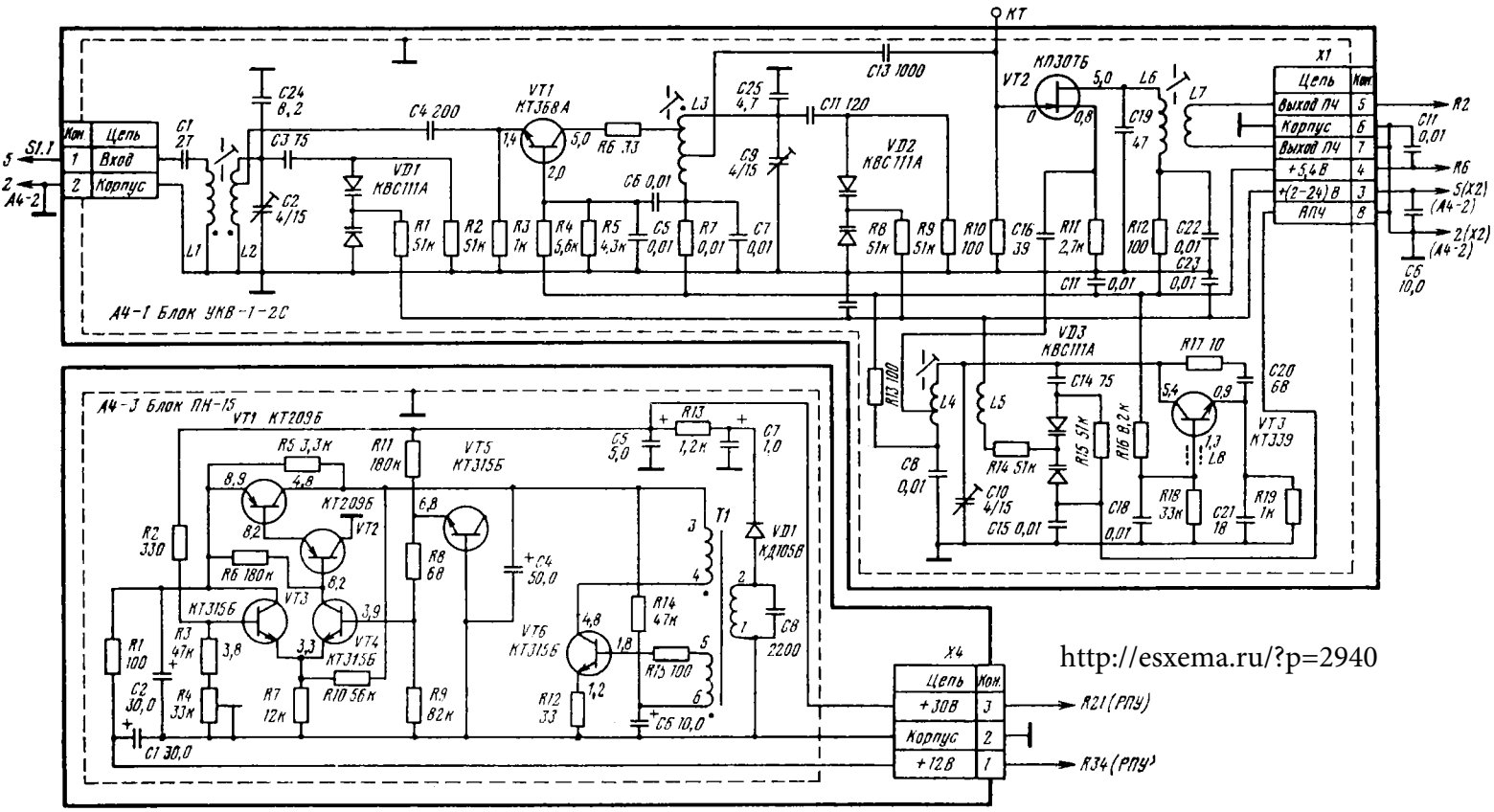
Принципиальная электрическая схема ФЗЧ-1 магнитолы «Казakhstan-101-стерео»



Принципиальная электрическая схема УПЧ-ЧМ блока ДЧМ-II-5С (А4-2) магнитолы «Казakhstan-101-стерео»

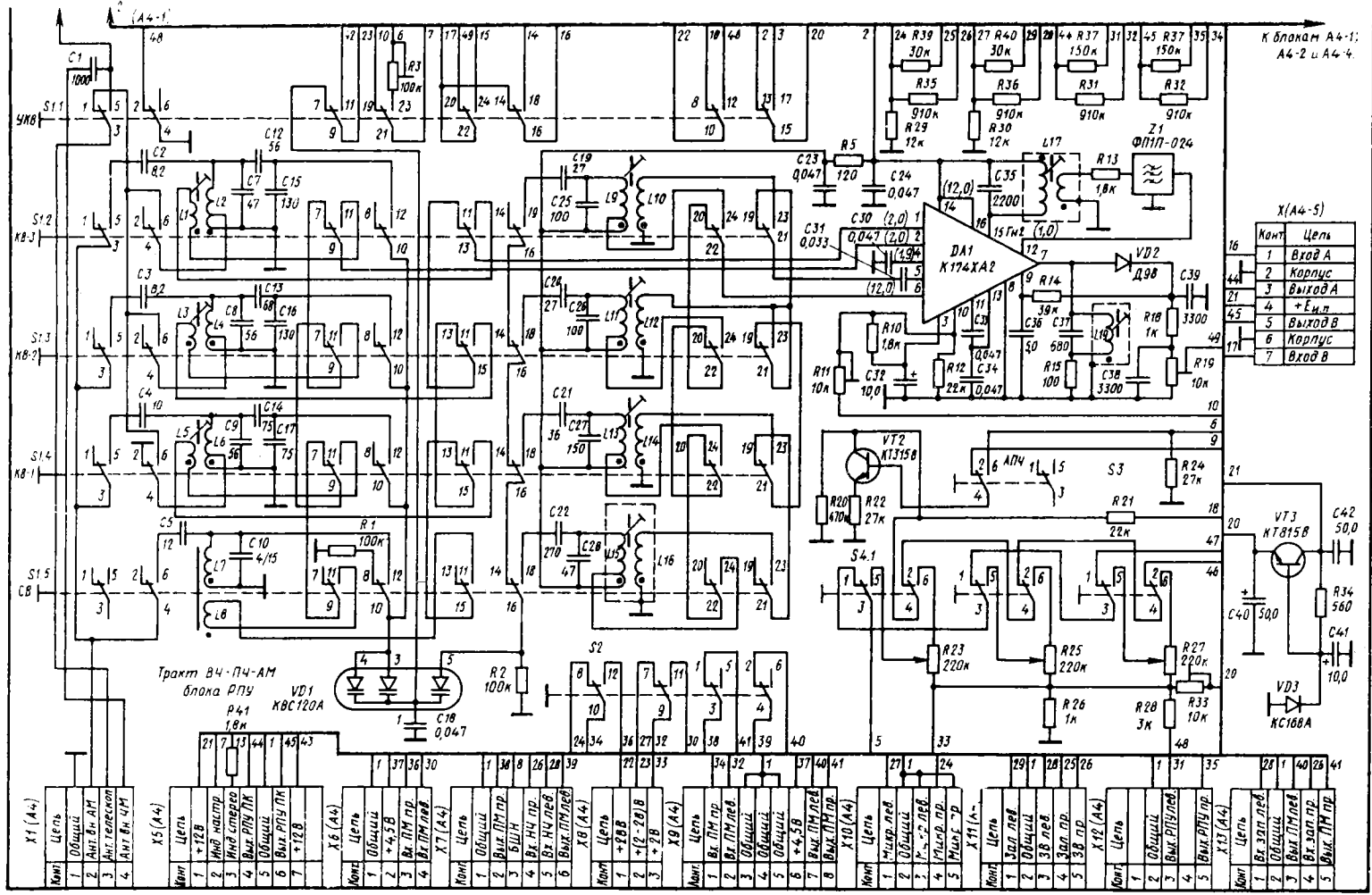


Принципиальная электрическая схема блока стереодекодера СД-А7 (А4-4) магнитолы «Казakhstan-101-стерео»

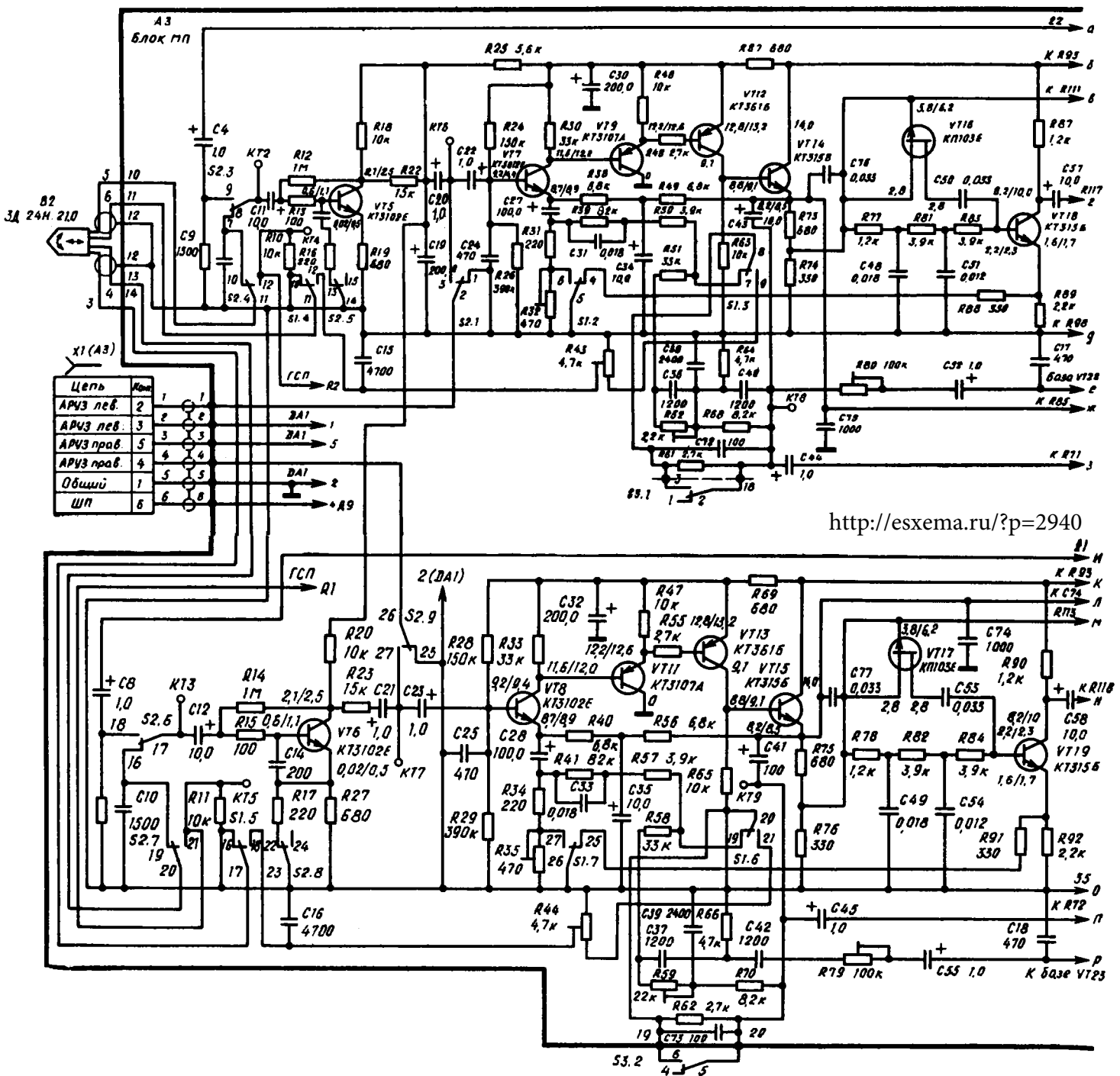


<http://esxema.ru/?p=2940>

Принципиальная электрическая схема блока УКВ-1-2С (А4-1) и преобразователя выпряжения ПН-15 (А4-3) магнитолы «Казхстан-101-стерео»

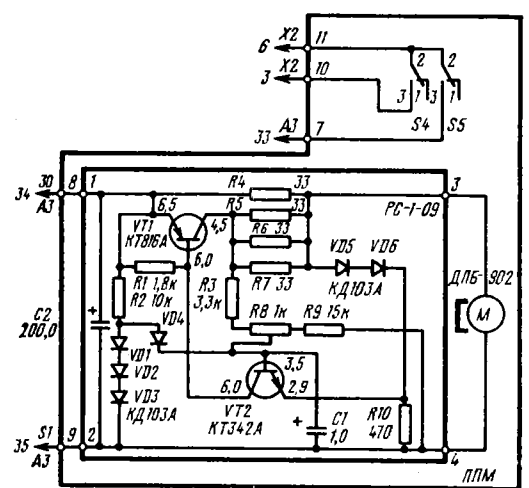


Принципиальная электрическая схема тракта В4-П4-АМ магнитолы «Казхстан-101-стерео»

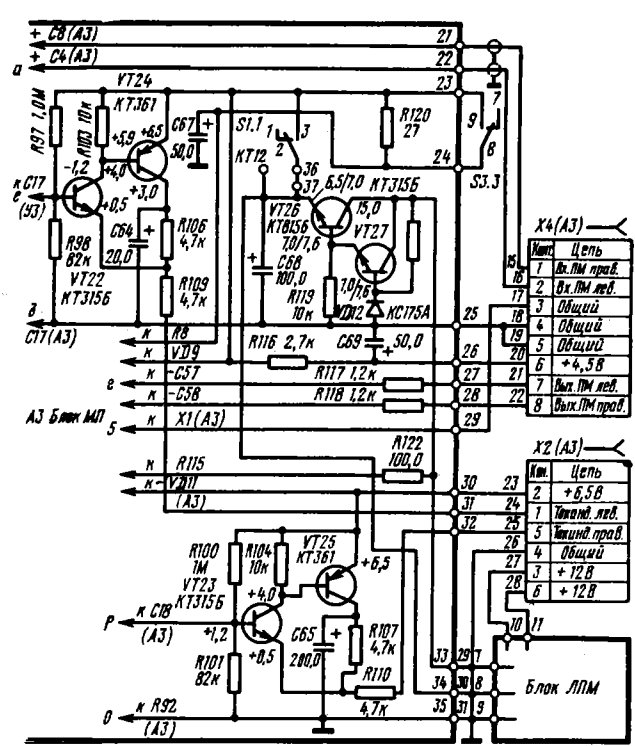


<http://esxema.ru/?p=2940>

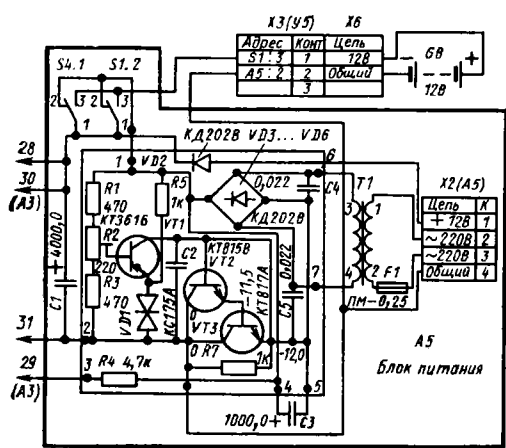
Принципиальная электрическая схема двухканального универсального усилителя и динамического подавителя шумов блока МП (А3) магнитолы «Казakhstan-101-стерео» (переключатели S1 и S2 в положении «Воспроизведение»; S3 — в положении в режиме работы с магнитной лентой Fe<sub>2</sub>O<sub>3</sub>)



Принципиальная электрическая схема стабилизатора частоты вращения электродвигателя ЛПМ типа PC-1-09 магнитолы «Казakhstan-101-стерео»



Принципиальная электрическая схема индикатора уровня записи и схема стабилизатора напряжения для питания электродвигателя магнитолы «Казakhstan-101-стерео»



Принципиальная электрическая схема БП (А5) магнитолы «Казakhstan-101-стерео»

<http://esxema.ru/?p=2940>

Адрес	Кон	Цель
Инд. сеть	1	Инд. сеть
Инд. сеть	2	Инд. сеть
+12В	3	+12В
Комп. бат.	4	Комп. бат.
Ток инд. лев.	5	Ток инд. лев.
Ток инд. пр.	6	Ток инд. пр.
Общий	7	Общий
Корпус	8	Корпус

Принципиальная электрическая схема блока коммутации режима работы, переключателя индикаторов и двухканального темброблока (А1) магнитофона «Казakhstan-101-стерео»

Цель	Кон
Общий	1
Вых. АС пр.	2
Вых. АС лев.	3

Цель	Кон
Общий	1
Вых. АС лев.	2
Вых. АС пр.	3

Цель	Кон
Общий	1
Тел. лев.	2
Тел. пр.	3

Принципиальная электрическая схема бифонического процессора и двухканального УЗЧ (А2) магнитофона «Казakhstan-101-стерео»

Принципиальная электрическая схема магнитофона «Казakhstan-101-стерео»