

Принципиальная электрическая схема магнитолы «Радиотехника М-201» стерео

XS4 "Усилитель"

Выход ЛК	3
Корпус	2
Выход ПК	5
Корпус пит.	4
Питание +	1

XS5

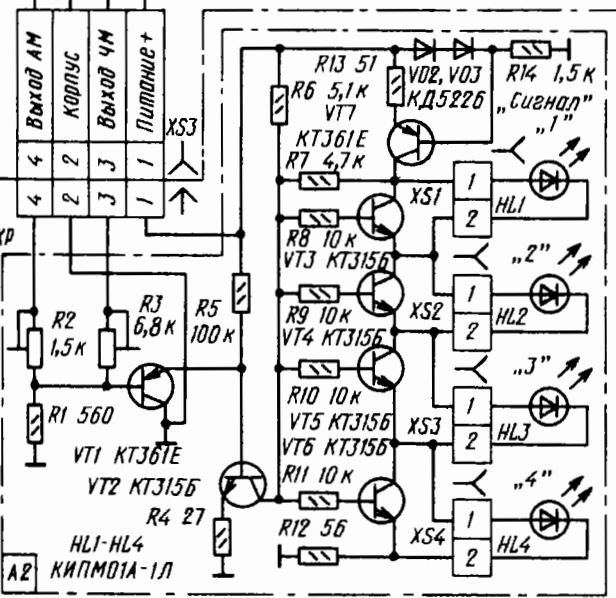
Выход ЛК	6
Корпус	3
Выход ПК	5
Корпус пит.	2
Питание +	1

XS6

Управление	1
Питание +	3

XS

Выход ЛК	3
Корпус	2
Выход ПК	5
Корпус пит.	4
Питание +	1



A1

A2

A3

A4 "Сtereo"