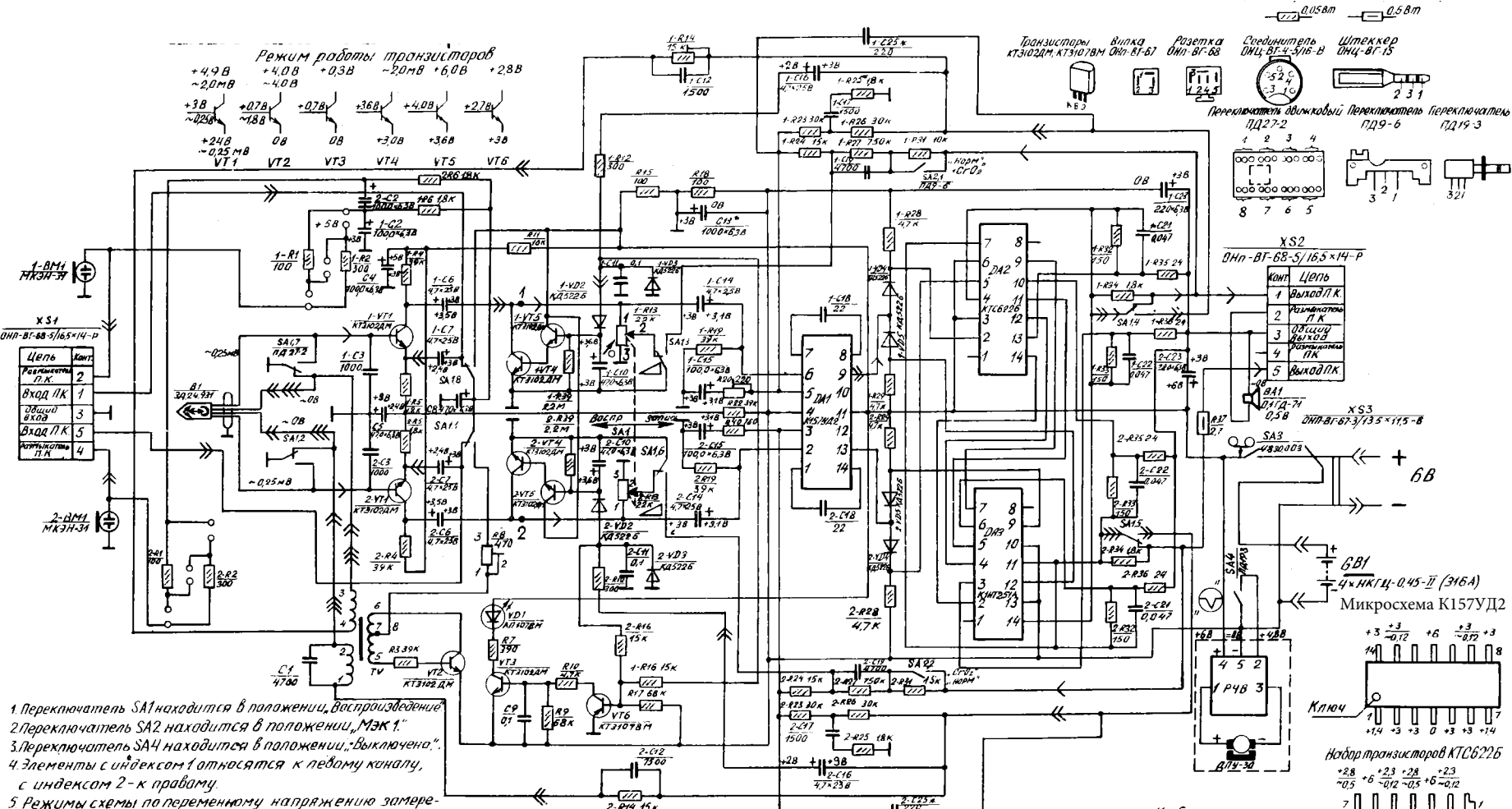


Схема электрическая принципиальная магнитофона «Электроника М332С»

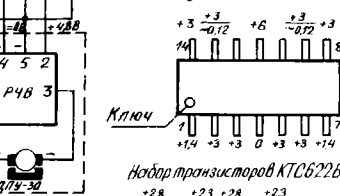
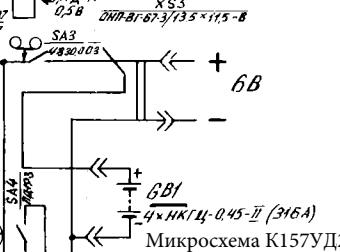
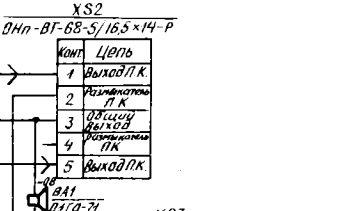
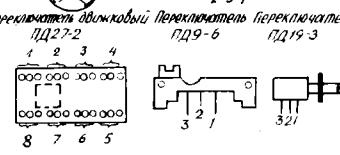
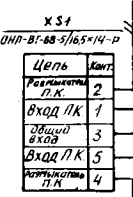
мощность рассеивания резисторов

0,05Вт 0,5Вт



Режимы работы транзисторов

VT1	VT2	VT3	VT4	VT5	VT6
+4,9В ~2,0мВ	+4,0В ~4,0В	+0,3В ~1,8В	+0,7В ~1,8В	+3,6В ~3,0В	+4,0В ~3,6В
+2,4В ~0,25 мВ	0В	0В	+3,0В	+3,6В	+3,0В



1. Переключатель SA1 находится в положении, воспроизведение
2. Переключатель SA2 находится в положении, МЭК 1.
3. Переключатель SA4 находится в положении, «Выключено».
4. Элементы с индексом 1 относятся к левому каналу, с индексом 2 - правому
5. Режимы схемы по переменному напряжению замерны вольтметром ВЗ-38, по постоянному напряжению вТ-17.
6. Режимы окладных элементов, за исключением VT2, измерены при воспроизведении измерительной пелты ЗЛНТ1-4-4 в положении регулятора громкости на риске 35.
7. Режимы активных элементов соответствуют и режиму записи при входном напряжении -300 мВ.
8. Измеренные напряжения могут отличаться от величин, приведенных в схеме, на ±20%.
9. Постоянные и переменные напряжения измерены относительно минуса источника питания
 - прохождение сигнала в режиме воспроизведения.
 - прохождение сигнала в режиме записи.
 - прохождение тока подмагничивания в режиме записи.
10. Элементы, обозначенные *, устанавливаются при необходимости.

Резисторы					Конденсаторы				
C2-23	C3-4	C5-8	C7-9	C10-11	C12-13	C14-15	C16-17	C18-19	C20-21
R1-R7	R9-R12	R13	R14	R15	R16	R17	R18	R19	R20
R21-R25	R26	R27	R28	R29	R30	R31	R32	R33	R34
R35-R36	R37	R38	R39	R40	R41	R42	R43	R44	R45

Данные точных узлов

Поз	МВ	К-во	Тип	Условн	От
					1-10%
TV	7-6	8	ПВ-2	0,08	0,8
	1-2	25	ПВ-2	0,08	4,5
	3-4	25	ПВ-2	0,08	4,5

