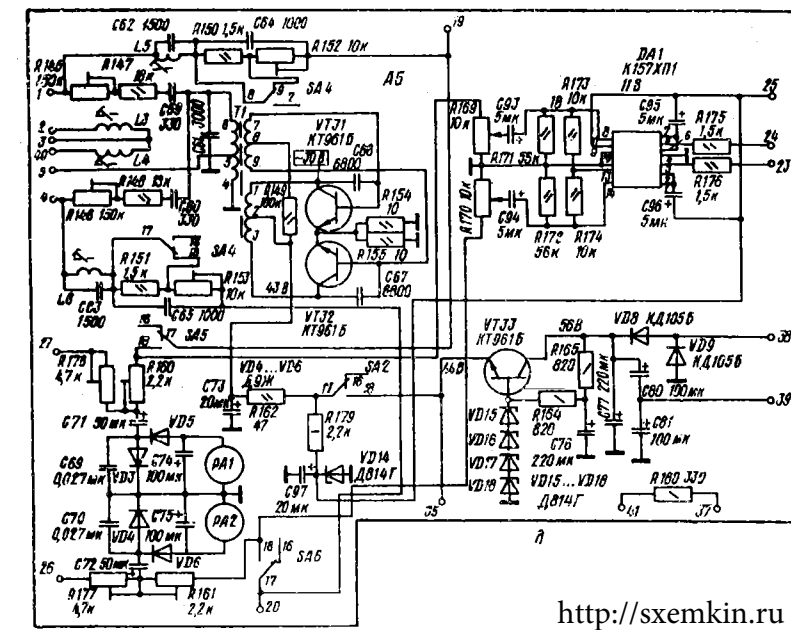
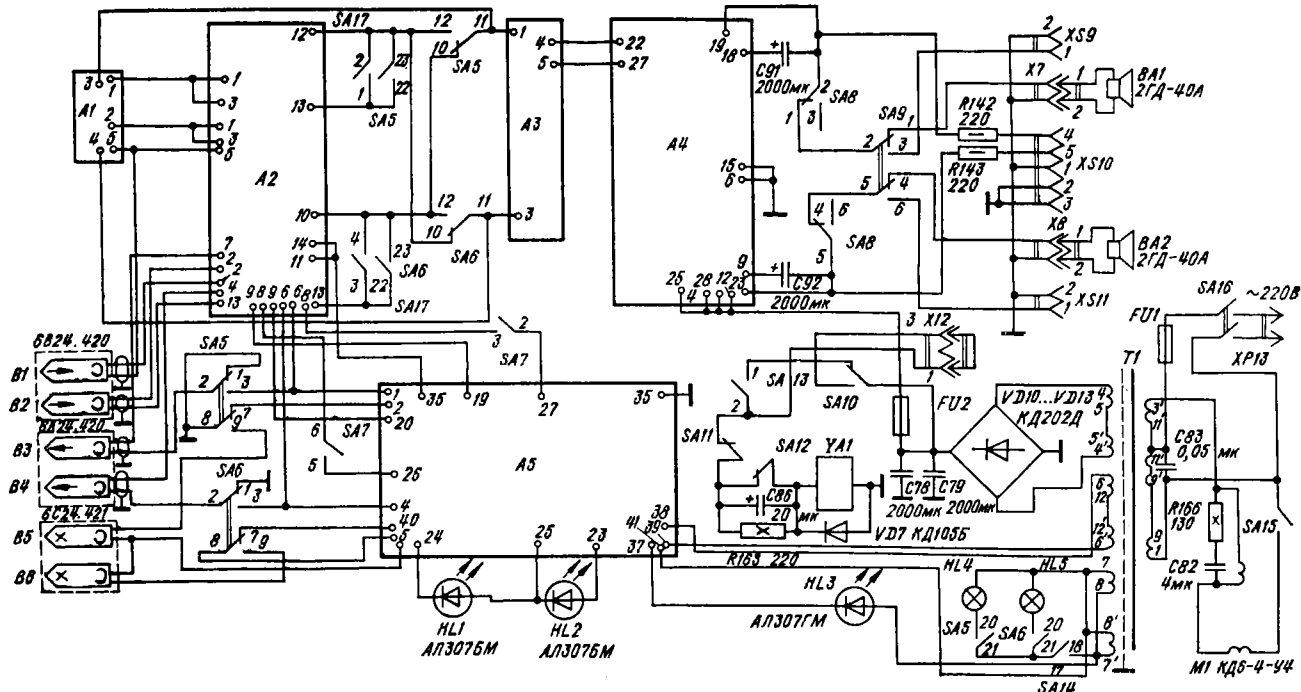


Принципиальная электрическая схема магнитофона «Астра-110 стерео»



- а) универсальный усилитель
- б) усилители мощности
- в) регуляторы тембра
- г) входные цепи
- д) генератор с выпрямителем и стабилизатором