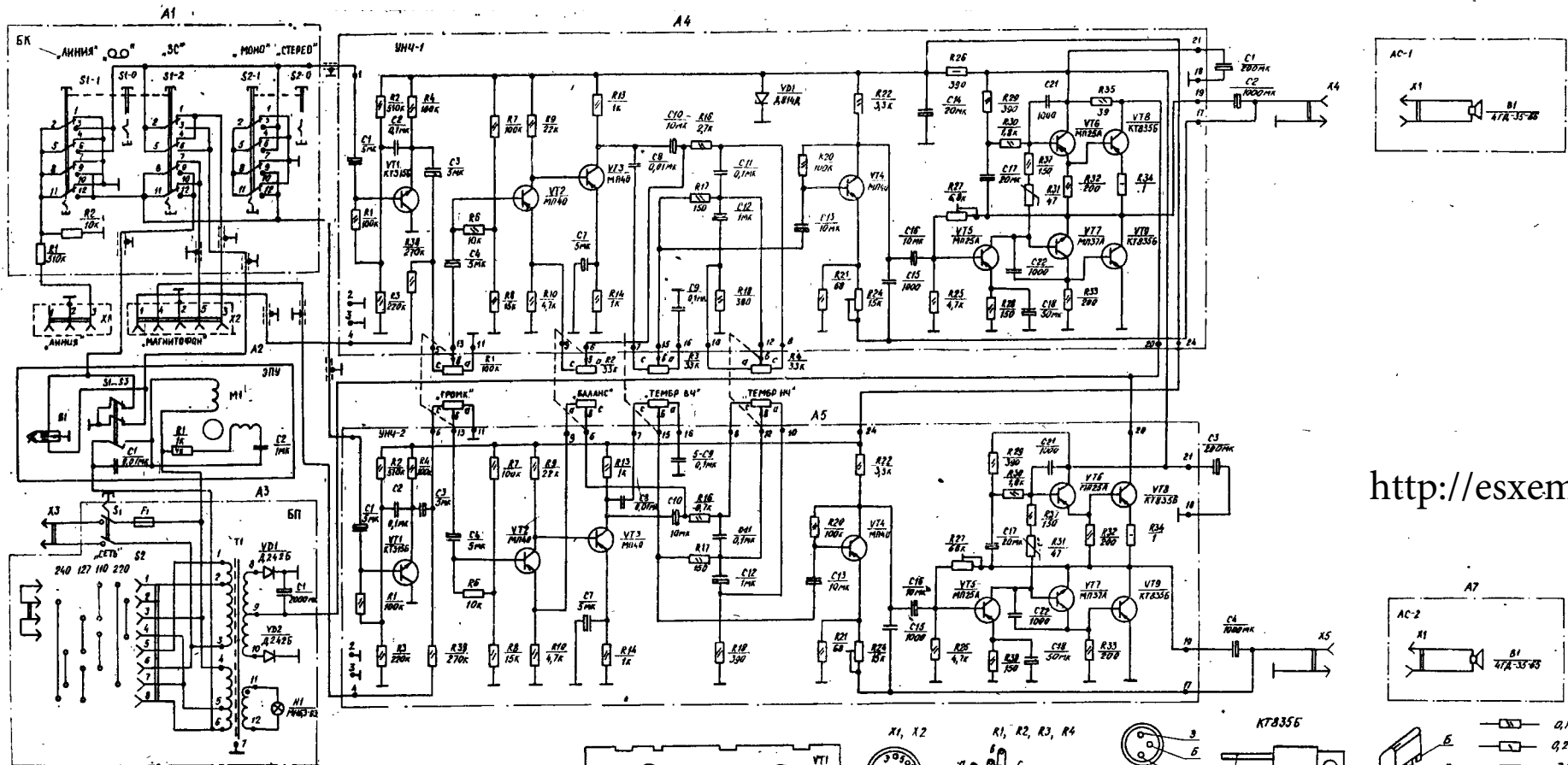


Электрофон «Россия-321» стерео Принципиальная электрическая схема



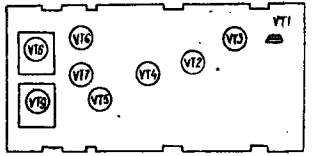
<http://esxema.ru/>

Карта напряжений УНЧ-1 (А4), УНЧ-2 (А5)

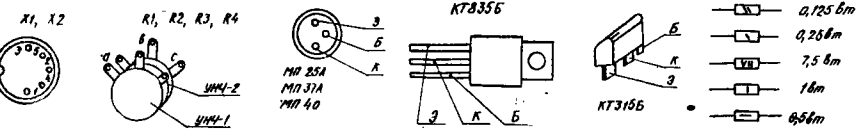
VT1	VT2	VT3	VT4	VT5
UB - 0 4,5	UB - 1,3 4,3	UB - 4,3 4,2 2,2	UB - 0,3 4,1 4,0	UB - 1,0 0,0 11,2
UB - 0,22 0	UB - 0,22 -	UB - - 0,3	UB - 0,09 - 0,03	UB - 0,23 - 3,0

VT6	VT7	VT8	VT9
UB - 11,5 11,4 23,9	UB - 11,2 - 11,3	UB - 11,4 11,3 24,0	UB - 0 11,3
UB - 3,5 - -	UB - 3,6 - 3,0	UB - - 3,3 -	UB - - 3,0 -

VD1
UB - 12,5



Величины напряжений замерены электронным вольтметром и могут отличаться от указанных на ± 20%. Переменные напряжения замерены при входном сигнале 0,25В 1000Гц, регуляторы громкости установлены в положение максимального усиления. Схема электрофона может быть изменена, т.к. она непрерывно улучшается.



Назначение	№	РЕЗИСТОРЫ				КОНДЕНСАТОРЫ					
		В3В	ВС	СЛЗ	СЛЗ	Удобном	МБМ	БМ	КТ	КС0-12	КС0-3Б
Блок коммутации (БК)	A1	R1, R2									
Устройство электроагрегативное (УНЧ)	A2	R1				C2	C1				
Блок питания (БП)	A3									C3	
Усилитель чуждого канала (УНЧ-1)	A4	R1...R4, R6...R10, R13, R14, R16...R18, R20...R22, R25, R26, R28...R30	R5, R11	R31	R34	C2, C3, C4	C8	C15, C22, C21	C1, C3, C4, C7, C8, C10, C13, C14, C16, C8		
Усилитель чуждого канала (УНЧ-2)	A5	R32, R33, R35, R36, R38									
Удобная колонка любого канала (AC1)	A6										
Удобная колонка любого канала (AC2)	A7										
Шаши				R1...R4					C1...C4		