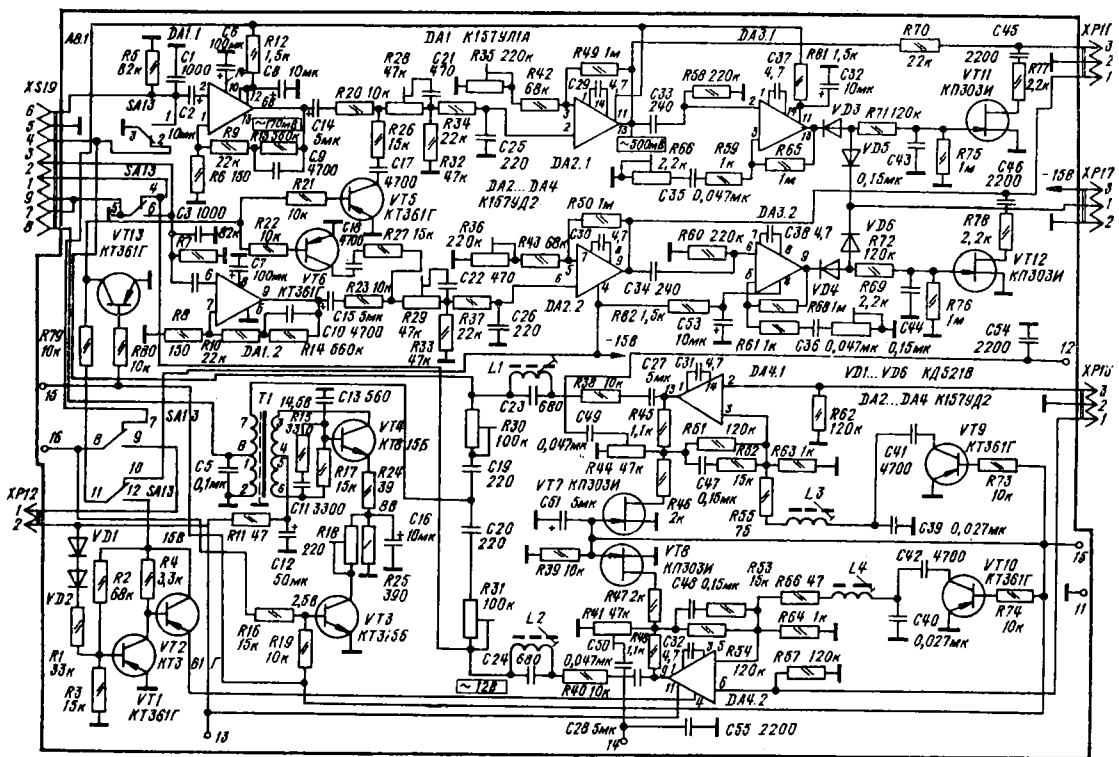
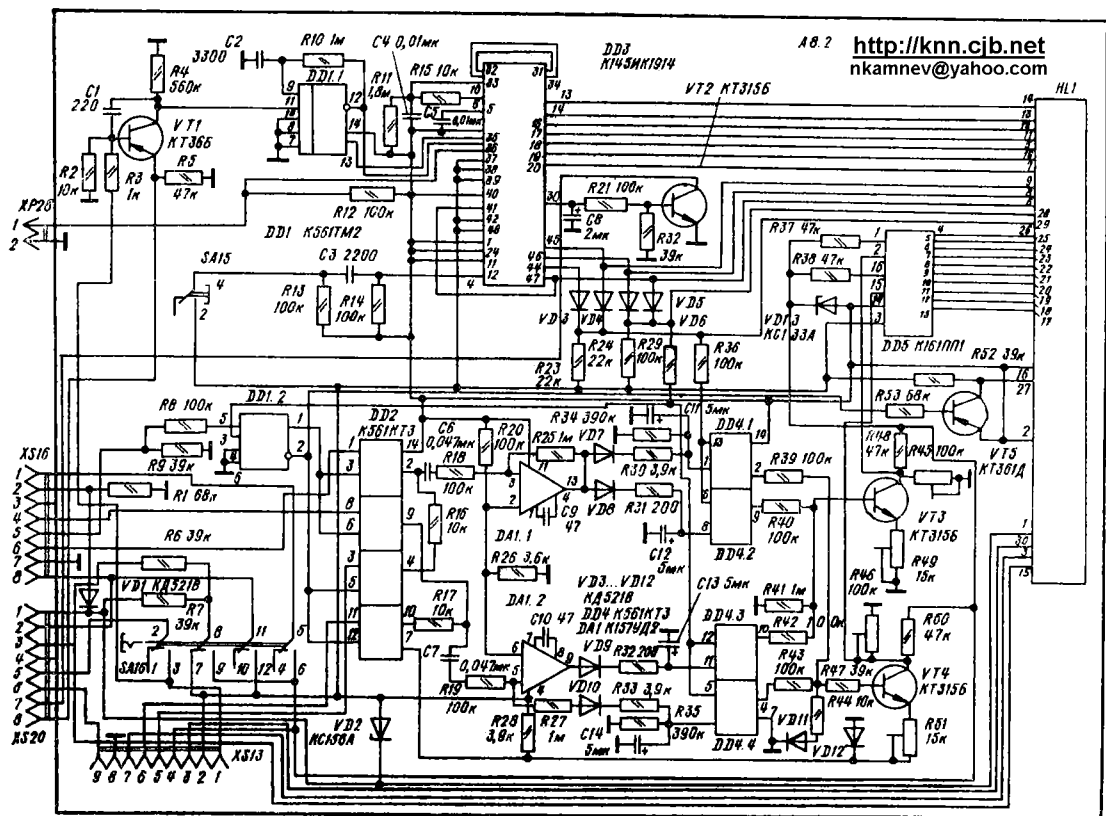


Принципиальная электрическая схема магнитофона «Вега-119 стерео»



К



Л

а - блок коммутации, б - блок микрофонного усилителя, в - блок регуляторов, г - блок усилителя мощности, д - блок выпрямителя, е - блок акустической системы, ж - блок выключателя системы шумопонижения, з - блок коммутации ЭПУ, и - блок механизма транспорт. магнитной ленты, к - блок усил. записи и воспр., л - блок комбинированный (переключатели в положении "выключено")

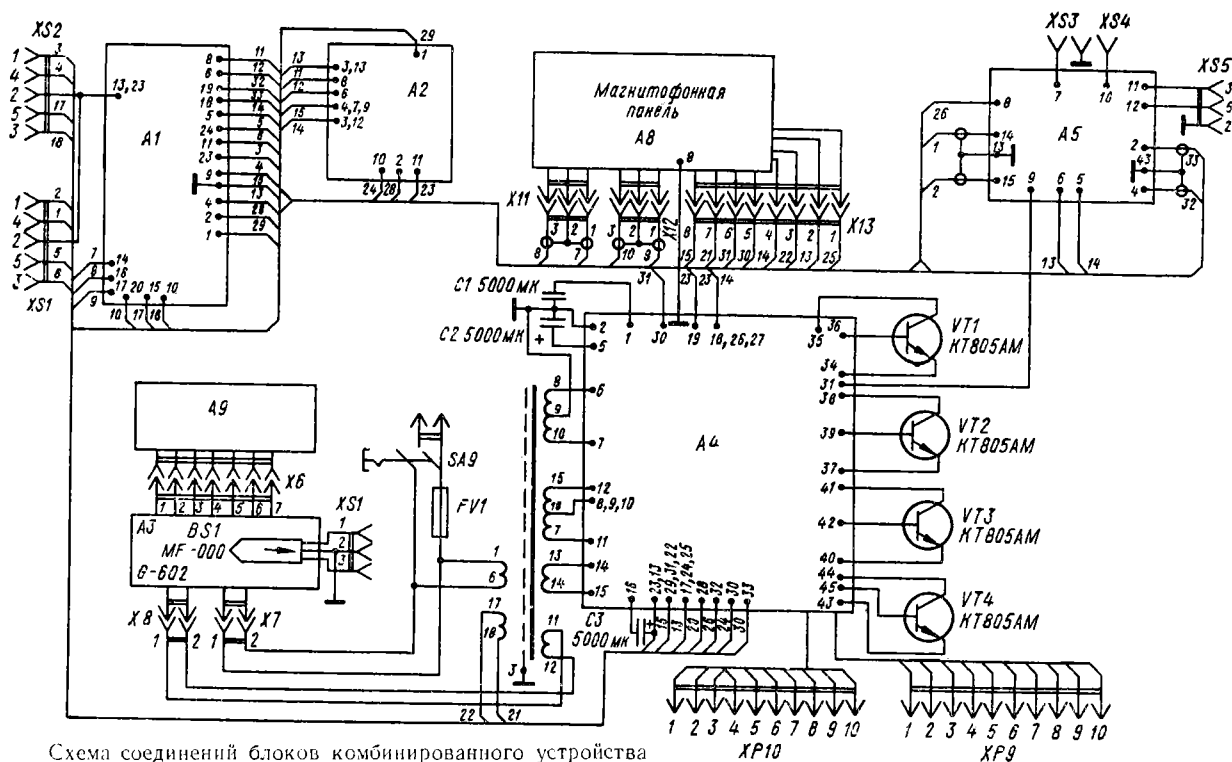


Схема соединений блоков комбинированного устройства

ВЕГА-119 стерео